







































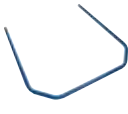





























|   |   |  |  |   |  |   |   |  |
|---|---|--|--|---|--|---|---|--|
| <b>New</b><br><br><b>90000</b><br>Pag. 18                       | <b>New</b><br><br><b>90010</b><br><b>90011</b><br>Pag. 20      | <b>New</b><br><br><b>90012</b><br>Pag. 21                 | <b>New</b><br><br><b>90013</b><br><b>90014</b><br>Pag. 21 | <b>New</b><br><br><b>90017</b><br>Pag. 21          | <b>New</b><br><br><b>90019</b><br>Pag. 22          | <br><b>90020</b><br><b>90021</b><br>Pag. 23                    | <br><b>90030</b><br>Pag. 23                  | <b>New</b><br><br><b>90040</b><br>Pag. 24     |
| <b>New</b><br><br><b>90130</b><br>Pag. 24 - 25                 | <b>New</b><br><br><b>90140</b><br>Pag. 25                      | <br><b>90150</b><br>Pag. 25                               | <br><b>90160</b><br>Pag. 26                               | <b>New</b><br><br><b>90230</b><br>Pag. 26          | <b>New</b><br><br><b>90235</b><br>Pag. 27          | <b>New</b><br><br><b>90236</b><br><b>90237</b><br>Pag. 27 - 28 | <br><b>90240</b><br>Pag. 29                  | <br><b>90246</b><br>Pag. 30                   |
| <b>New</b><br><br><b>90247</b><br><b>90248</b><br>Pag. 30 - 31 | <b>New</b><br><br><b>90241</b><br>Pag. 31                      | <br><b>90242</b><br>Pag. 32                               | <br><b>90249</b><br>Pag. 32                               | <br><b>90252</b><br>Pag. 34                        | <br><b>90253</b><br>Pag. 34                        | <b>New</b><br><br><b>90610</b><br>Pag. 35                      | <br><b>90620</b><br>Pag. 35                  | <b>New</b><br><br><b>90621</b><br>Pag. 36     |
| <b>New</b><br><br><b>90625</b><br><b>90626</b><br>Pag. 36      | <b>New</b><br><br><b>90627</b><br><b>90628</b><br>Pag. 36 - 37 | <b>New</b><br><br><b>90630</b><br><b>90631</b><br>Pag. 37 | <br><b>90642</b><br><b>90643</b><br>Pag. 38               | <br><b>90644</b><br><b>90645</b><br>Pag. 39        | <br><b>90600</b><br><b>90601</b><br>Pag. 40         | <br><b>90602</b><br><b>90603</b><br>Pag. 40 - 41               | <br><b>90660</b><br><b>90661</b><br>Pag. 41  | <br><b>90662</b><br><b>90663</b><br>Pag. 42   |
| <br><b>90664</b><br><b>90665</b><br>Pag. 42 - 43             | <b>New</b><br><br><b>90700</b><br>Pag. 43                    | <b>New</b><br><br><b>90705</b><br>Pag. 44               | <b>New</b><br><br><b>90710</b><br>Pag. 44               | <br><b>90720</b><br><b>90721</b><br>Pag. 44 - 45 | <br><b>90725</b><br><b>90726</b><br>Pag. 45      | <br><b>90740</b><br>Pag. 46                                  | <br><b>90790</b><br>Pag. 48                | <br><b>90805</b><br>Pag. 48                 |
| <br><b>90806</b><br>Pag. 48                                  | <b>New</b><br><br><b>90808</b><br>Pag. 49                    | <br><b>90815</b><br>Pag. 49                             | <br><b>90817</b><br>Pag. 50                             | <b>New</b><br><br><b>90820</b><br>Pag. 50        | <br><b>90825</b><br>Pag. 51                      | <br><b>90826</b><br>Pag. 52                                  | <br><b>90830</b><br>Pag. 53                | <br><b>90860</b><br><b>90861</b><br>Pag. 53 |
| <b>New</b><br><br><b>90870</b><br>Pag. 53                     | <br><b>90880</b><br>Pag. 54                                  | <br><b>90885</b><br>Pag. 54                             | <br><b>VAL01</b><br><b>VAL03</b><br>Pag. 54             | <br><b>90889</b><br>Pag. 55                      | <br><b>90250</b><br><b>90251</b><br>Pag. 56 - 57 | <b>New</b><br><br><b>90259</b><br>Pag. 58                    | <br><b>90260</b><br>Pag. 58                | <br><b>90986</b><br>Pag. 58                 |
| <b>New</b><br><br><b>9000X</b><br>Pag. 59                    | <b>New</b><br><br><b>90660X</b><br>Pag. 60                   | <b>New</b><br><br><b>66069</b><br>Pag. 60               | <br><b>63190</b><br>Pag. 61                             | <br><b>63260</b><br>Pag. 61                      | <br><b>63262</b><br>Pag. 61                      | <b>New</b><br><br><b>90872X</b><br>Pag. 62                   | <b>New</b><br><br><b>90873X</b><br>Pag. 62 | <br><b>90975</b><br>Pag. 63                 |
| <b>New</b><br><br><b>Filtres</b><br>Pag. 69                   | <b>New</b><br><br><b>Accessories</b><br>Pag. 78              |  |  |   |  |   |   |  |

**LINEA DI DISTRIBUZIONE ARIA COMPRESSA, GAS INERTI E VUOTO**

*DISTRIBUTION SYSTEM FOR COMPRESSED AIR, INERT GASES AND VACUUM*

*DRUCKLUFTVERTEILUNGSSYSTEM, EDELGASE UND VAKUUM*

*RÉSEAU DE DISTRIBUTION POUR AIR COMPRIMÉ, GAZ NEUTRES ET VIDE INDUSTRIEL*

*LÍNEA DE DISTRIBUCIÓN DE AIRE COMPRIMIDO, GASES INERTES Y VACÍO*

*LINHA DE DISTRIBUIÇÃO DE AR COMPRIMIDO, GÁS E VÁCUO*



La gamma INFINITY® ingegnerizzata e prodotta integralmente da Aignep, nasce negli anni 2000, per rispondere alle esigenze di mercato, sempre crescenti, rivolte alla ricerca di impianti tecnologici moderni, in alternativa a quelli realizzati in acciaio zincato o materiale plastico ad incollare.

La scelta passa attraverso la volontà di proporre una sola tecnologia, ad Innesco Rapido, per tutti i diametri. Limitando di conseguenza la necessità di utilizzare utensili specifici e costosi. Tubi e raccordi in metallo garantiscono robustezza e performance. MADE IN ITALY.

### Principali vantaggi

- Basso impatto ambientale
- Elevata portata d'aria con basse perdite di carico
- Sistema di separazione della condensa brevettato
- Dal Ø 20 fino al Ø 168mm, totalmente metallico
- Facilità, rapidità e sicurezza nel montaggio
- Gamma completa di Raccordi, Accessori e Filtri
- Raccordi automatici per gli impianti d'aria compressa

### Applicazioni

- Industria Alimentare, Metalmeccanica e Chimica
- Food&Beverage
- Automotive e Energia
- Officine e Carrozzerie di riparazione
- Estrazione mineraria
- Settore Ferroviario, Aerospaziale e Trasporto
- Industria di trasformazione e produzione Plastica e Tessile
- Laboratori e settori Farmaceutici
- Industria trasformazione del Tabacco
- Cantieristica Navale

La gamme INFINITY® conçue et produite entièrement par Aignep, est née dans les années 2000, pour répondre aux besoins toujours croissants du marché, visant la recherche de systèmes technologiques modernes, comme alternative à ceux en acier galvanisé ou en matière plastique à coller. Le choix passe par la volonté de ne proposer qu'une seule technologie de raccord rapide pour tous les diamètres. Par conséquent, limiter le besoin d'outils spécifiques et coûteux. Les tuyaux et raccords métalliques garantissent résistance et performances. MADE IN ITALY

### Principaux avantages

- Faible impact environnemental
- Débit d'air optimal avec de faibles pertes de charge
- Système de séparation des condensats breveté
- De Ø 20 à Ø 168 mm, totalement métallique
- Facilité, rapidité et sécurité lors du montage
- Gamme complète de raccords, accessoires et filtres
- Raccords automatiques pour systèmes d'air comprimé

### Applications

- Industrie alimentaire, mécanique et chimique
- Agroalimentaire et boissons
- Automobile et énergie
- Ateliers de réparation et carrosserie
- Exploitation minière
- Secteur ferroviaire, aérospatial et transport
- industrie de transformation et de fabrication plastique et textiles
- Laboratoires et secteurs pharmaceutiques
- Industrie de transformation du tabac
- Construction navale

The range INFINITY® is designed and manufactured entirely by Aignep. The serie was born in the 2000s in order to match the growing needs of the market oriented to the innovation of modern airpipelines as alternative solution to traditional iron pipes or plastic tubes to glue. The choice passes through the unique technology of push-in fittings implemented for all diameters. This is limiting the use of heavy and expensive tools, reducing fatigue of installers. Tubes and fittings in metal guarantee the robustness and performance. MADE IN ITALY.

### Main advantages

- Energy Saving and Eco-friendly solution
- High air flow with low pressure drop
- Patented condensing trap system
- From Ø 20 up to Ø 168mm, full metal solution
- Easy, Quick and Safe Installation
- Wide range of Fittings, Accessories & Filters
- Automatic push-in fittings for compressed air system

### Applications

- Metalworking & Chemical
- Food&Beverage
- Automotive & Energy
- Garages
- Mining
- Railways and Aircraft Service
- Plastic & Textile
- Pharmaceutical & Cosmetics
- Tabacco Processing
- Shipyards

La gama INFINITY®, diseñada y fabricada íntegramente por Aignep, nace en los años 2000, para responder a las necesidades del mercado, cada vez mayores, dirigidas a la búsqueda de instalaciones tecnológicas modernas, como alternativa a los sistemas en acero galvanizado o material plástico para pegar. La elección pasa por la voluntad de proponer una sola tecnología, de Racores Rápidos, para todos los diámetros. Limitando, por consiguiente, la necesidad de utilizar herramientas específicas y costosas. Tubos y racores de metal garantizan robustez y rendimiento. MADE IN ITALY

### Principales ventajas

- Ahorro Energético. Bajo impacto medioambiental
- Alto caudal de aire con bajas pérdidas de carga
- Sistema patentado de separación de condensados
- Del Ø 20 al Ø 168mm, totalmente metálico
- Facilidad, rapidez y seguridad en el montaje
- Gama completa de Racores, Accesorios y Filtros
- Conexiones automáticas para sistemas de aire comprimido

### Aplicaciones

- Industria Metalmeccánica y Química
- Food&Beverage
- Automotive y Energía
- Talleres y carrocerías de reparación
- Minería
- Sector ferroviario, aeroespacial y de transporte
- Industria de transformación y fabricación de plásticos y textiles
- Laboratorios y sectores farmacéuticos
- Industria de transformación del tabaco
- Construcción naval

Das System Infinity wurde entwickelt und hergestellt von Aignep. Die Serie wurde im Jahr 2000 ins Leben gerufen um den wachsenden Bedürfnissen des Marktes gerecht zu werden der auf die Innovation moderner Druckluftleitungssysteme als Alternativlösung zu traditionellen Eisen-oder Kunststoffrohre, die zum Schweißen oder Kleben ausgerichtet sind. Die Verbindung erfolgt durch die einzigartige Technologie der Push-In- Fittings, die für alle Durchmesser eingesetzt werden. Dies reduziert den Einsatz schwerer und teurer Werkzeuge und verringert die Ermüdung der Installateure. Rohre und Fittings aus Metall garantieren Robustheit und Langlebigkeit. MADE IN ITALY

### Hauptvorteile

- Energie Einsparung und umweltfreundliche Lösung
- Großer Luftvolumenstrom bei geringem Druckverlust
- Patentiertes Kondensatabscheider-System
- Von Ø 20 bis zu Ø 168 mm, Vollmetall-Lösung
- Einfache, schnelle und sichere Installation
- Große Auswahl an Fittings, Zubehör und Filtern
- Automatische Steckanschlüsse für Druckluftsysteme

### Anwendungen

- Metallverarbeitung & Chemie
- Nahrungsmittel&Getränke
- Automobilindustrie & Energie
- Werkstätten
- Bergbau
- Eisenbahn- und Flugzeugservice
- Kunststoff & Textil
- Pharmazeutika & Kosmetika
- Tabakverarbeitung
- Schiffswerften

A gama INFINITY® desenvolvida e produzida integralmente pela Aignep, nasce nos anos 2000, para responder às exigências de mercado, sempre crescente, e visando o desenvolvimento de sistemas de distribuição de ar tecnológicos e modernos como alternativa às redes de ar de aço galvanizado ou tubos plásticos colados ou soldados. A escolha passa pelo desejo de propor uma tecnologia única, como sistema de Engate Rápido, para todos os diâmetros. Através deste sistema, foi possível eliminar a necessidade de equipamentos e ferramentas específicas e de alto custo na montagem das redes. Os tubos e conexões metálicas asseguram a robustez e a alta performance da rede de ar. MADE IN ITALY

### Principais vantagens

- Baixo impacto ambiental
- Vazão elevada de ar com baixas perdas de carga
- Sistema de separação de condensado patentado
- Do Ø 20 até Ø 168mm, totalmente metálico
- Facilidade, rapidez e segurança na montagem
- Gama completa de Conexões, Acessórios e Filtros
- Conexões automáticas para redes de ar comprimido

### Aplicações

- Indústria Alimentícia, Metal-mecânica e Química
- Food&Beverage
- Automotiva e Energia
- Concessionárias e oficinas de manutenção e reparo
- Extração mineral
- Setor Ferroviário, Aeroespacial e Transporte
- Indústria de transformação e produção Plástica e Têxtil
- Laboratórios e setor Farmacêutico
- Indústria transformação de Tabaco
- Construção Naval





**Aignep è certificata secondo UNI EN ISO 9001:2015, standard internazionale che fissa i requisiti di un sistema di gestione per la qualità.**

*Aignep is certified to UNI EN ISO 9001:2015, international standard for company quality management systems.*

*Aignep ist nach UNI EN ISO 9001:2015 zertifiziert, Internationale Norm für Qualitätsmanagement Systeme für Unternehmen.*

*Aignep est certifiée selon UNI EN ISO 9001: 2015, une norme internationale qui établit les exigences d'un système de gestion de la qualité.*

*Aignep está certificada según UNI EN ISO 9001:2015, estándar internacional que fija los requisitos de un sistema de gestión para la calidad.*

*A Aignep é certificada segundo a norma UNI EN ISO 9001:2015, standard internacional que fixa os requisitos para um sistema de gestão de qualidade.*



**I prodotti Infinity® soddisfano i requisiti della Direttiva Europea 2014/68/UE (PED: Pressure Equipment Directive).**

*Infinity® products satisfy the requirements of 2014/68/UE (PED: Pressure Equipment Directive).*

*Infinity®-Produkte erfüllen die Anforderungen der Richtlinie 2014/68/UE (PED: Druckgeräte-Richtlinie).*

*Les produits Infinity® répondent aux exigences de la Directive Européenne 2014/68 / CE (PED: Directive Equipements sous Pression).*

*Los productos Infinity® satisfacen los requisitos de la Directiva Europea 2014/68/UE (PED: Pressure Equipment Directive).*

*Os produtos Infinity® satisfazem os requisitos da Direttiva Europea 2014/68/UE (PED: Pressure Equipment Directive).*



**Tutti i prodotti Infinity® sono conformi al regolamento REACH: CE N°1907 / 2006 riguardante l'autorizzazione e restrizione delle sostanze chimiche.**

*All Infinity® products comply with REACH standard EC N°1907 / 2006 concerning restrictions of chemical hazardous substances.*

*Alle Infinity®-Produkte entsprechen der REACH-Norm EC N°1907 / 2006 zur Beschränkung chemischer Gefahrstoffe.*

*Tous les produits Infinity® sont conformes à la réglementation REACH: CE N°1907/2006 concernant l'autorisation et la restriction des substances chimiques.*

*Todos los productos Infinity® cumplen con el Reglamento REACH: CE N°1907/ 2006 relativo a la autorización y restricción de las sustancias químicas.*

*Todos os produtos Infinity® estão em conformidade com o regulamento REACH: CE N°1907 / 2006 relacionado à autorizações e restrições de substâncias químicas.*



**Tutti i prodotti Infinity® sono conformi alle direttive ROHS: 2011/65/UE riguardante la restrizione di sostanze pericolose nelle apparecchiature.**

*All Infinity® products comply with ROHS directives: 2011/65/UE concerning restrictions of dangerous substances in appliances.*

*Alle Infinity®-Produkte entsprechen den ROHS-Richtlinien: 2011/65/UE bezüglich der Beschränkungen gefährlicher Substanzen in Geräten.*

*Tous les produits Infinity® sont conformes aux directives ROHS: 2011/65/UE concernant la restriction des substances dangereuses dans les équipements.*

*Todos los productos Infinity® cumplen con la Directiva ROHS 2011/65/UE sobre la restricción de sustancias peligrosas en los aparatos.*

*Todos os produtos Infinity® estão em conformidade com o regulamento ROHS: 2011/65/UE relacionado à restrições de substâncias perigosas em equipamentos.*



**I prodotti Infinity® soddisfano i requisiti ASME B31.1 e ASME B31.3, inoltre certificati dalla (TSSA) Technical Standards & Safety Authority.**

*Infinity® products satisfy the requirements of ASME B31.1 and ASME B31.3 and conform to (TSSA) Technical Standards & Safety Authority.*

*Infinity®-Produkte erfüllen die Anforderungen von ASME B31.1 und ASME B31.3 und entsprechen den (TSSA) Technical Standards & Safety Authority.*

*Les produits Infinity® satisfont aux exigences ASME B31.1 et ASME B31.3, également certifiées par la (TSSA) Technical Standards & Safety Authority.*

*Los productos Infinity® cumplen con los requisitos ASME B31.1 y ASME B31.3, además certificados por la (TSSA) Technical Standards & Safety Authority.*

*Os produtos Infinity® satisfazem os requisitos ASME B31.1 e ASME B31.3, também certificados pela (TSSA) Technical Standards & Safety Authority.*



**Le vernici utilizzate sui prodotti Infinity® soddisfano i requisiti UNI 9983 - BS 6496 - AAMA 603-605.**

*Infinity® uses paints that comply with UNI 9983 - BS 6496 - AAMA 603-605.*

*Infinity® verwendet Lacke, die der Norm UNI 9983 - BS 6496 - AAMA 603-605 entsprechen.*

*Le laquage utilisé sur les produits Infinity® répond aux exigences UNI 9983 - BS 6496 - AAMA 603-605.*

*Los barnices utilizados en los productos Infinity® cumplen con los requisitos UNI 9983 - BS 6496 - AAMA 603-605.*

*As tintas utilizada nos produtos Infinity® satisfazem os requisitos UNI 9983 - BS 6496 - AAMA 603-605.*



**I pretrattamenti chimici svolti sui prodotti Infinity® soddisfano i requisiti UNI 9921 - DIN 50939 - ASTM D 1730 - MIL C 5541.**

*Chemical pre-treatments on Infinity® products comply with UNI 9921 - DIN 50939 - ASTM D 1730 - MIL C 5541.*

*Chemische Vorbehandlungen von Infinity®-Produkten entsprechen der Norm UNI 9921 - DIN 50939 - ASTM D 1730 - MIL C 5541.*

*Les traitements de surface effectués sur les produits Infinity® répondent aux exigences UNI 9921 - DIN 50939 - ASTM D 1730 - MIL C 5541.*

*Los pretratamientos químicos en los productos Infinity® cumplen con los requisitos UNI 9921 - DIN 50939 - ASTM D 1730 - MIL C 5541.*

*Os pré-tratamentos químicos aplicados aos produtos Infinity® satisfazem os requisitos UNI 9921 - DIN 50939 - ASTM D 1730 - MIL C 5541.*

**ASSENZA DI SILICONE - ABSENCE OF SILICONE - SILIKON-FREIHEIT - ABSENCE DE SILICONE - AUSENCIA DE SILICONA - AUSÊNCIA DE SILICONE**



**Tutti i prodotti Infinity® sono garantiti come privi di silicone, requisito obbligatorio per l'aria di altissima purezza.**

*Infinity® products are silicon-free, in order to guarantee the highest purity level of air.*

*Infinity®-Produkte sind silikonfrei, um den höchsten Reinheitsgrad der Luft zu gewährleisten.*

*Tous les produits Infinity® sont garantis sans silicone, une exigence obligatoire pour un air de la plus grande pureté.*

*Todos los productos Infinity® están garantizados como libres de silicona, requisito obligatorio para el aire de altísima pureza.*

*Todos os produtos Infinity® são garantidos como livres de silicone, requisito obrigatório para ar de altíssima pureza.*

**RESISTENZA AL FUOCO - FIRE RESISTANCE - FEUERRESISTENT - RÉSISTANCE AU FEU - RESISTENCIA AL FUEGO - RESISTÊNCIA AO FOGO**



**Tutti i prodotti Infinity® non sono infiammabili e non avviene propagazione di fiamma secondo la norma UNI EN 13501-1 : 2005. Classe A2 - d1 - d0.**

*All Infinity® products are not flammable and they limit flame spread according to UNI EN 13501-1 : 2005. Class A2 - d1 - d0.*

*Alle Infinity®-Produkte sind nicht entflammbar und sie begrenzen die Flammenausbreitung gemäß UNI EN 13501-1 : 2005. Klasse A2 - d1 - d0.*

*Tous les produits Infinity® ne sont pas inflammables et ne sont pas source de propagation du feu selon la norme UNI EN 13501-1 : 2005. Classe A2 - d1 - d0.*

*Todos los productos Infinity® no son inflamables y no se produce propagación de llama según la norma UNI EN 13501-1 : 2005. Clase A2 - d1 - d0.*

*Os produtos Infinity® não são inflamáveis e não propagam chamas segundo a norma UNI EN 13501-1 : 2005. Classe A2 - d1 - d0.*

**CONFORMITÀ ISO 8573-1 - COMPLIANCE ISO 8573-1 - DRUCKLUFTQUALITÄT NACH ISO 8573-1 - CONFORMITÉ ISO 8573-1 - CONFORMIDAD ISO 8573-1 - CONFORMIDADE ISO 8573-1**



**Il Sistema Infinity® è stato collaudato in modo da soddisfare a pieno la norma; i prodotti Infinity® non contaminano il fluido trasportato.**

*Infinity® system is tested in order to fully comply the norm. The Infinity® products do not contaminate the inner fluid.*

*Infinity®-System wird getestet, um die Norm vollständig zu erfüllen. Die Infinity®-Produkte kontaminieren die innere Flüssigkeit nicht.*

*Le système Infinity® a été testé pour répondre pleinement à la norme; Les produits Infinity® ne contaminent pas le fluide transporté.*

*El Sistema Infinity® ha sido probado para satisfacer plenamente la norma; los productos Infinity® no contaminan el fluido transportado.*

*O sistema Infinity® foi testado para que atenda totalmente à norma; Os produtos Infinity® não contaminam o fluido transportado.*

**GARANZIA INFINITY - INFINITY WARRANTY - INFINITY GARANTIE - GARANTIE INFINITY - GARANTÍA INFINITY - GARANTIA INFINITY**



**Il Sistema Infinity® è garantito per un periodo di 10 anni.**

*Infinity® has a 10 years warranty.*

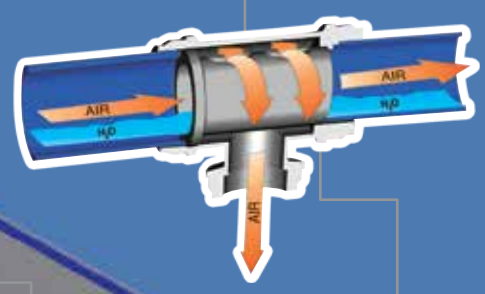
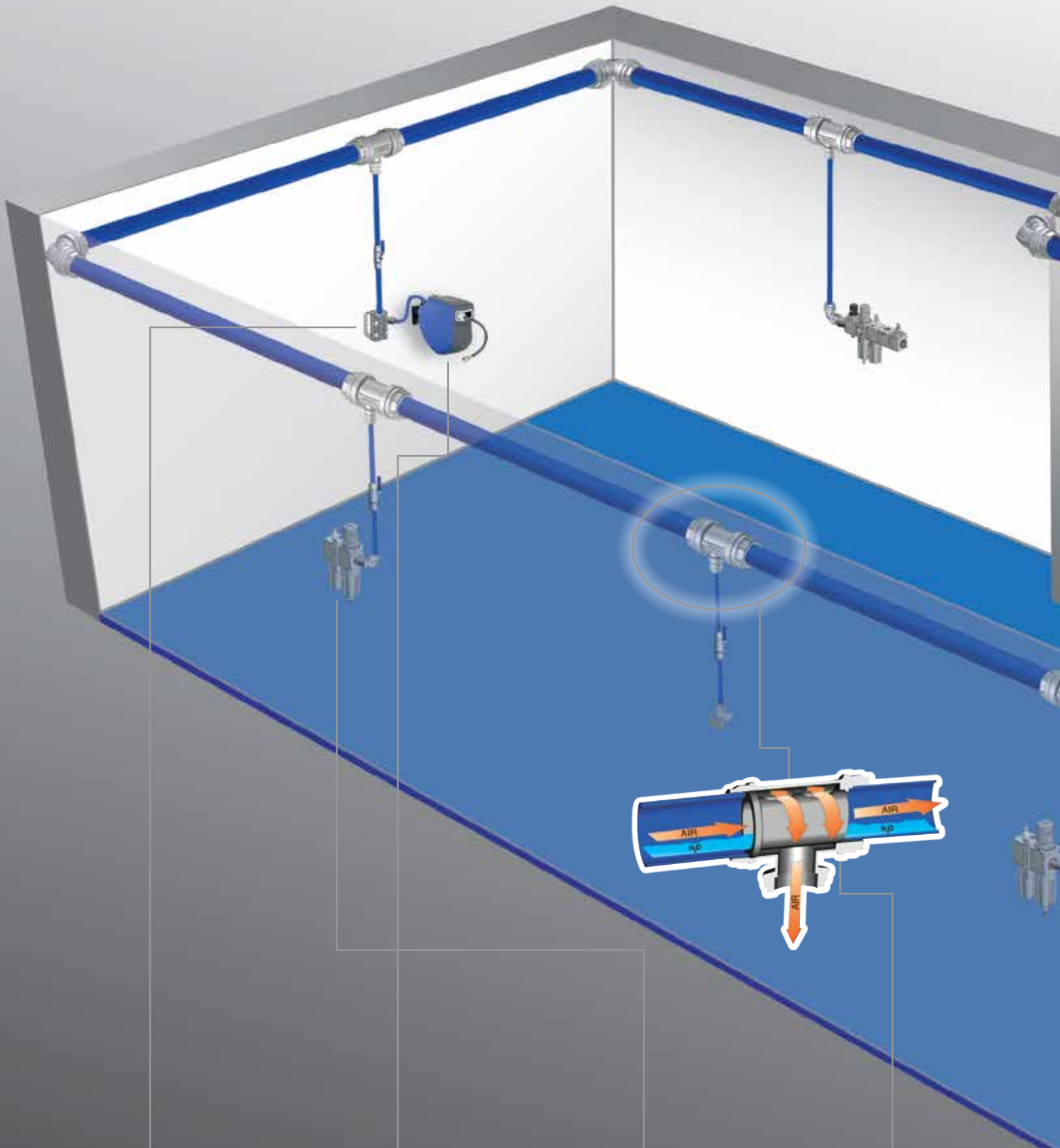
*Infinity® gewährt 10 Jahre Garantie.*

*Le système Infinity® est garanti pour une période de 10 ans.*

*El sistema Infinity® está garantizado durante un periodo de 10 años.*

*O sistema Infinity® possui garantia por um período de 10 anos.*







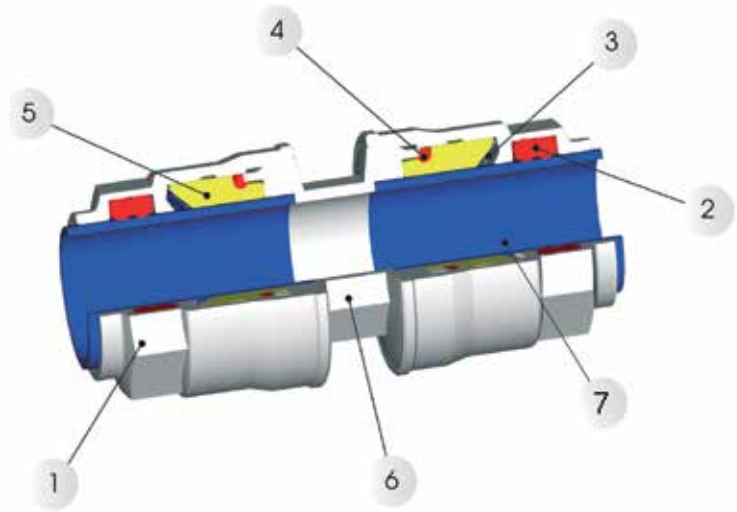




**CARATTERISTICHE TECNICHE**

TECHNICAL CHARACTERISTICS  
 TECHNISCHE ANGABEN  
 CARACTÉRISTIQUES TECHNIQUES  
 CARACTERÍSTICAS TÉCNICAS  
 CARACTERÍSTICAS TÉCNICAS

**PUSH IN**  
 Ø 20 - 25 - 32 - 40 - 50 - 63 mm



**Norma di Riferimento**

- Reference standard
- Entspricht der Norm
- Norme de référence
- Normativa de referencia
- Norma de referência

1907/2006



2011/65/CE



PED  
2014/68/UE

SILICON  
FREE

**Materiali e Componenti**

IT

- 1 Dado in ottone nichelato (alluminio Ø 50-63)
- 2 Guarnizione in NBR
- 3 Pinza d'aggraffaggio in INOX AISI 304
- 4 Guarnizione o-ring in NBR
- 5 Anello di sicurezza in tecnopolimero
- 6 Corpo in ottone nichelato (alluminio Ø 50-63)
- 7 Tubo in alluminio estruso verniciato calibrato

**Component Parts and Materials**

GB

- 1 Nut made in nickel-plated brass (aluminum Ø 50-63)
- 2 Seal made in nbr
- 3 Clamping washer made in INOX AISI 304
- 4 O-ring seals made in NBR
- 5 Safety ring made in technopolymer
- 6 Body made in nickel-plated brass (aluminum Ø 50-63)
- 7 Extruded aluminium tube calibrated and powder coated

**Komponenten und Materialien**

DE

- 1 Mutter Messing vernickelt (Aluminium Ø 50-63)
- 2 Formdichtung NBR
- 3 Zahnscheibe Edelstahl AISI 304
- 4 O-Ring Dichtung NBR
- 5 Sicherheitsring Technopolymer
- 6 Körper Messing vernickelt (Aluminium Ø 50-63)
- 7 Rohr Aluminium extrudiert, kalibriert und lackiert

**Matériaux et Composants**

FR

- 1 Ecrou: laiton nickelé (aluminium Ø 50-63)
- 2 Joint de forme: NBR
- 3 Rondelle d'accrochage: INOX AISI 304
- 4 Joint torique: NBR
- 5 Rondelle de sécurité: technopolymère
- 6 Corps: laiton nickelé (aluminium Ø 50-63)
- 7 Tube: aluminium extrudé, calibré et laqué

**Materiales y Componentes**

ES

- 1 Tuerca en latón niquelado (aluminio Ø 50-63)
- 2 Junta en NBR
- 3 Pinza de sujeción en INOX AISI 304
- 4 Junta tórica en NBR
- 5 Anillo de seguridad en tecnopolímero
- 6 Cuerpo en latón niquelado (aluminio Ø 50-63)
- 7 Tubo en aluminio extrusionado calibrado y pintado

**Materiais e Componentes**

PT

- 1 Porca em Latão Niquelado (alumínio Ø 50-63)
- 2 Guarnições em NBR
- 3 Pinças de travamento em INOX AISI 304
- 4 Guarnições O-RING em NBR
- 5 Anel de Segurança em Tecnopolímero
- 6 Corpo em Latão Niquelado (alumínio Ø 50-63)
- 7 Tubo em alumínio extrudado, calibrado e com pintura a pó



**Pressioni**

- Pressures
- Druckbereich
- Pressions
- Presiones
- Pressões

**- 0.99 bar** (-0.099 MPa)  
**16 bar** (1.6 MPa)



**Temperature**

- Temperatures
- Temperatur
- Températures
- Temperaturas
- Temperaturas

**- 20 °C**  
**+ 80 °C**



**Fluidi compatibili**

Aria compressa / Vuoto / Gas inerti (AZOTO-ARGON)

**Fluids**

Compressed air / Vacuum / Inert gas (NITROGEN-ARGON)

**Geeignete Medien**

Druckluft / Vakuum / Inertgase (STICKSTOFF, ARGON)

**Fluides compatibles**

Air comprimé / Vide / Gaz neutres (AZOTE, ARGON)

**Fluidos compatibles**

Aire comprimido / Vacío / Gases inertes (NITRÓGENO, ARGÓN)

**Fluidos compatíveis**

Ar comprimido / Vácuo / Gases inertes (NITROGÉNIO, ARGÓNIO)



**Filettatura**

IT

Maschio gas conico ISO 7.  
 Femmina gas cilindrica ISO 228.

**Threads**

GB

Male threads taper in conformity with ISO 7.  
 Female threads in conformity with ISO 228.

**Gewindearten**

DE

Aussengewinde konisch nach Norm ISO 7.  
 Innengewinde zylindrisch nach Norm ISO 228.

**Filetages**

FR

Filetage mâle conforme à la norme ISO 7.  
 Filetage femelle conforme à la norme ISO 228.

**Roscas**

ES

Macho: Gas cónica ISO 7.  
 Hembra: Gas cilíndrica ISO 228.

**Roscas**

PT

Machos gás cónico conforme ISO 7.  
 Fêmeas gás paralela conforme ISO 228.

**Caratteristiche tecniche dei tubi**  
*Technical characteristics to the tubes*  
*Technische Angaben der Rohre*  
*Spécifications techniques des tubes*  
*Características técnicas del tubo*  
*Características técnicas dos tubos*

**Alluminio estruso**  
*Extruded aluminium*  
*Aluminium extrudiert*  
*Aluminium extrudé*  
*Aluminio extrusionado*  
*Alumínio extrudado*

UNI 9006/1 Al Mg 0.5  
 Si 0.4 Fe 0.2

**Designazioni UNI EN 573-3**  
*Designations UNI EN 573-3*  
*Bezeichnung UNI EN 573-3*  
*Désignation UNI EN 573-3*  
*Designación UNI EN 573-3*  
*Designação UNI EN 573-3*

EN AW 6060 T6

**Caratteristiche tecniche dei tubi**  
*Technical characteristics to the tubes*  
*Technische Angaben der Rohre*  
*Spécifications techniques des tubes*  
*Características técnicas del tubo*  
*Características técnicas dos tubos*

**Trattamento superficiale**  
*Surface treatment*  
*Spezifisches Gewicht*  
*Tratamiento superficial*  
*Tratamento superficial*

**Verniciatura elettrostatica**  
*Electrostatic painting*  
*Elektrostatische Lackierung*  
*Peinture électrostatique*  
*Pintura electrostática*  
*Pintura eletrostática*

**Peso specifico**  
*Specific weight*  
*Spezifisches Gewicht*  
*Poids spécifique*  
*Peso específico*  
*Peso específico*

2.70 Kg/dm<sup>3</sup>

**Caratteristiche tecniche dei tubi**  
*Technical characteristics to the tubes*  
*Technische Angaben der Rohre*  
*Spécifications techniques des tubes*  
*Características técnicas del tubo*  
*Características técnicas dos tubos*

**Coefficiente di dilatazione**  
*Expansion coefficient*  
*Ausdehnungskoeffizient*  
*Coefficient de dilatation*  
*Coefficiente de dilatación*  
*Coefficiente de dilatação*

0.024 mm/(m °C)


**Montaggio Ø 20-25-32-40**
**IT**

- I raccordi Ø20 - Ø25 - Ø32 - Ø40 mm sono premontati con dado già serrato. I tubi di 4 e 6 mt sono già verniciati, calibrati e sbavati.
- Inserire il tubo nel raccordo sino in battuta per la connessione automatica.
- Nel caso si dovesse smontare un raccordo, utilizzare le coppie di serraggio riportate in tabella per il successivo montaggio.

**Assembling Ø 20-25-32-40**
**GB**

- Fittings of Ø20 - Ø25 - Ø32 - Ø40 are pre-assembled. Tubes of 4 & 6 mt are pre-coated, calibrated and burred.
- Push tube into the fitting for automatic connection.
- In case of fitting disassembling, use the torques as in the chart to re-assemble the fitting.

**Montageanleitung Ø 20-25-32-40**
**DE**

- Die Verschraubungen Ø20 - Ø25 - Ø32 - Ø40 sind mit der Mutter vormontiert. Die Rohre von 4 und 6 m sind lackiert, kalibriert und entgratet.
- Um das Rohr anzuschliessen, drücken Sie es bis zum Anschlag in den Anschluss. Fertig!
- Im Fall von demontierten Muttern benutzen Sie bitte folgende Drehmomente um den Anschluss wieder zusammenzusetzen.

**Assemblage Ø 20-25-32-40**
**FR**

- Les raccords de Ø20 - Ø25 - Ø32 - Ø40 mm sont livrés assemblés et prêts à l'emploi. Les tubes de 4 & 6 m sont laqués, calibrés et chanfreinés.
- Pour connecter le tube, il suffit de l'enfoncer dans le raccord jusqu'à la butée.
- En cas de démontage/montage des écrous, veuillez utiliser les couples de serrage suivants pour ré-assembler les raccords.

**Montaje Ø 20-25-32-40**
**ES**

- Los racores de Ø20 - Ø25 - Ø32 - Ø40 vienen premontados con la tuerca totalmente apretada. Los tubos de 4 mts. vienen barnizados, calibrados y desbarbados.
- Introducir el tubo hasta el fondo del racor para la conexión automática.
- En caso de necesitar desmontar el racor, considerar los valores de esfuerzo de torsión que se especifican en la siguiente tabla para su posterior montaje.

**Montagem Ø 20-25-32-40**
**PT**

- As conexões Ø20 - Ø25 - Ø32 - Ø40 são pré-montadas com porca já fechada. Os tubos de 4 e 6 m são já pintados, calibrados e desbastados.
- Inserir o tubo até o final da conexão para executar a montagem e garantir a conexão automática.
- No caso de desmontagem da conexão, utilize os torques informados na tabela para efetuar a remontagem.

**1**

**2**

**3**

| Ø mm | Coppia di serraggio - Torque specifications<br>Angaben Drehmoment - Couple de serrage<br>Par de apriete - Torque |
|------|--|
| 20   | 3 Nm   |
| 25   | 3 Nm   |
| 32   | 4 Nm   |
| 40   | 6.5 Nm   |

**Montaggio Ø 50 - 63**
**IT**

- I raccordi Ø50 - Ø63 sono premontati con dado allentato per facilitare l'inserimento del tubo. I tubi di 4 e 6 mt sono già verniciati, calibrati e sbavati.
- Inserire il tubo nel raccordo sino in battuta per la connessione e serrare il dado utilizzando la coppia di serraggio riportata in tabella.

**Assembling Ø 50 - 63**
**GB**

- Fittings of Ø50 - Ø63 are pre-assembled with nut untwisted to help tube connection. Tubes of 4 & 6 mt are pre-coated, calibrated and burred.
- Push tube into the fitting for connection and tighten the nut using torques as in the chart.

**Montageanleitung Ø 50 - 63**
**DE**

- Die Verschraubungen Ø50 - Ø63 sind mit der Mutter nicht vormontiert, um das Einführen des Rohres in den Anschluss zu erleichtern. Die Rohre von 4 und 6 m sind lackiert, kalibriert und entgratet.
- Zum Verbinden schieben Sie das Rohr bis zum Anschlag in den Anschluss und ziehen die Mutter mit dem in der Tabelle angegebenen Drehmoment an.

**Assemblage Ø 50 - 63**
**FR**

- Afin de faciliter l'introduction du tube dans le raccord, les écrous de Ø50 mm et Ø63 mm sont pré-assemblés sans tension avec le raccord. Les tubes de 4 & 6 m sont laqués, calibrés et chanfreinés.
- Enfoncer le tube dans le raccord jusqu'à la butée puis serrer l'écrou au couple mentionné dans le tableau suivant, pour le connecter.

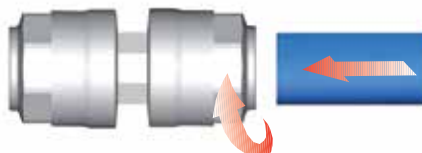
**Montaje Ø 50 - 63**
**ES**

- Los racores Ø50 - Ø63 vienen premontados con la tuerca sobre el racor aunque sin apretar para facilitar la inserción del tubo. Los tubos de 4 mts. vienen barnizados, calibrados y desbarbados.
- Introducir el tubo hasta el fondo del racor para la conexión y apretar la tuerca utilizando los valores de esfuerzo de torsión que se especifican en la siguiente tabla.

**Montagem Ø 50 - 63**
**PT**

- As conexões Ø50 - Ø63 são pré-montadas com porca solta para facilitar a inserção do tubo. Os tubos de 4 e 6 m são já pintados, calibrados e desbastados.
- Inserir o tubo até o final da conexão para efetuar a montagem e apertar a porca utilizando os torques informados na tabela.

**1**

**2**


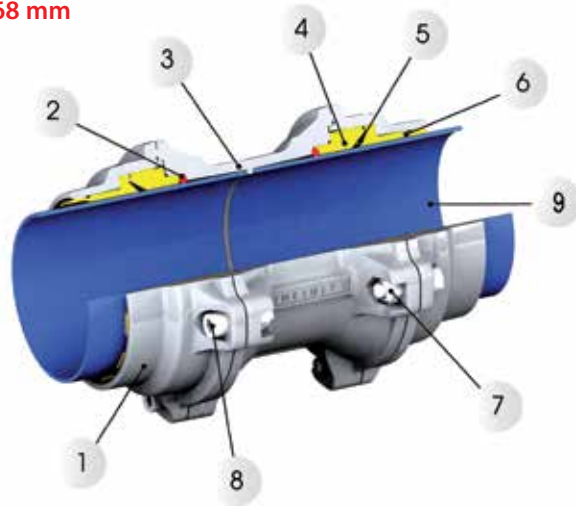
| Ø mm | Coppia di serraggio - Torque specifications<br>Angaben Drehmoment - Couple de serrage<br>Par de apriete - Torque |
|------|--|
| 50   | 75 Nm  |
| 63   | 85 Nm  |



**CARATTERISTICHE TECNICHE**

TECHNICAL CHARACTERISTICS  
TECHNISCHE ANGABEN  
CARACTÉRISTIQUES TECHNIQUES  
CARACTERÍSTICAS TÉCNICAS  
CARACTERÍSTICAS TÉCNICAS

Ø 80 - 110 - 168 mm



**Norma di Riferimento**

- Reference standard
- Entspricht der Norm
- Norme de référence
- Normativa de referencia
- Norma de referência

|                           |                           |
|---------------------------|---------------------------|
| 1907/2006<br><b>REACH</b> | 2011/65/CE<br><b>RoHS</b> |
| PED<br>2014/68/UE         | SILICON<br>FREE           |

| Materiali e Componenti                           | IT | Component Parts and Materials                            | GB | Komponenten und Materialien                          | DE |
|--|----|--|----|--|----|
| 1 Dado in alluminio trattato superficialmente    |    | 1 Nut made in aluminium with finished surface treatment  |    | 1 Mutter Aluminium Oberflächenbehandelt              |    |
| 2 Guarnizione O-RING in NBR                      |    | 2 O-RING Seal made in NBR                                |    | 2 O-Ring Dichtung NBR                                |    |
| 3 Corpo in alluminio trattato superficialmente   |    | 3 Body made in aluminium with finished surface treatment |    | 3 Körper Aluminium Oberflächenbehandelt              |    |
| 4 Anello di sicurezza in tecnopolimero           |    | 4 Safety Ring made in Technopolymeric                    |    | 4 Sicherheitsring Technopolymer                      |    |
| 5 Pinza d'aggraffaggio in INOX AISI 301          |    | 5 Clamping Washer made in AISI 301                       |    | 5 Zahnscheibe Edelstahl AISI 301                     |    |
| 6 Anello guida-tubo in tecnopolimero             |    | 6 Tube-guide Ring made in technopolymeric                |    | 6 Rohrführungsring Technopolymer                     |    |
| 7 Dado autobloccante in acciaio zincato          |    | 7 Selflocking Nut in Zinc-Plated Steel                   |    | 7 Selbstsichernde Mutter Stahl verzinkt              |    |
| 8 Vite TCEI in acciaio zincato                   |    | 8 TCEI Screw in Zinc-Plated Steel                        |    | 8 Schraube TCEI Stahl verzinkt                       |    |
| 9 Tubo in alluminio estruso verniciato calibrato |    | 9 Extruded Aluminium tube calibrated and powder coated   |    | 9 Rohr Aluminium extrudiert, kalibriert und lackiert |    |

| Matériaux et Composants                     | FR | Materiales y Componentes                            | ES | Materiais e Componentes                                    | PT |
|---|----|---|----|--|----|
| 1 Ecrou: aluminium traité                   |    | 1 Tuerca en aluminio tratado superficialmente       |    | 1 Porca em alumínio com tratamento superficial             |    |
| 2 Joint torique: NBR                        |    | 2 Junta tórica en NBR                               |    | 2 Guarnição O-RING em NBR                                  |    |
| 3 Corps: aluminium traité                   |    | 3 Cuerpo en aluminio tratado superficialmente       |    | 3 Corpo em alumínio com tratamento superficial             |    |
| 4 Rondelle de sécurité: technopolymère      |    | 4 Anillo de seguridad en tecnopolimero              |    | 4 Anel de segurança em Tecnopolímero                       |    |
| 5 Pince d'accrochage: INOX AISI 301         |    | 5 Pinza de sujeción en INOX AISI 301                |    | 5 Pinças de travamento em INOX AISI 301                    |    |
| 6 Guidage pour tube: technopolymère         |    | 6 Anillo guía-tubo en tecnopolímero                 |    | 6 Anel guia-tubo em Tecnopolímero                          |    |
| 7 Ecrou autobloquant :acier zingué          |    | 7 Tuerca autoblocante en acero zincado              |    | 7 Porta auto-travante em aço zincado                       |    |
| 8 Vis TCEI: acier zingué                    |    | 8 Tornillo TCEI en acero zincado                    |    | 8 Parafusos TCEI em aço zincado                            |    |
| 9 Tube: aluminium extrudé, calibré et laqué |    | 9 Tubo en aluminio extrusionado calibrado y pintado |    | 9 Tubo em alumínio extrudado, calibrado e com pintura a pó |    |



**Pressioni**

- Pressures
- Druckbereich
- Pressions
- Presiones
- Pressões

**- 0.99 bar** (-0.099 MPa)  
**16 bar** (1.6 MPa)



**Temperature**

- Temperatures
- Temperatur
- Températures
- Temperaturas
- Temperaturas

**- 20 °C**  
**+ 80 °C**



**Fluidi compatibili**

Aria compressa / Vuoto / Gas inerti (AZOTO-ARGON)

**Fluids**

Compressed air / Vacuum / Inert gas (NITROGEN-ARGON)

**Geeignete Medien**

Druckluft / Vakuum / Inertgase (STICKSTOFF, ARGON)

**Fluides compatibles**

Air comprimé / Vide / Gaz neutres (AZOTE, ARGON)

**Fluidos compatibles**

Aire comprimido / Vacío / Gases Inertes (NITRÓGENO, ARGÓN)

**Fluidos compatíveis**

Ar comprimido / Vácuo / Gases inertes (NITROGÉNIO, ARGÓNIO)



| Filettatura  | IT | Threads   | GB | Gewindearten   | DE |
|--|----|---|----|--|----|
| Raccordo flangiato (UNI EN 1092 - 4 PN 16) (ANSI 150-LB).<br>Femmine gas cilindrica ISO 228. |    | Flanged Tube (UNI EN 1092 - 4 PN 16) (ANSI 150-LB).<br>Female threads in conformity with ISO 228. |    | Kupplungsflansch (UNI EN 1092 - 4 PN 16) (ANSI 150-LB).<br>Innengewinde zylindrisch nach Norm ISO 228. |    |

| Filetages   | FR | Roscas   | ES | Roscas  | PT |
|---|----|--|----|---|----|
| Raccord flasque (UNI EN 1092 - 4 PN 16) (ANSI 150-LB).<br>Filetage femelle conforme à la norme ISO 228. |    | Racor con brida (UNI EN 1092 - 4 PN 16) (ANSI 150-LB).<br>Hembra gas cilíndrica ISO 228. |    | Conexão flangeada (UNI EN 1092 - 4 PN 16) (ANSI 150-LB).<br>Fêmea gás paralela ISO 228. |    |

| Caratteristiche tecniche dei tubi<br>Technical characteristics to the tubes<br>Technische Angaben der Rohre<br>Spécifications techniques des tubes<br>Características técnicas del tubo<br>Características técnicas dos tubos |   |
|---|---|
| <b>Alluminio estruso</b><br>Extruded aluminium<br>Aluminium extrudiert<br>Aluminium extrudé<br>Alumínio extrusionado<br>Alumínio extrudado  | <b>UNI 9006/1 Al Mg 0.5<br/>Si 0.4 Fe 0.2</b> |
| <b>Designazioni UNI EN 573-3</b><br>Designations UNI EN 573-3<br>Bezeichnung UNI EN 573-3<br>Désignation UNI EN 573-3<br>Designación UNI EN 573-3<br>Designação UNI EN 573-3  | <b>EN AW 6060 T6</b>                          |

| Caratteristiche tecniche dei tubi<br>Technical characteristics to the tubes<br>Technische Angaben der Rohre<br>Spécifications techniques des tubes<br>Características técnicas del tubo<br>Características técnicas dos tubos |   |
|---|---|
| <b>Trattamento superficiale</b><br>Surface treatment<br>Spezifisches Gewicht<br>Spezifisches Gewicht<br>Traitement de surface<br>Tratamiento superficial<br>Tratamento superficial  | <b>Verniciatura elettrostatica</b><br>Electrostatic painting<br>Elektrostatisc Lackierung<br>Electrostatisc Lackierung<br>Peinture électrostatique<br>Pintura electrostática<br>Pintura eletrostática |
| <b>Peso specifico</b><br>Specific weight<br>Spezifisches Gewicht<br>Spezifisches Gewicht<br>Poids spécifique<br>Peso específico<br>Peso específico  | <b>2.70 Kg/dm<sup>3</sup></b>   |

| Caratteristiche tecniche dei tubi<br>Technical characteristics to the tubes<br>Technische Angaben der Rohre<br>Spécifications techniques des tubes<br>Características técnicas del tubo<br>Características técnicas dos tubos |                        |
|---|------------------------|
| <b>Coefficiente di dilatazione</b><br>Expansion coefficient<br>Ausdehnungskoeffizient<br>Coefficient de dilatation<br>Coeficiente de dilatación<br>Coeficiente de dilatação   | <b>0.024 mm/(m °C)</b> |



| Montaggio Ø 80 - 110 - 168   | IT |
|--|----|
| <ol style="list-style-type: none"> <li>I raccordi Ø 80-110-168 sono premontati con 4-6 viti allentate per facilitare l'inserimento del tubo. I tubi di 4 e 6 mt sono già verniciati, calibrati e sbavati.</li> <li>Inserire il tubo nel raccordo sino in battuta per la connessione automatica e stringere le quattro viti nella sequenza suggerita. Coppia di serraggio 30Nm - 60Nm.</li> </ol> |    |

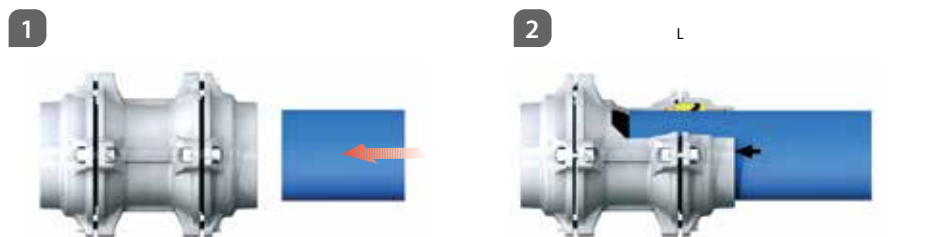
| Assembling Ø 80 - 110 - 168  | GB |
|--|----|
| <ol style="list-style-type: none"> <li>Fittings of Ø 80-110-168 are pre-assembled with 4-6 screws untwisted to help tube connection. Tubes of 4 &amp; 6 mt are pre-coated, calibrated and burred.</li> <li>Push tube into the fitting for automatic connection and screw up in the suggested sequence. Tightening torque 30Nm - 60Nm.</li> </ol> |    |

| Montageanleitung Ø 80 - 110 - 168  | DE |
|--|----|
| <ol style="list-style-type: none"> <li>Die Verschraubungen Ø 80-110-168 sind mit 4-6 nicht angezogenen Schrauben vormontiert, um das Einsetzen des Rohres zu erleichtern. Die Rohre von 4 und 6 m sind lackiert, kalibriert und entgratet.</li> <li>Zum Verbinden schieben Sie das Rohr bis zum Anschlag in den Anschluss und ziehen die vier Schrauben mit einem Drehmoment von 30Nm - 60Nm gemäss der Abbildung an.</li> </ol> |    |

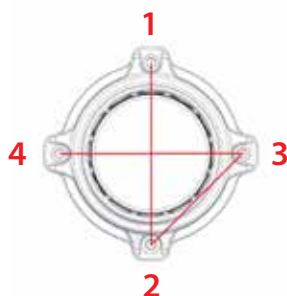
| Assemblage Ø 80 - 110 - 168   | FR |
|---|----|
| <ol style="list-style-type: none"> <li>Afin de faciliter l'introduction du tube dans le raccord, les flasques de Ø 80-110-168 mm sont pré-assemblés sans tension avec le raccord. Les tubes de 4 &amp; 6 m sont laqués, calibrés et chanfreinés.</li> <li>Enfoncer le tube dans le raccord jusqu'à la butée puis serrer les vis à un couple de 30Nm - 60Nm selon le schéma ci-dessous pour le connecter.</li> </ol> |    |

| Montaje Ø 80 - 110 - 168  | ES |
|---|----|
| <ol style="list-style-type: none"> <li>Los racores de Ø 80-110-168 vienen premontados con 4-6 tornillos para facilitar la inserción del tubo. Los tubos de 4 mts. vienen barnizados, calibrados y desbarbados.</li> <li>Introducir el tubo hasta el fondo del racor para la conexión y apretar los cuatro tornillos en el orden sugerido. Esfuerzo de torsión 30Nm - 60Nm.</li> </ol> |    |

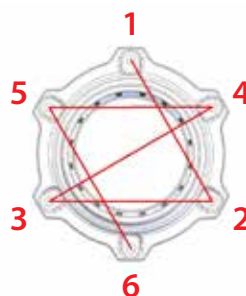
| Montagem Ø 80 - 110 - 168   | PT |
|---|----|
| <ol style="list-style-type: none"> <li>As conexões Ø 80-110-168 são pré-montadas com 4-6 parafusos soltos para facilitar a inserção do tubo. Os tubos de 4 e 6 mt são já pintados, calibrados e desbastados.</li> <li>Inserir o tubo até o final da conexão para efetuar a montagem e apertar os quatro parafusos na sequência sugerida. Torque de aperto 30Nm - 60Nm.</li> </ol> |    |



| Ø mm       | Coppia di serraggio - Torque specifications<br>Angaben Drehmoment - Couple de serrage<br>Par de apriete - Torque |
|------------|--|
| <b>80</b>  | 30 Nm  |
| <b>110</b> | 30 Nm  |
| <b>168</b> | 60 Nm  |



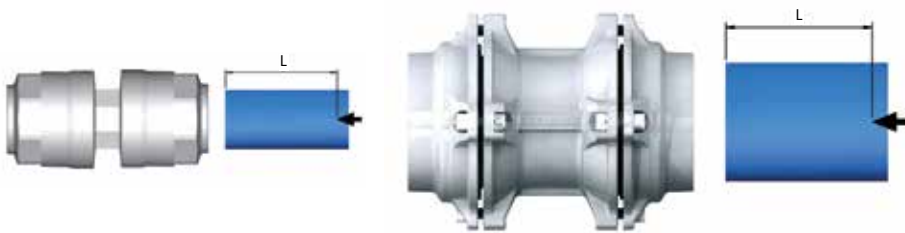
**80 - 110**



**168**



|  |  |   |
|--|--|---|
| <p><b>Inserimento tubo</b> <span style="float:right">IT</span></p> <p>La corretta connessione del tubo è confermata dalla posizione della freccia pre marcata. In caso esistesse la necessità di tagliare il tubo, si consiglia di segnare la lunghezza del tubo che va inserita nel raccordo.</p>   | <p><b>Tube Connection</b> <span style="float:right">GB</span></p> <p>The correct connection of tube is confirmed by the position of the arrow pre-stamp. If you need to cut the tube, mark the distance of tube to insert in the fitting.</p>  | <p><b>Einstecktiefe des Rohres</b> <span style="float:right">DE</span></p> <p>Die korrekte Einstecktiefe des Rohres in den Anschluss wird durch den vormarkierten Pfeil angegeben. Wenn das Rohr geschnitten werden muss, wird empfohlen, mit den folgenden Werten eine Markierung auf dem Rohr anzubringen.</p>  |
| <p><b>Profondeur d'emmanchement du tube</b> <span style="float:right">FR</span></p> <p>La connexion correcte du raccord est confirmée par le repère de connexion (flèche) pré-tamponné sur le tube. En cas de coupe du tube, il est recommandé de reporter le repère de connexion sur le tube à l'aide du gabarit ou d'un marqueur et d'un mètre en utilisant les valeurs suivantes.</p> | <p><b>Conexión del tubo</b> <span style="float:right">ES</span></p> <p>La correcta conexión del tubo está confirmada por la posición de la flecha pre-marcada. En el caso de existir la necesidad de cortar el tubo, desbarbar el extremo del tubo y marcar la longitud del tubo que va a insertar en el racor según la tabla adjunta.</p> | <p><b>Inserção do tubo</b> <span style="float:right">PT</span></p> <p>O engate correto da conexão com o tubo é confirmada pela posição da seta que está impressa em todos os tubos. Em caso de necessidade de se cortar o tubo, marque no tubo as distâncias mostradas na tabela abaixo (de acordo com o diâmetro). Elas garantem a perfeita montagem entre a conexão e o tubo e evitando vazamentos.</p> |



| Ø mm | L mm  |
|------|-------|
| 20   | 31.5  |
| 25   | 38.5  |
| 32   | 46    |
| 40   | 52    |
| 50   | 63.5  |
| 63   | 57.5  |
| 80   | 91    |
| 110  | 125.5 |
| 168  | 193   |



|   |   |   |
|---|---|---|
| <p><b>Tubo di calata</b> <span style="float:right">IT</span></p> <p>Sono previste calate:<br/>         Ø 20 con portata fino a 2000 NI/min<br/>         Ø 25 con portata fino a 3500 NI/min<br/>         Ø 32 con portata fino a 7000 NI/min</p>  | <p><b>Tube diameter for the outlets</b> <span style="float:right">GB</span></p> <p>Specifications about available tube diameters for the outlets:<br/>         Ø 20 with flow rate till 2000 NI/min<br/>         Ø 25 with flow rate till 3500 NI/min<br/>         Ø 32 with flow rate till 7000 NI/min</p> | <p><b>Durchflussleistung</b> <span style="float:right">DE</span></p> <p>Durchflussleistung für verschiedene Durchmesser:<br/>         Ø 20 mit einer Kapazität bis zu 2000 NI/min<br/>         Ø 25 mit einer Kapazität bis zu 3500 NI/min<br/>         Ø 32 mit einer Kapazität bis zu 7000 NI/min</p> |
| <p><b>Performance de débit</b> <span style="float:right">FR</span></p> <p>Performance de débit pour les différents diamètres:<br/>         Ø 20 avec une capacité jusqu'à 2000 NI/min<br/>         Ø 25 avec une capacité jusqu'à 3500 NI/min<br/>         Ø 32 avec une capacité jusqu'à 7000 NI/min</p> | <p><b>Tuberías secundarias (bajantes)</b> <span style="float:right">ES</span></p> <p>Para elegir el Ø del bajante considerar:<br/>         2000 NI/min para Ø 20<br/>         3500 NI/min para Ø 25<br/>         7000 NI/min para Ø 32</p>  | <p><b>Diâmetro dos tubos para as saídas</b> <span style="float:right">PT</span></p> <p>São previstas saídas para diâmetros:<br/>         Ø 20 com vazões até 2000 NI/min<br/>         Ø 25 com vazões até 3500 NI/min<br/>         Ø 32 com vazões até 7000 NI/min</p>                                  |



|  |   |  |
|--|---|--|
| <p><b>Dimensionamento della rete</b> <span style="float:right">IT</span></p> <p>La tabella permette di determinare il diametro della linea principale.</p> <ol style="list-style-type: none"> <li>1 Trovare la portata del compressore nella colonna rossa.</li> <li>2 Trovare la distanza fra compressore e utilizzo piu' lontano nella riga 1°.</li> <li>3 Trovare il diametro incrociando la riga della portata con la colonna della distanza.</li> </ol> | <p><b>Chose the diameter four the installation</b> <span style="float:right">GB</span></p> <p>The Diagram allows to determinate the diameter of the main line.</p> <ol style="list-style-type: none"> <li>1 Choose the Flow rate of compressor in the Red column.</li> <li>2 Choose the Distance between compressor and the most distant using point in the 1° column.</li> <li>3 Cross the lines of Flow rate and blue column of Distance to choose the diameter.</li> </ol>                 | <p><b>Dimensionierung des Netzes</b> <span style="float:right">DE</span></p> <p>Die folgende Tabelle gibt die Möglichkeit den Durchmesser der Hauptleitung zu bestimmen.</p> <ol style="list-style-type: none"> <li>1 Wählen Sie die Durchflussmenge des Kompressors in der roten Spalte.</li> <li>2 Wählen sie die Distanz zwischen Kompressor und dem weitesten Punkt im Netz in der 1° Spalte.</li> <li>3 Der Durchmesser wird durch den Schnittpunkt der Spalte und der Zeile festgelegt.</li> </ol> |
| <p><b>Dimensionner son réseau</b> <span style="float:right">FR</span></p> <p>Le diagramme permet de déterminer le diamètre de l'alimentation principale.</p> <ol style="list-style-type: none"> <li>1 Choisir le débit du compresseur dans la colonne rouge.</li> <li>2 Choisir la distance entre le compresseur et le point le plus éloigné dans la colonne 1°.</li> <li>3 Le diamètre conseillé est défini par l'intersection des deux valeurs.</li> </ol> | <p><b>Dimensión de la red</b> <span style="float:right">ES</span></p> <p>La tabla siguiente permite determinar el diámetro de la línea principal.</p> <ol style="list-style-type: none"> <li>1 Localizar el caudal del compresor en la columna de la izquierda.</li> <li>2 Encontrar la distancia del compresor al punto más lejano de utilización en la columna 1°.</li> <li>3 Determinar el diámetro en la intersección de la columna del caudal con la columna de la distancia.</li> </ol> | <p><b>Dimensionamento da rede</b> <span style="float:right">PT</span></p> <p>A tabela permite determinar o diâmetro da linha principal.</p> <ol style="list-style-type: none"> <li>1 Encontre a linha de vazão do compressor na coluna vermelha.</li> <li>2 Encontre a distância entre o compressor e o ponto de utilização mais distante nas colunas 1°.</li> <li>3 Encontre o diâmetro cruzando a linha da vazão do compressor com a coluna da distância.</li> </ol>                                   |

| <b>Portata</b><br>Flow Rate<br>Durchflusswert<br>Débit de Référence<br>Caudal<br>Vazão |                    |      | <b>Distanza fra compressore e utilizzo più lontano</b><br>Distance between compressor and the most distant using point<br>Distanz zwischen Kompressor und dem weitesten Punkt<br>Distance entre le compresseur et le point le plus éloigné<br>Distancia del compresor al punto más lejano de utilización<br>Distância entre o compressor e o ponto de utilização mais distante |                |                 |                 |                 |                 |                  |                  |                   |                   |                   |      |
|--|--------------------|------|--|----------------|-----------------|-----------------|-----------------|-----------------|------------------|------------------|-------------------|-------------------|-------------------|------|
|  |                    |      | 25 m<br>82 ft  | 50 m<br>164 ft | 100 m<br>328 ft | 150 m<br>492 ft | 200 m<br>656 ft | 300 m<br>984 ft | 400 m<br>1312 ft | 500 m<br>1640 ft | 1000 m<br>3280 ft | 1500 m<br>4921 ft | 2000 m<br>6562 ft |      |
| NI/min   | Nm <sup>3</sup> /h | cfm  |  |                |                 |                 |                 |                 |                  |                  |                   |                   |                   |      |
| 230  | 14                 | 8    | 20   | 20             | 20              | 20              | 20              | 20              | 20               | 20               | 20                | 25                | 25                |      |
| 650  | 39                 | 23   | 20   | 20             | 20              | 20              | 25              | 25              | 25               | 25               | 25                | 32                | 32                | 40   |
| 900  | 54                 | 32   | 20   | 20             | 25              | 25              | 25              | 25              | 32               | 32               | 32                | 40                | 40                | 40   |
| 1200   | 72                 | 42   | 20   | 20             | 25              | 25              | 32              | 32              | 32               | 32               | 32                | 40                | 40                | 50   |
| 1750   | 105                | 62   | 20   | 25             | 32              | 32              | 32              | 32              | 40               | 40               | 40                | 50                | 50                | 50   |
| 2000   | 120                | 71   | 25   | 25             | 32              | 32              | 32              | 32              | 40               | 40               | 40                | 50                | 50                | 50   |
| 2500   | 150                | 88   | 25   | 32             | 32              | 32              | 32              | 40              | 40               | 40               | 50                | 50                | 63                | 63   |
| 3000   | 180                | 106  | 25   | 32             | 32              | 40              | 40              | 40              | 40               | 50               | 50                | 50                | 63                | 63   |
| 3500   | 210                | 124  | 25   | 32             | 40              | 40              | 40              | 40              | 50               | 50               | 50                | 63                | 63                | 63   |
| 4500   | 270                | 159  | 32   | 32             | 40              | 40              | 40              | 50              | 50               | 50               | 50                | 63                | 63                | 80   |
| 6000   | 360                | 212  | 32   | 40             | 50              | 50              | 50              | 50              | 50               | 63               | 63                | 80                | 80                | 80   |
| 7000   | 420                | 247  | 32   | 40             | 50              | 50              | 50              | 50              | 63               | 63               | 63                | 80                | 80                | 80   |
| 8500   | 510                | 300  | 40   | 40             | 50              | 50              | 50              | 63              | 63               | 63               | 63                | 80                | 80                | 110  |
| 12000  | 720                | 424  | 40   | 50             | 63              | 63              | 63              | 63              | 80               | 80               | 80                | 110               | 110               | 110  |
| 15000  | 900                | 530  | 50   | 50             | 63              | 63              | 63              | 80              | 80               | 80               | 80                | 110               | 110               | 110  |
| 18000  | 1080               | 636  | 50   | 63             | 63              | 80              | 80              | 80              | 80               | 80               | 110               | 110               | 110               | 168  |
| 21000  | 1260               | 742  | 50   | 63             | 63              | 80              | 80              | 80              | 80               | 110              | 110               | 110               | 168               | 168  |
| 26000  | 1560               | 918  | 63   | 63             | 80              | 80              | 80              | 80              | 110              | 110              | 110               | 168               | 168               | 168  |
| 31000  | 1860               | 1095 | 63   | 63             | 80              | 80              | 80              | 110             | 110              | 110              | 110               | 168               | 168               | 168  |
| 33000  | 1980               | 1165 | 63   | 80             | 80              | 110             | 110             | 110             | 110              | 110              | 110               | 168               | 168               | 168  |
| 44000  | 2640               | 1554 | 63   | 80             | 110             | 110             | 110             | 110             | 110              | 168              | 168               | 168               | 168               | 168  |
| 50000  | 3000               | 1766 | 80   | 80             | 110             | 110             | 110             | 110             | 168              | 168              | 168               | 168               | 168               | 168  |
| 58000  | 3480               | 2048 | 80   | 80             | 110             | 110             | 110             | 110             | 168              | 168              | 168               | 168               | 168               | *168 |
| 67000  | 4020               | 2366 | 80   | 110            | 110             | 110             | 110             | 168             | 168              | 168              | 168               | 168               | *168              | *168 |
| 75000  | 4500               | 2648 | 80   | 110            | 110             | 110             | 168             | 168             | 168              | 168              | 168               | 168               | *168              | *168 |
| 83000  | 4980               | 2931 | 80   | 110            | 110             | 110             | 168             | 168             | 168              | 168              | 168               | *168              | *168              | *168 |
| 92000  | 5520               | 3249 | 110  | 110            | 168             | 168             | 168             | 168             | 168              | 168              | 168               | *168              | *168              | *168 |
| 100000   | 6000               | 3531 | 110  | 110            | 168             | 168             | 168             | 168             | 168              | 168              | *168              | *168              | *168              | *168 |

**Pressione 7 bar - Perdita di carico totale 4%**

Pressure 7 bar - Total pressure drop 4%

Druck 7 bar - Druckverlust 4%

Pression 7 bar - Perte de charge 4%

Valores referidos a una presión de 7 bar - Pérdida de carga máx. total 4%

Pressão 7 bar - Queda de pressão total 4%

**\* La perdita di carico è superiore al 4%**

Pressure drop is higher than 4%

Druckverlust von mehr als 4%

Perte de charge supérieure à 4%

La pérdida de carga es superior al 4%

A queda de pressão é superior aos 4%

| Esempio   | IT | Example   | GB | Beispiel   | DE |
|---|----|---|----|--|----|
| <ul style="list-style-type: none"> <li>Portata: 3000 NI/min</li> <li>Distanza fra compressore e utilizzo più lontano: 300 m</li> <li>Diametro tubo: 40 mm</li> </ul>            |    | <ul style="list-style-type: none"> <li>Flow rate: 3000 NI/min</li> <li>Distance between compressor and most distant using point: 300 m</li> <li>Tube diameter: 40 mm</li> </ul>                 |    | <ul style="list-style-type: none"> <li>Durchfluss: 3000 NI/min</li> <li>Distanz zwischen Kompressor und dem weitesten Punkt: 300 m</li> <li>Rohr Durchmesser: 40 mm</li> </ul>           |    |
| Exemple   | FR | Ejemplo   | ES | Exemplo  | PT |
| <ul style="list-style-type: none"> <li>Débit: 3000 NI/min</li> <li>Distance entre le compresseur et le point le plus éloigné: 300 m</li> <li>Diamètre du tube: 40 mm</li> </ul> |    | <ul style="list-style-type: none"> <li>Caudal: 3000 NI/min</li> <li>Distancia del compresor al punto más lejano de la instalación: 300 m</li> <li>Se recomienda diámetro tubo: 40 mm</li> </ul> |    | <ul style="list-style-type: none"> <li>Vazão: 3000 NI/min</li> <li>Distância entre o compressor e o ponto de utilização mais distante: 300 m</li> <li>Diâmetro do tubo: 40 mm</li> </ul> |    |



**Portate indicative dei compressori a 7 bar**

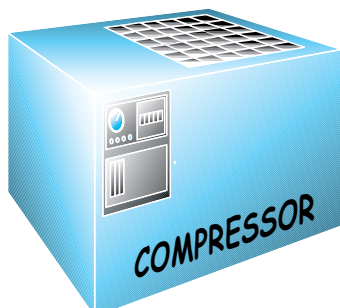
*Indicative flow rates of the compressors to 7 bar*

*Durchflussmengen der Kompressoren bei 7 bar*

*Indications des débits des compresseurs à 7 bar*

*Caudal indicativo de compresores a 7 bar*

*Vazões inidcativas dos compressores a 7 bar*



| KW   | CV  | NI/min |
|------|-----|--------|
| 1.5  | 2   | 230    |
| 3    | 4   | 460    |
| 4    | 6   | 650    |
| 5.5  | 7.5 | 900    |
| 7.5  | 10  | 1200   |
| 11   | 15  | 1750   |
| 12.5 | 17  | 2000   |
| 15   | 20  | 2500   |
| 18   | 25  | 3000   |
| 22   | 30  | 3500   |
| 29   | 40  | 4500   |
| 37   | 50  | 6000   |
| 45   | 60  | 7000   |
| 55   | 75  | 8500   |
| 74   | 100 | 12000  |
| 92   | 125 | 15000  |
| 110  | 150 | 18000  |
| 132  | 180 | 21000  |
| 170  | 230 | 26000  |
| 200  | 270 | 31000  |
| 250  | 340 | 44000  |



**Distanza fra compressore e utilizzo più lontano**

*Distance between compressor and the most distant using point*

*Distanz zwischen Kompressor und dem weitesten Punkt*

*Distance entre le compresseur et le point le plus éloigné.*

*Distancia del compresor al punto más lejano de utilización.*

*Distância entre o compressor e o ponto de utilização mais distante.*

**LINEA CHIUSA AD ANELLO**

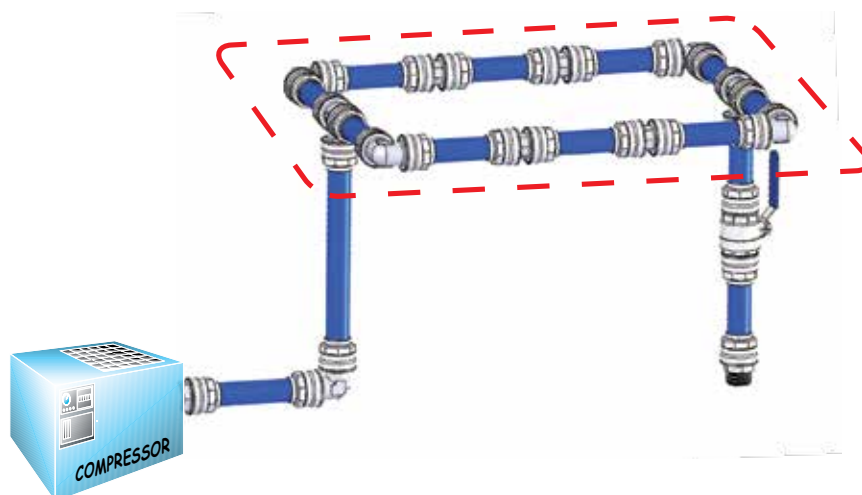
*LOOP SYSTEM*

*KREISLAUF SYSTEM*

*RÉSEAU BOUCLÉ*

*ANILLO CERRADO*

*LINHA EM ANEL FECHADO*



**LINEA CIECA**

*LINEAR SYSTEM*

*LINEARES SYSTEM*

*RÉSEAU NON BOUCLÉ*

*SISTEMA LINEAL*

*LINHA ABERTA*

**La linea cieca è consigliata solo per consumi inferiori ai 1200 NI/m.**

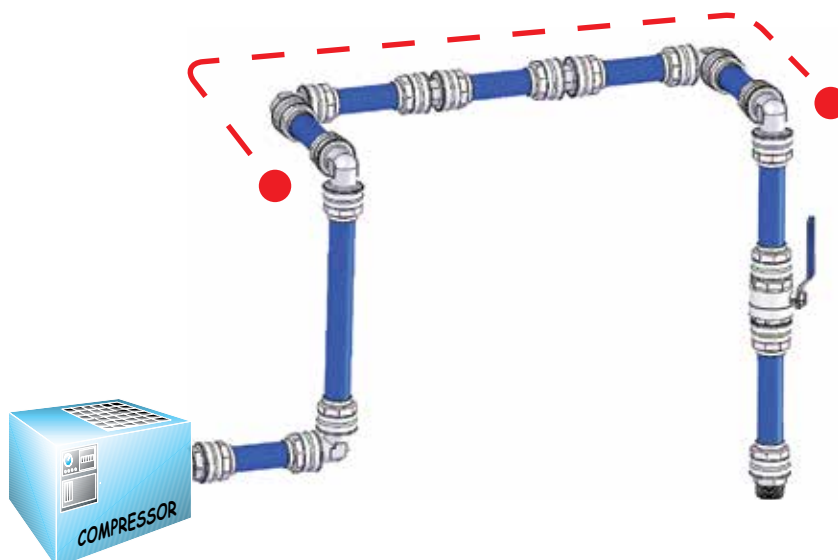
*Line Blind is only recommended for consumption below the 1200 NI/m.*

*Lineare Systeme werden nur für den Einsatz unterhalb von 1200 NI/m empfohlen.*

*Cette typologie de réseau n'est recommandée que pour des consommations en dessous de 1200 NI/min.*

*Sistema lineal solamente para el consumo menores de 1200 NI/m.*

*A linha aberta é aconselhável apenas para consumo inferior a 1200 NI/m.*







**Dilatazioni e contrazioni termiche**

IT

Per calcolare la dilatazione - contrazione lineare utilizziamo la seguente formula:

$$\Delta L = \Delta T \times L \times a \text{ dove:}$$

- $\Delta L$  = Dilatazione - contrazione lineare in mm
- $\Delta T$  = Variazione di temperatura tra quella di esercizio e quella di posa in °C
- L = Lunghezza tubo in m
- a = Coefficiente di dilatazione termica lineare che per l'alluminio è 0.024 mm/m °C

L'impianto deve essere posto in modo che all'estremità si preveda uno spazio che ne consenta la dilatazione - contrazione, ed i supporti devono essere posizionati come in figura:

**Expansion and shrinkage due to the heat**

GB

To calculate the linear expansion - shrinkage we can use the following formula:

$$\Delta L = \Delta T \times L \times a \text{ i.e.:$$

- $\Delta L$  = Linear expansion - shrinkage in mm
- $\Delta T$  = Heat variation between the operating temperature and the installation one at °C
- L = Tube length in m
- a = Linear expansion factor, for the aluminium it is 0.024 mm/m °C

The installation have to be positioned, considering at the two ends free space which permits the expansion - shrinkage and supports have to be fixed as showed in the picture:

**Thermische Ausdehnung + Kontraktion**

DE

Zur Berechnung der linearen Ausdehnung / Kontraktion kann folgende Formel verwendet werden:

$$\Delta L = \Delta T \times L \times a \text{ wobei:}$$

- $\Delta L$  = Lineare Ausdehnung / Kontraktion in mm
- $\Delta T$  = Temperaturunterschied zwischen der Betriebs- und Umgebungstemperatur in °C
- L = Rohrlänge in m
- a = Linearer Ausdehnungskoeffizient; für Aluminium ist er 0.024 mm/m °C

Die Installation muss so positioniert werden, dass an beiden Enden ein Freiraum berücksichtigt wird, welcher die Ausdehnung / Kontraktion erlaubt und die Halterungen müssen wie auf dem Bild gezeigt befestigt werden:

**Dilatation + contraction**

FR

Pour calculer la dilatation linéaire, la formule suivante peut être utilisée:

$$\Delta L = \Delta T \times L \times a \text{ i.e.:$$

- $\Delta L$  = Dilatation linéaire en mm
- $\Delta T$  = Delta de température (installation/utilisation) en °C
- L = Longueur de l'installation en m
- a = Coefficient de dilatation linéaire de l'aluminium = 0.024 mm/m °C

Les extrémités de l'installation doivent être libre afin de permettre une dilatation des tubes .  
Les points de fixation des tubes doivent être disposés selon le dessin suivant:

**Las dilataciones y contracciones termicas**

ES

El calculo de Las dilataciones y contracciones termicas se basa segun la formula:

$$\Delta L = \Delta T \times L \times a \text{ i.e.:$$

- $\Delta L$  = Dilatacion Lineal - contraccion mm
- $\Delta T$  = Variación térmica entre temperatura de trabajo y instalacion °C
- L = Longitud del tubo m
- a = Factor dilatacion lineal de aluminio 0.024 mm/m °C

Considerando que ambos extremos están libre y permiten dilatacion y contraccion, la instalacion debe ser realizada como en la imagen:

**Dilatações e contrações térmicas**

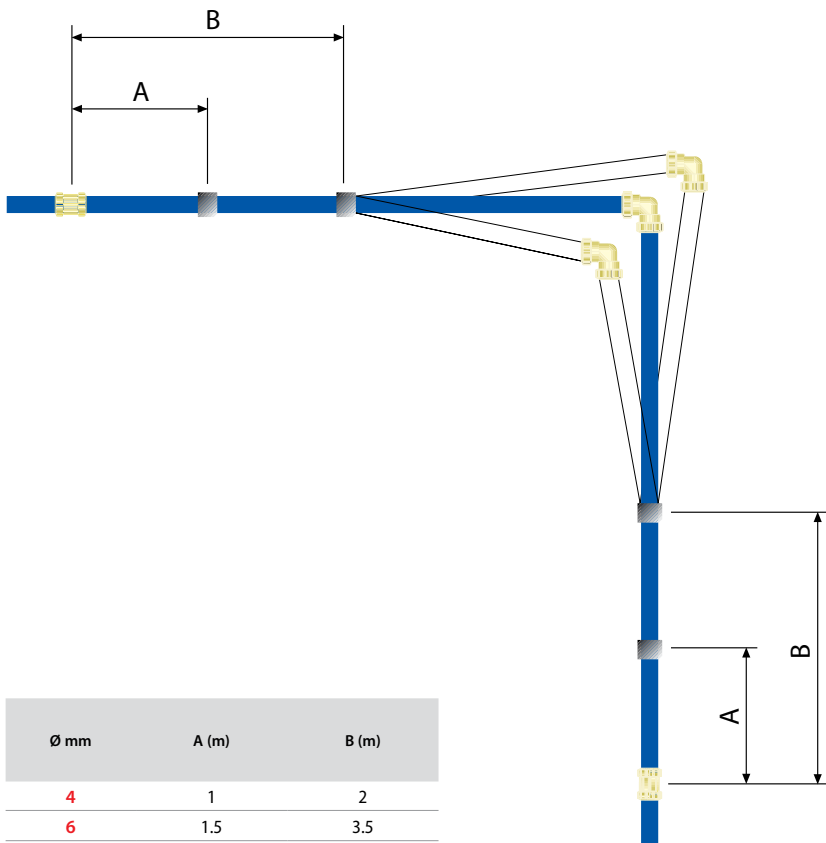
PT

Para calcular a dilatação - contração linear utilizamos a seguinte fórmula:

$$\Delta L = \Delta T \times L \times a \text{ onde:}$$

- $\Delta L$  = Dilatação - contração linear em mm
- $\Delta T$  = Variação de temperatura entre a temperatura de trabalho e a de instalação em °C
- L = Comprimento do tubo em m
- a = Coeficiente de dilatação térmica linear que para o alumínio é 0.024 mm/m °C

A instalação deve ser feita de modo que nas extremidades se considere um espaço que permita a dilatação-contração, e os suportes devem ser posicionados como mostra a figura:



**TUBI IN ALLUMINIO CALIBRATI**

CALIBRATED ALUMINIUM TUBES BLUE COLOUR  
 ALUMINIUM ROHR KALIBRIERT  
 TUBE ALUMINIUM CALIBRE  
 TUBO EN ALUMINIO CALIBRADO  
 TUBOS EM ALUMÍNIO CALIBRADOS

**90000 - 4 m**

color:

BLU  
 BLUE  
 BLAU  
 BLEU  
 AZUL  
 AZUL



| Code              | Ø   | Spessore<br>Thickness<br>Dicke<br>Épaisseur<br>Espesor<br>Espessura | Pressioni<br>Pressures<br>Druckbereich<br>Pressions<br>Presiones<br>Pressões | Peso<br>Weight<br>Gewicht<br>Poids<br>Peso<br>Peso | Lunghezza<br>Lenght<br>Länge<br>Long<br>Longitud<br>Comprimento | Pack. |
|-------------------|-----|---|--|--|---|-------|
|                   | mm  | mm  | bar  | g/m  | m   |       |
| 90000 00 11 Y9 B5 | 20  | 1.5   | 16   | 235  | 4 m   | 8     |
| 90000 00 11 J4 B5 | 25  | 1.5   | 16   | 298  | 4 m   | 8     |
| 90000 00 11 J9 B5 | 32  | 1.5   | 16   | 387  | 4 m   | 9     |
| 90000 00 11 K4 B5 | 40  | 1.5   | 16   | 490  | 4 m   | 9     |
| 90000 00 11 W0 B5 | 50  | 2   | 16   | 814  | 4 m   | 4     |
| 90000 00 11 W3 B5 | 63  | 2   | 16   | 1034   | 4 m   | 4     |
| 90000 00 11 TP B5 | 80  | 2   | 16   | 1283   | 4 m   | 2     |
| 90000 00 11 HT B5 | 110 | 2.5   | 16   | 2280   | 4 m   | 2     |

**90000 - 4 m**

color:

GRIGIO  
 GRAY  
 GRAU  
 GRIS  
 GRIS  
 CINZA



| Code              | Ø   | Spessore<br>Thickness<br>Dicke<br>Épaisseur<br>Espesor<br>Espessura | Pressioni<br>Pressures<br>Druckbereich<br>Pressions<br>Presiones<br>Pressões | Peso<br>Weight<br>Gewicht<br>Poids<br>Peso<br>Peso | Lunghezza<br>Lenght<br>Länge<br>Long<br>Longitud<br>Comprimento | Pack. |
|-------------------|-----|---|--|--|---|-------|
|                   | mm  | mm  | bar  | g/m  | m   |       |
| 90000 00 11 Y9 GR | 20  | 1.5   | 16   | 235  | 4 m   | 8     |
| 90000 00 11 J4 GR | 25  | 1.5   | 16   | 298  | 4 m   | 8     |
| 90000 00 11 J9 GR | 32  | 1.5   | 16   | 387  | 4 m   | 9     |
| 90000 00 11 K4 GR | 40  | 1.5   | 16   | 490  | 4 m   | 9     |
| 90000 00 11 W0 GR | 50  | 2   | 16   | 814  | 4 m   | 4     |
| 90000 00 11 W3 GR | 63  | 2   | 16   | 1034   | 4 m   | 4     |
| 90000 00 11 TP GR | 80  | 2   | 16   | 1283   | 4 m   | 2     |
| 90000 00 11 HT GR | 110 | 2.5   | 16   | 2280   | 4 m   | 2     |

## 90000 - 6 m

color:

BLU  
 BLUE  
 BLAU  
 BLEU  
 AZUL  
 AZUL



| Code           | Ø   | Spessore<br>Thickness<br>Dicke<br>Epaisseur<br>Espesor<br>Espessura | Pressioni<br>Pressures<br>Druckbereich<br>Pressions<br>Presiones<br>Pressões | Peso<br>Weight<br>Gewicht<br>Poids<br>Peso<br>Peso | Lunghezza<br>Lenght<br>Länge<br>Long<br>Longitud<br>Comprimento | Pack. |
|----------------|-----|---|--|--|---|-------|
|                | mm  | mm  | bar  | g/m  | m   |       |
| 90000 6 020 BL | 20  | 1.5   | 16   | 235  | 5.95 m  | 8     |
| 90000 6 025 BL | 25  | 1.5   | 16   | 298  | 5.95 m  | 8     |
| 90000 6 032 BL | 32  | 1.5   | 16   | 387  | 5.95 m  | 9     |
| 90000 6 040 BL | 40  | 1.5   | 16   | 490  | 5.95 m  | 4     |
| 90000 6 050 BL | 50  | 2   | 16   | 814  | 5.95 m  | 4     |
| 90000 6 063 BL | 63  | 2   | 16   | 1034   | 5.95 m  | 2     |
| 90000 6 080 BL | 80  | 2   | 16   | 1283   | 5.95 m  | 2     |
| 90000 6 110 BL | 110 | 2.5   | 16   | 2280   | 5.95 m  | 1     |
| 90000 6 168 BL | 168 | 4   | 16   | 5700   | 5.95 m  | 1     |

## 90000 - 6 m

color:

GRIGIO  
 GRAY  
 GRAU  
 GRIS  
 GRIS  
 CINZA



| Code           | Ø   | Spessore<br>Thickness<br>Dicke<br>Epaisseur<br>Espesor<br>Espessura | Pressioni<br>Pressures<br>Druckbereich<br>Pressions<br>Presiones<br>Pressões | Peso<br>Weight<br>Gewicht<br>Poids<br>Peso<br>Peso | Lunghezza<br>Lenght<br>Länge<br>Long<br>Longitud<br>Comprimento | Pack. |
|----------------|-----|---|--|--|---|-------|
|                | mm  | mm  | bar  | g/m  | m   |       |
| 90000 6 020 GR | 20  | 1.5   | 16   | 235  | 5.95 m  | 8     |
| 90000 6 025 GR | 25  | 1.5   | 16   | 298  | 5.95 m  | 8     |
| 90000 6 032 GR | 32  | 1.5   | 16   | 387  | 5.95 m  | 9     |
| 90000 6 040 GR | 40  | 1.5   | 16   | 490  | 5.95 m  | 4     |
| 90000 6 050 GR | 50  | 2   | 16   | 814  | 5.95 m  | 4     |
| 90000 6 063 GR | 63  | 2   | 16   | 1034   | 5.95 m  | 2     |
| 90000 6 080 GR | 80  | 2   | 16   | 1283   | 5.95 m  | 2     |
| 90000 6 110 GR | 110 | 2.5   | 16   | 2280   | 5.95 m  | 1     |
| 90000 6 168 GR | 168 | 4   | 16   | 5700   | 5.95 m  | 1     |

## 90000 - 6 m

color:

VERDE  
 GREEN  
 GRÜN  
 VERT  
 VERDE  
 VERDE



| Code           | Ø   | Spessore<br>Thickness<br>Dicke<br>Epaisseur<br>Espesor<br>Espessura | Pressioni<br>Pressures<br>Druckbereich<br>Pressions<br>Presiones<br>Pressões | Peso<br>Weight<br>Gewicht<br>Poids<br>Peso<br>Peso | Lunghezza<br>Lenght<br>Länge<br>Long<br>Longitud<br>Comprimento | Pack. |
|----------------|-----|---|--|--|---|-------|
|                | mm  | mm  | bar  | g/m  | m   |       |
| 90000 6 020 VE | 20  | 1.5   | 16   | 235  | 5.95 m  | 8     |
| 90000 6 025 VE | 25  | 1.5   | 16   | 298  | 5.95 m  | 8     |
| 90000 6 032 VE | 32  | 1.5   | 16   | 387  | 5.95 m  | 9     |
| 90000 6 040 VE | 40  | 1.5   | 16   | 490  | 5.95 m  | 4     |
| 90000 6 050 VE | 50  | 2   | 16   | 814  | 5.95 m  | 4     |
| 90000 6 063 VE | 63  | 2   | 16   | 1034   | 5.95 m  | 2     |
| 90000 6 080 VE | 80  | 2   | 16   | 1283   | 5.95 m  | 2     |
| 90000 6 110 VE | 110 | 2.5   | 16   | 2280   | 5.95 m  | 1     |

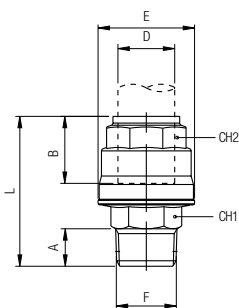
## RACCORDI AUTOMATICI PER GLI IMPIANTI DI DISTRIBUZIONE DELL'ARIA

PUSH-IN FITTINGS FOR INSTALLATION OF COMPRESSED-AIR PIPELINES  
 STECKVERSCHRAUBUNGEN FÜR DIE INSTALLATION VON DRUCKLUFT-VERTEILSYSTEMEN  
 RACCORDS INSTANTANÉS POUR RÉSEAUX PRIMAIRES  
 REDES DE AIRE COMPRIMIDO  
 CONEXÕES AUTOMÁTICAS PARA A INSTALAÇÃO DE REDES DE AR COMPRIMIDO

### 90010

**New**
**RACCORDO DIRITTO MASCHIO**

STRAIGHT MALE ADAPTOR  
 GERADE EINSCHRAUBVERSCHRAUBUNG  
 RACCORD DROIT MÂLE  
 RACOR RECTO MACHO  
 CONEXÃO RETA COM ROSCA MACHO



| Code   | D  | F     | A    | B    | E    | L     | CH1 | CH2 | Pack. |
|--|----|-------|------|------|------|-------|-----|-----|-------|
| 90010 00 001   | 20 | 1/2   | 14   | 31.5 | 34.5 | 56    | 22  | 30  | 5     |
| 90010 00 009   | 20 | 3/4   | 16.5 | 31.5 | 34.5 | 61    | 22  | 30  | 5     |
| 90010 00 011   | 25 | 1/2   | 14   | 38.5 | 42.5 | 65    | 27  | 35  | 5     |
| 90010 00 002   | 25 | 3/4   | 16.5 | 38.5 | 42.5 | 66    | 27  | 35  | 5     |
| 90010 00 010   | 25 | 1"    | 19   | 38.5 | 42.5 | 70.5  | 27  | 35  | 5     |
| 90010 00 003   | 32 | 1"    | 19   | 46   | 52   | 76.5  | 34  | 45  | 2     |
| 90010 00 013   | 40 | 1"    | 19   | 52   | 63   | 86.5  | 45  | 55  | 2     |
| 90010 00 004   | 40 | 1"1/4 | 21.5 | 52   | 63   | 89.5  | 45  | 55  | 2     |
| 90010 00 007   | 40 | 1"1/2 | 21.5 | 52   | 63   | 92    | 50  | 55  | 2     |
| *90010 00 014  | 50 | 1"    | 19   | 63.5 | 73   | 102.5 | 60  | 65  | 2     |
| *90010 00 005  | 50 | 1"1/2 | 21.5 | 63.5 | 73   | 105   | 50  | 65  | 2     |
| *90010 00 012  | 50 | 2"    | 24   | 63.5 | 73   | 111   | 60  | 65  | 2     |
| Alluminio - Aluminium - Aluminium - Aluminium - Aluminium - Alumínio |    |       |      |      |      |       |     |     |       |
| 90010 00 014 A   | 50 | 1"    | 19   | 58.5 | 84   | 110.5 | 50  | 72  | 2     |
| 90010 00 005 A   | 50 | 1"1/2 | 21.5 | 58.5 | 84   | 112.5 | 50  | 72  | 2     |
| 90010 00 012 A   | 50 | 2"    | 24   | 58.5 | 84   | 115.5 | 50  | 72  | 2     |
| 90010 00 006 A   | 63 | 2"    | 24   | 57.5 | 94   | 109.5 | 65  | 75  | 2     |
| 90010 00 008 A   | 63 | 2"1/2 | 24   | 57.5 | 94   | 106.5 | 75  | 75  | 2     |

\*Fino ad esaurimento scorta

\*Until the end stock

\*Nur solange vorrat

\*Livvable jusqu'à épuisement du stock

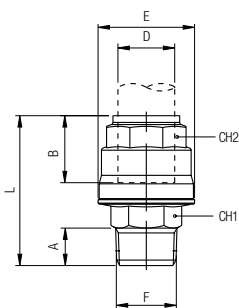
\*Hasta fin de stock

\*Ate fim do stock

### 90011

**New**
**NPTF**
**RACCORDO DIRITTO MASCHIO**

STRAIGHT MALE ADAPTOR  
 GERADE EINSCHRAUBVERSCHRAUBUNG  
 RACCORD DROIT MÂLE  
 RACOR RECTO MACHO  
 CONEXÃO RETA COM ROSCA MACHO



| Code   | D  | F (NPTF) | A    | B    | E    | L     | CH1 | CH2 | Pack. |
|--|----|----------|------|------|------|-------|-----|-----|-------|
| 90011 00 001   | 20 | 1/2      | 14   | 31.5 | 34.5 | 56    | 22  | 30  | 5     |
| 90011 00 009   | 20 | 3/4      | 17.5 | 31.5 | 34.5 | 62.5  | 22  | 30  | 5     |
| 90011 00 002   | 25 | 3/4      | 16.5 | 38.5 | 42.5 | 66    | 27  | 35  | 5     |
| 90011 00 010   | 25 | 1"       | 21.5 | 42.5 | 42.5 | 72    | 27  | 35  | 2     |
| 90011 00 003   | 32 | 1"       | 19   | 46   | 52   | 76.5  | 34  | 45  | 2     |
| 90011 00 004   | 40 | 1"1/2    | 21.5 | 52   | 63   | 89.5  | 45  | 55  | 2     |
| *90011 00 005  | 50 | 1"1/2    | 21.5 | 63.5 | 73   | 105   | 50  | 65  | 2     |
| *90011 00 012  | 50 | 2"       | 24   | 63.5 | 105  | 111   | 60  | 65  | 2     |
| Alluminio - Aluminium - Aluminium - Aluminium - Aluminium - Alumínio |    |          |      |      |      |       |     |     |       |
| 90011 00 005 A   | 50 | 1"1/2    | 22.5 | 58.5 | 84   | 115   | 50  | 72  | 2     |
| 90011 00 012 A   | 50 | 2"       | 23.5 | 58.5 | 84   | 116   | 50  | 72  | 2     |
| 90011 00 006 A   | 63 | 2"       | 23.5 | 57.5 | 94   | 109.5 | 65  | 75  | 2     |
| 90011 00 008 A   | 63 | 2"1/2    | 35   | 57.5 | 94   | 120.5 | 75  | 75  | 2     |

\*Fino ad esaurimento scorta

\*Until the end stock

\*Nur solange vorrat

\*Livvable jusqu'à épuisement du stock

\*Hasta fin de stock

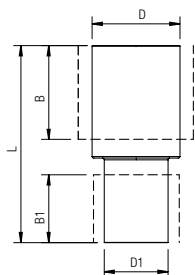
\*Ate fim do stock

## 90012

**New**

### RIDUZIONE TUBO-TUBO

TUBE-TUBE REDUCER  
REDUKTION ROHR-ROHR  
RÉDUCTION TUBE-TUBE  
REDUCCIÓN TUBO-TUBO  
REDUÇÃO TUBO-TUBO



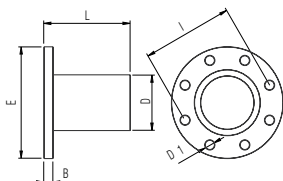
| Code         | D   | D1  | B     | B1    | L   | Pack. |
|--------------|-----|-----|-------|-------|-----|-------|
| 90012 00 003 | 80  | 50  | 91    | 63.5  | 167 | 1     |
| 90012 00 001 | 80  | 63  | 91    | 57.5  | 168 | 1     |
| 90012 00 002 | 110 | 80  | 125.5 | 91    | 247 | 1     |
| 90012 00 004 | 168 | 110 | 194   | 125.5 | 384 | 1     |

## 90013

**New**

### TUBO FLANGIATO

FLANGED TUBE  
FLANSCHANSCHLUSS  
BRIDE CIRCULAIRE  
TUBO BRIDA  
TUBO FLANGEADO



| Code         | D   | B  | C  | E   | F   | L   | D1 | I   | Pack. |
|--------------|-----|----|----|-----|-----|-----|----|-----|-------|
| 90013 00 001 | 80  | 25 | 20 | 200 | 130 | 131 | 18 | 160 | 1     |
| 90013 00 002 | 110 | 25 | 20 | 220 | 158 | 166 | 18 | 180 | 1     |
| 90013 00 003 | 168 | 27 | 22 | 285 | 216 | 266 | 22 | 240 | 1     |

**Le dimensioni di accoppiamento della flangia rispettano la norma UNI EN 1092 - 4 PN 16 (Flange in leghe di alluminio).**

*The connection dimensions of the flange are designed in conformity with standard UNI EN 1092 - 4 PN 16 (Flange made in aluminium alloy).*

*Die Abmessungen der Flanschverbindung entsprechen der Norm UNI EN 1092 - 4 PN 16 (Flansch aus Aluminiumlegierung).*

*Les dimensions de raccordement de la bride sont conforme avec la norme UNI EN 1092 - 4 PN 16 (Bride faite en alliage d'aluminium).*

*Las dimensiones de acoplamiento de la brida, respetan la norma UNI EN 1092 - 4 PN 16 (Brida en aleación de aluminio).*

*As dimensões de acoplamento da flange respeitam a norma UNI EN 1092 - 4 PN 16 (Flange fabricada em liga de alumínio).*

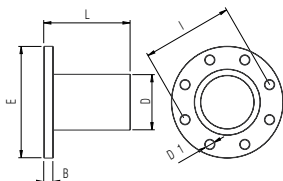
## 90014

**New**

**ANSI 150-LB**

### TUBO FLANGIATO

FLANGED TUBE  
FLANSCHANSCHLUSS  
BRIDE CIRCULAIRE  
TUBO BRIDA  
TUBO FLANGEADO



| Code         | D   | B  | C  | E     | F   | L   | D1 | I     | Pack. |
|--------------|-----|----|----|-------|-----|-----|----|-------|-------|
| 90014 00 001 | 80  | 25 | 20 | 190.5 | 130 | 131 | 19 | 152.4 | 1     |
| 90014 00 002 | 110 | 25 | 20 | 228.6 | 158 | 166 | 19 | 190.5 | 1     |
| 90014 00 003 | 168 | 27 | 22 | 279.5 | 216 | 266 | 22 | 241.5 | 1     |

**Le dimensioni di accoppiamento della flangia rispettano la norma ANSI 150-LB (Flange in leghe di alluminio).**

*The connection dimensions of the flange are designed in conformity with standard ANSI 150-LB (Flange made in aluminium alloy).*

*Die Abmessungen der Flanschverbindung entsprechen der Norm ANSI 150-LB (Flansch aus Aluminiumlegierung).*

*Les dimensions de raccordement de la bride sont conforme avec la norme ANSI 150-LB (Bride faite en alliage d'aluminium).*

*Las dimensiones de acoplamiento de la brida, respetan la norma ANSI 150-LB (Brida en aleación de aluminio).*

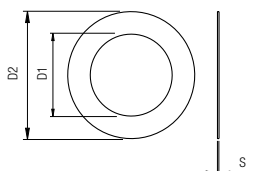
*As dimensões de acoplamento da flange respeitam a norma ANSI 150-LB (Flange fabricada em liga de alumínio).*

## 90017

**New**

### GUARNIZIONE PIATTA PER FLANGIA

FLAT GASKET FOR FLANGE  
FLACHDICHTUNG FÜR FLANSCH  
JOINT POUR BRIDE CIRCULAIRE  
JUNTA PARA BRIDA (RECAMBIO)  
VEDAÇÃO PLANA PARA FLANGE (REPOSIÇÃO)



| Code              | Tube | D1  | D2  | S | Pack. |
|-------------------|------|-----|-----|---|-------|
| 90017 00 57 TP 00 | 80   | 89  | 131 | 2 | 1     |
| 90017 00 57 HT 00 | 110  | 115 | 162 | 2 | 1     |
| 90017 00 57 ZW 00 | 168  | 169 | 220 | 2 | 1     |

# 90019

**New**
**KIT VITI PER FLANGIA**

FLANGE KIT

SET SCHRAUBEN FÜR FLANSCH

KIT BOULON / ECROU POUR BRIDE

KIT TORNILLOS PARA BRIDA

KIT DE PARAFUSOS PARA FLANGE



| Code         | Thread | Tube     | Size  | Pack. |
|--------------|--------|----------|-------|-------|
| 90019 00 001 | M16    | 80 - 110 | 70 mm | 1     |
| 90019 00 002 | M20    | 168      | 80 mm | 1     |

**KIT: 8 viti + 8 dadi + 16 rondelle**

KIT: 8 screw + 8 nut + 16 washer

SET: 8 Schrauben + 8 Muttern + 16 Scheiben

KIT: 8 vis + 8 écrous + 16 rondelles

KIT: 8 tornillos + 8 tuercas + 16 arandelas

KIT: 8 parafusos + 8 porcas + 16 arruelas

**Montaggio 90013 - 90014**
**IT**

- 1 Per collegare l'impianto al compressore utilizzare il tubo flangiato art. 90013-90014.
- 2 Porre la guarnizione art. 90017 tra la flangia del compressore e art. 90013-90014. Stringere le otto viti art. 90019. Coppia di serraggio 60 Nm.

**Assembling 90013 - 90014**
**GB**

- 1 To connect the pipe system to the compressor use flanged tube art. 90013-90014.
- 2 Lay flange gasket art. 90017 between compressor flange and art. 90013-90014. Tighten the eight screws art. 90019. Tightening torque 60 Nm.

**Montageanleitung 90013 - 90014**
**DE**

- 1 Um das Netz an den Kompressor anzuschließen, kann der Flanschanschluss art. 90013-90014 verwendet werden.
- 2 Legen Sie die Flachdichtung Art. 90017 zwischen den Flansch des Kompressors und dem Flanschanschluss art. 90013-90014. Ziehen Sie die acht Schrauben Art. 90019 mit einem Drehmoment von 60 Nm an.

**Assemblage 90013 - 90014**
**FR**

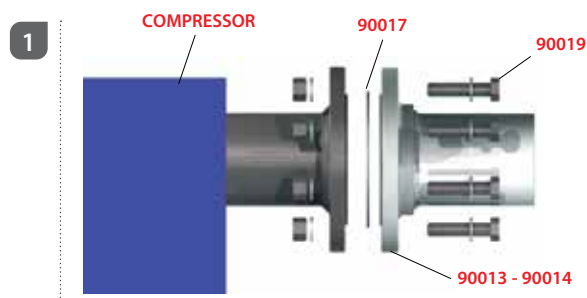
- 1 Utilisation de la bride circulaire art. 90013-90014 pour connecter le réseau au compresseur.
- 2 Placez le joint art. 90017 entre la bride du compresseur et la bride circulaire art. 90013-90014. Serrer les huit vis de l'article. 90019 à un couple de serrage de 60 Nm.

**Montaje 90013 - 90014**
**ES**

- 1 Para conectar la instalación al compresor utilizar el tubo brida art. 90013-90014.
- 2 Colocar la junta art. 90017 tras la brida del compresor art. 90013-90014. Apretar los ocho tornillos Art. 90019. Esfuerzo de torsión 60 Nm.

**Montagem 90013 - 90014**
**PT**

- 1 Para conectar o tubo ao compressor utilize o tubo flangeado cód. 90013-90014.
- 2 Coloque a anel de vedação cód. 90017 entre a flange do compressor e o tubo flangeado cód. 90013-90014. Aperte os oito parafusos cód. 90019. Torque de aperto 60 Nm.



3

**A montaggio ultimato si presenta così.**

See right-hand side picture for final assembly.

Das Bild zeigt die abgeschlossene Montage.

L'image représente l'assemblage terminé.

El montaje acabado se presenta así.

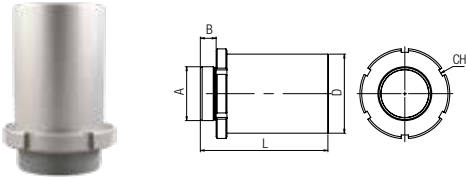
A montagem final deve ficar com esta aparência.



## 90020

### RIDUZIONE TUBO-MASCHIO

TUBE-MALE REDUCER  
EINSCHRAUBVERSCHRAUBUNG-ROHR  
ADAPTATEUR TUBE-MÂLE  
ADAPTADOR TUBO-MACHO  
REDUÇÃO TUBO- ROSCA MACHO



| Code         | D   | A      | B  | L   | CH* | Pack. |
|--------------|-----|--------|----|-----|-----|-------|
| 90020 00 003 | 80  | 2"-1/2 | 22 | 143 | 100 | 1     |
| 90020 00 004 | 80  | 3"     | 23 | 144 | 100 | 1     |
| 90020 00 001 | 110 | 2"-1/2 | 22 | 178 | 125 | 1     |
| 90020 00 002 | 110 | 3"     | 23 | 179 | 125 | 1     |
| 90020 00 005 | 110 | 4"     | 23 | 179 | 125 | 1     |

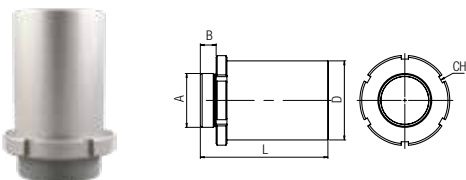
\*Dimensioni chiave a settore  
\*Hook wrench dimensions  
\*Hakenschlüssel abmessungen  
\*Dimensions de la clé à ergot  
\*Dimensiones llave de gancho  
\*Dimensões para chave tpo gancho

## 90021

**NPTF**

### RIDUZIONE TUBO-MASCHIO

TUBE-MALE REDUCER  
EINSCHRAUBVERSCHRAUBUNG-ROHR  
ADAPTATEUR TUBE-MÂLE  
ADAPTADOR TUBO-MACHO  
REDUÇÃO TUBO- ROSCA MACHO



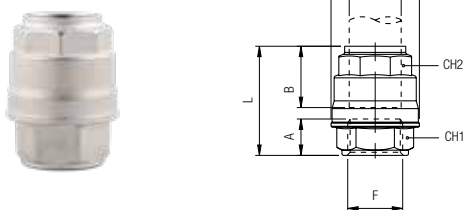
| Code         | D   | A      | B  | L   | CH* | Pack. |
|--------------|-----|--------|----|-----|-----|-------|
| 90021 00 003 | 80  | 2"-1/2 | 22 | 143 | 100 | 1     |
| 90021 00 004 | 80  | 3"     | 23 | 144 | 100 | 1     |
| 90021 00 001 | 110 | 2"-1/2 | 22 | 178 | 125 | 1     |
| 90021 00 002 | 110 | 3"     | 23 | 179 | 125 | 1     |

\*Dimensioni chiave a settore  
\*Hook wrench dimensions  
\*Hakenschlüssel abmessungen  
\*Dimensions de la clé à ergot  
\*Dimensiones llave de gancho  
\*Dimensões para chave tpo gancho

## 90030

### RACCORDO DIRITTO FEMMINA

STRAIGHT FEMALE ADAPTOR  
AUFSCHRAUBVERSCHRAUBUNG  
RACCORD DROIT, TARAUEE  
RACOR RECTO HEMBRA  
CONEXÃO RETA COM ROSCA FÊMEA



| Code          | D  | F     | A    | B    | E    | L    | CH1 | CH2 | Pack. |
|---------------|----|-------|------|------|------|------|-----|-----|-------|
| 90030 00 001  | 20 | 1/2   | 15   | 31.5 | 34.5 | 49   | 24  | 30  | 5     |
| 90030 00 002  | 25 | 3/4   | 16.5 | 38.5 | 42.5 | 56.5 | 32  | 35  | 5     |
| 90030 00 003  | 32 | 1"    | 19   | 46   | 52   | 66.5 | 38  | 45  | 2     |
| 90030 00 004  | 40 | 1"1/4 | 22   | 52   | 63   | 76   | 50  | 55  | 2     |
| *90030 00 005 | 50 | 1"1/2 | 22   | 63.5 | 73   | 85.5 | 55  | 65  | 2     |
| *90030 00 006 | 63 | 2"    | 22   | 75.5 | 92   | 99.5 | 65  | 70  | 2     |

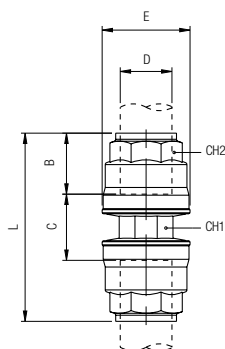
\*Fino ad esaurimento scorta  
\*Until the end stock  
\*Nur solange vorrat  
\*Livvable jusqu'à épaissement du stock  
\*Hasta fin de stock  
\*Ate firm do stock

# 90040

**New**

## RACCORDO DIRITTO INTERMEDIO

STRAIGHT CONNECTOR  
 VERBINDUNGSVERSCHRAUBUNG  
 RACCORD UNION DOUBLE  
 RACOR RECTO INTERMEDIO  
 CONEXÃO RETA TUBO-TUBO



| Code  | D  | B    | C    | E    | L     | CH1 | CH2 | Pack. |
|---|----|------|------|------|-------|-----|-----|-------|
| 90040 00 001  | 20 | 31.5 | 14.5 | 34.5 | 76.5  | 21  | 30  | 2     |
| 90040 00 002  | 25 | 38.5 | 13.5 | 42.5 | 90.5  | 26  | 35  | 2     |
| 90040 00 003  | 32 | 46   | 14.5 | 52   | 106.5 | 32  | 45  | 2     |
| 90040 00 004  | 40 | 52   | 21   | 63   | 125   | 41  | 55  | 2     |
| *90040 00 005   | 50 | 63.5 | 21.5 | 73   | 148.5 | 50  | 65  | 2     |
| Alluminio - Aluminium - Aluminium - Aluminium - Aluminio - Aluminio |    |      |      |      |       |     |     |       |
| 90040 00 005 A  | 50 | 58.5 | 59   | 84   | 175   | 59  | 72  | 2     |
| 90040 00 006 A  | 63 | 57.5 | 44   | 94   | 159   | 73  | 75  | 1     |

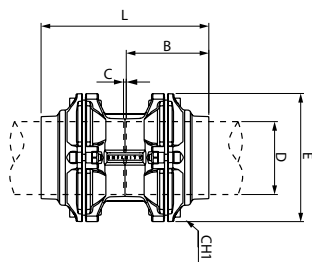
**\*Fino ad esaurimento scorta**  
*\*Until the end stock*  
*\*Nur solange vorrat*  
**\*Livrabre jusqu'à épauement du stock**  
*\*Hasta fin de stock*  
*\*Ate fim do stock*

# 90040 Ø 80-110-168

**New**

## RACCORDO DIRITTO INTERMEDIO

STRAIGHT CONNECTOR  
 VERBINDUNGSVERSCHRAUBUNG  
 RACCORD UNION DOUBLE  
 RACOR RECTO INTERMEDIO  
 CONEXÃO RETA TUBO-TUBO



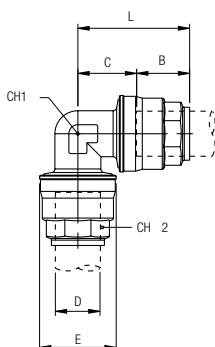
| Code         | D   | B     | C   | E   | L   | CH1 | Pack. |
|--------------|-----|-------|-----|-----|-----|-----|-------|
| 90040 00 007 | 80  | 91    | 3.5 | 145 | 186 | 6   | 2     |
| 90040 00 008 | 110 | 125.5 | 4   | 200 | 255 | 8   | 1     |
| 90040 00 009 | 168 | 194   | 5   | 306 | 393 | 10  | 1     |

# 90130

**New**

## RACCORDO A L INTERMEDIO

ELBOW CONNECTOR  
 WINKELVERSCHRAUBUNG  
 RACCORD EQUERRE  
 RACOR A L INTERMEDIO  
 CONEXÃO EM "L" TUBO-TUBO



| Code  | D  | B    | C    | E    | L     | CH1 | CH2 | Pack. |
|---|----|------|------|------|-------|-----|-----|-------|
| 90130 00 001  | 20 | 31.5 | 19   | 34.5 | 51    | 21  | 30  | 4     |
| 90130 00 002  | 25 | 38.5 | 23   | 42.5 | 61.5  | 26  | 35  | 4     |
| 90130 00 003  | 32 | 46   | 28   | 52   | 74.5  | 34  | 45  | 2     |
| 90130 00 004  | 40 | 52   | 34   | 63   | 86.5  | 41  | 55  | 2     |
| *90130 00 005   | 50 | 63.5 | 40.5 | 73   | 104   | 50  | 65  | 2     |
| Alluminio - Aluminium - Aluminium - Aluminium - Aluminio - Aluminio |    |      |      |      |       |     |     |       |
| 90130 00 005 A  | 50 | 58.5 | 63   | 84   | 121.5 | 59  | 72  | 2     |
| 90130 00 006 A  | 63 | 57.5 | 55.5 | 94   | 113   | 73  | 75  | 1     |

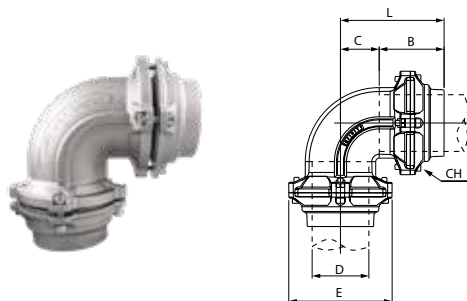
**\*Fino ad esaurimento scorta**  
*\*Until the end stock*  
*\*Nur solange vorrat*  
**\*Livrabre jusqu'à épauement du stock**  
*\*Hasta fin de stock*  
*\*Ate fim do stock*



**90130 Ø 80-110-168 New**

**RACCORDO A L INTERMEDIO**  
 ELBOW CONNECTOR  
 WINKELVERSCHRAUBUNG  
 RACCORD EQUERRE  
 RACOR A L INTERMEDIO  
 CONEXÃO EM "L" TUBO-TUBO

| Code         | D   | B     | C    | E   | L     | CH | Pack. |
|--------------|-----|-------|------|-----|-------|----|-------|
| 90130 00 007 | 80  | 91    | 54.5 | 145 | 146   | 6  | 2     |
| 90130 00 008 | 110 | 125.5 | 75   | 200 | 200.5 | 8  | 1     |
| 90130 00 009 | 168 | 194   | 81.5 | 306 | 393   | 10 | 1     |

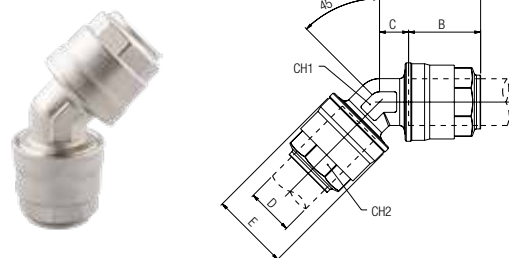


**90140**

**RACCORDO A 135° INTERMEDIO**  
 135° CONNECTOR  
 WINKELVERSCHRAUBUNG 135°  
 RACCORD EQUERRE A 135°  
 RACOR INTERMEDIO 135°  
 CONEXÃO TUBO-TUBO 135°

New

| Code   | D  | B    | C    | E    | L    | CH1 | CH2 | Pack. |
|--|----|------|------|------|------|-----|-----|-------|
| 90140 00 001   | 20 | 31.5 | 12.5 | 34.5 | 44   | 21  | 30  | 4     |
| 90140 00 002   | 25 | 38.5 | 13.5 | 42.5 | 52   | 26  | 35  | 4     |
| 90140 00 003   | 32 | 46   | 15   | 52   | 61   | 34  | 45  | 2     |
| 90140 00 004   | 40 | 52   | 18   | 63   | 70   | 41  | 55  | 1     |
| *90140 00 005  | 50 | 63.5 | 20   | 73   | 83.5 | 50  | 65  | 2     |
| Alluminio - Aluminium - Aluminium - Aluminium - Aluminium - Aluminio |    |      |      |      |      |     |     |       |
| 90140 00 005 A   | 50 | 58.5 | 35.5 | 84   | 94   | 59  | 72  | 2     |
| 90140 00 006 A   | 63 | 57.5 | 24   | 94   | 82   | 73  | 75  | 1     |

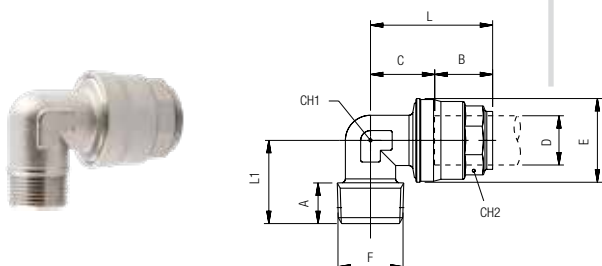


\*Fino ad esaurimento scorta  
 \*Until the end stock  
 \*Nur solange vorrat  
 \*Livrabile jusqu'à épuisement du stock  
 \*Hasta fin de stock  
 \*Ate fim do stock

**90150**

**RACCORDO A L MASCHIO-TUBO**  
 ELBOW CONNECTOR MALE-TUBE  
 EINSCHRAUBWINKEL KONISCH  
 RACCORD FILETÉ MÂLE  
 RACOR A L MACHO-TUBO  
 CONEXÃO EM "L" ROSCA MACHO-TUBO

| Code          | D  | F      | A    | B    | C    | E    | L    | L1 | CH1 | CH2 | Pack. |
|---------------|----|--------|------|------|------|------|------|----|-----|-----|-------|
| 90150 00 001  | 20 | 1/2    | 14   | 31.5 | 19   | 34.5 | 51   | 32 | 21  | 30  | 4     |
| 90150 00 002  | 25 | 3/4    | 16.5 | 38.5 | 23   | 42.5 | 61.5 | 37 | 26  | 35  | 4     |
| 90150 00 003  | 32 | 1"     | 19   | 46   | 28   | 52   | 74.5 | 49 | 34  | 45  | 2     |
| 90150 00 004  | 40 | 1"-1/4 | 21.5 | 52   | 34   | 63   | 86.5 | 54 | 41  | 55  | 2     |
| *90150 00 005 | 50 | 1"-1/2 | 21.5 | 63.5 | 40.5 | 73   | 104  | 59 | 50  | 65  | 2     |

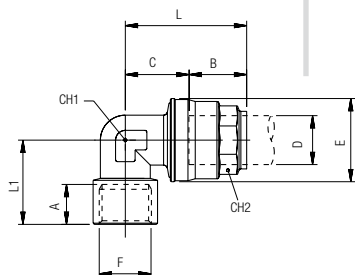


\*Fino ad esaurimento scorta  
 \*Until the end stock  
 \*Nur solange vorrat  
 \*Livrabile jusqu'à épuisement du stock  
 \*Hasta fin de stock  
 \*Ate fim do stock

# 90160

## RACCORDO A L FEMMINA-TUBO

ELBOW CONNECTOR FEMALE-TUBE  
 AUFSCHRAUBWINKEL ZYLINDRISCH  
 RACCORD FILETÉ FEMELLE  
 RACOR A L HEMBRA-TUBO  
 CONEXÃO EM "L" ROSCA FÊMEA-TUBO



| Code          | D  | F      | A    | B    | C    | E    | L    | L1   | CH1 | CH2 | Pack. |
|---------------|----|--------|------|------|------|------|------|------|-----|-----|-------|
| 90160 00 001  | 20 | 1/2    | 13   | 31.5 | 19   | 34.5 | 51   | 34.5 | 21  | 30  | 4     |
| 90160 00 002  | 25 | 3/4    | 14.5 | 38.5 | 23   | 42.5 | 61.5 | 38.5 | 26  | 35  | 4     |
| 90160 00 003  | 32 | 1"     | 16.5 | 46   | 28   | 52   | 74.5 | 47.5 | 34  | 45  | 2     |
| 90160 00 004  | 40 | 1"-1/4 | 20   | 52   | 34   | 63   | 86.5 | 56.5 | 41  | 55  | 2     |
| *90160 00 005 | 50 | 1"-1/2 | 22   | 63.5 | 40.5 | 73   | 104  | 64.7 | 50  | 65  | 2     |

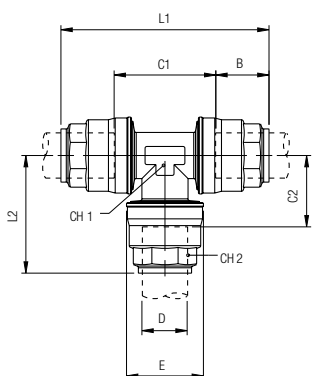
**\*Fino ad esaurimento scorta**  
*\*Until the end stock*  
*\*Nur solange vorrat*  
*\*Livvable jusqu'à épusement du stock*  
*\*Hasta fin de stock*  
*\*Ate fim do stock*

# 90230

**New**

## RACCORDO A T INTERMEDIO

TEE CONNECTOR  
 T-ANSCHLUSS  
 RACCORD TÉ  
 RACOR A T INTERMEDIO  
 CONEXÃO EM "T" TUBO-TUBO



| Code          | D  | E    | B    | C1   | C2   | L1    | L2   | CH1 | CH2 | Pack. |
|---------------|----|------|------|------|------|-------|------|-----|-----|-------|
| 90230 00 001  | 20 | 34.5 | 31.5 | 34.5 | 22.5 | 98    | 54.5 | 21  | 30  | 3     |
| 90230 00 002  | 25 | 42.5 | 38.5 | 37.5 | 26   | 113.5 | 65   | 26  | 35  | 3     |
| 90230 00 003  | 32 | 52   | 46   | 46.5 | 31.5 | 138.5 | 77   | 34  | 45  | 2     |
| 90230 00 004  | 40 | 63   | 52   | 55.5 | 38   | 159.5 | 90   | 41  | 55  | 1     |
| *90230 00 005 | 50 | 73   | 63.5 | 69   | 44.5 | 196   | 108  | 50  | 65  | 1     |

Alluminio - Aluminium - Aluminium - Aluminium - Aluminium - Aluminium

|                |    |    |      |     |      |     |     |      |    |   |
|----------------|----|----|------|-----|------|-----|-----|------|----|---|
| 90230 00 005 A | 50 | 84 | 58.5 | 126 | 79   | 243 | 122 | 40.5 | 72 | 1 |
| 90230 00 006 A | 63 | 94 | 57.5 | 111 | 55.5 | 226 | 113 | 73   | 75 | 1 |

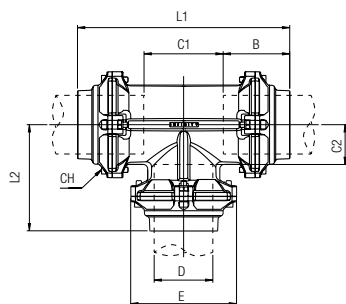
**\*Fino ad esaurimento scorta**  
*\*Until the end stock*  
*\*Nur solange vorrat*  
*\*Livvable jusqu'à épusement du stock*  
*\*Hasta fin de stock*  
*\*Ate fim do stock*

# 90230 Ø 80-110-168

**New**

## RACCORDO A T INTERMEDIO

TEE CONNECTOR  
 T-ANSCHLUSS  
 RACCORD TÉ  
 RACOR A T INTERMEDIO  
 CONEXÃO EM "T" TUBO-TUBO

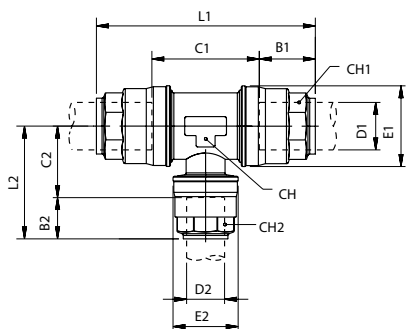


| Code         | D   | E   | B     | C1    | C2    | L1    | L2    | CH | Pack. |
|--------------|-----|-----|-------|-------|-------|-------|-------|----|-------|
| 90230 00 007 | 80  | 145 | 91    | 109   | 54.5  | 291.5 | 138   | 6  | 1     |
| 90230 00 008 | 110 | 200 | 125.5 | 150.5 | 75    | 401   | 200.5 | 8  | 1     |
| 90230 00 009 | 168 | 306 | 194   | 235   | 117.5 | 623   | 311.5 | 10 | 1     |

# 90235

**New**

**RACCORDO PER CALATA**  
 FITTING FOR OUTLET  
 T-ANSCHLUSS REDUZIERT  
 TE RÉDUIT  
 RACOR A T PARA BAJANTE  
 CONEXÃO PARA SAÍDA DE AR



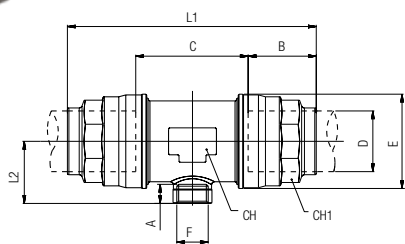
| Code   | D1 | D2 | B1   | B2   | C1   | C2   | E1   | E2   | L1    | L2   | CH | CH1 | CH2 | Pack. |
|--|----|----|------|------|------|------|------|------|-------|------|----|-----|-----|-------|
| 90235 00 013   | 20 | 20 | 31.5 | 31.5 | 48   | 22.5 | 34.5 | 34.5 | 109   | 54   | 28 | 30  | 30  | 3     |
| 90235 00 001   | 25 | 20 | 38.5 | 31.5 | 45.5 | 27.5 | 42.5 | 34.5 | 121.5 | 59   | 35 | 35  | 30  | 3     |
| 90235 00 002   | 32 | 20 | 46   | 31.5 | 54.5 | 31.5 | 52   | 34.5 | 146.5 | 63   | 45 | 45  | 30  | 2     |
| 90235 00 003   | 32 | 25 | 46   | 38   | 54.5 | 31.5 | 52   | 42.5 | 146.5 | 70   | 45 | 45  | 35  | 2     |
| 90235 00 004   | 40 | 20 | 52.5 | 31.5 | 60   | 34.5 | 63   | 34.5 | 165.5 | 66   | 55 | 55  | 30  | 1     |
| 90235 00 005   | 40 | 25 | 52.5 | 38   | 60   | 34.5 | 63   | 42.5 | 165.5 | 73   | 55 | 55  | 35  | 1     |
| *90235 00 007  | 50 | 20 | 63.5 | 31.5 | 73.5 | 41.5 | 73   | 34.5 | 201   | 73   | 65 | 65  | 30  | 1     |
| *90235 00 008  | 50 | 25 | 63.5 | 38.5 | 73.5 | 41   | 73   | 42.5 | 201   | 80   | 65 | 65  | 35  | 1     |
| *90235 00 009  | 50 | 32 | 63.5 | 46   | 73.5 | 41   | 73   | 52   | 201   | 87.5 | 65 | 65  | 45  | 1     |
| Alluminio - Aluminium - Aluminium - Aluminium - Aluminium - Alumínio |    |    |      |      |      |      |      |      |       |      |    |     |     |       |
| 90235 00 007 A   | 50 | 20 | 58.5 | 33   | 105  | 57   | 84   | 40   | 222   | 90   | 69 | 72  | 30  | 1     |
| 90235 00 008 A   | 50 | 25 | 58.5 | 41   | 105  | 57   | 84   | 49   | 222   | 98   | 69 | 72  | 35  | 1     |
| 90235 00 009 A   | 50 | 32 | 58.5 | 45   | 105  | 57   | 84   | 58   | 222   | 102  | 69 | 72  | 45  | 1     |
| 90235 00 010 A   | 63 | 20 | 57.5 | 33   | 87.5 | 64.5 | 94   | 40   | 205.5 | 97   | 80 | 75  | 30  | 1     |
| 90235 00 011 A   | 63 | 25 | 57.5 | 41   | 87.5 | 64.5 | 94   | 49   | 205.5 | 105  | 80 | 75  | 35  | 1     |
| 90235 00 012 A   | 63 | 32 | 57.5 | 45   | 87.5 | 64.5 | 94   | 58   | 205.5 | 112  | 80 | 75  | 45  | 1     |

**\*Fino ad esaurimento scorta**  
 \*Until the end stock  
 \*Nur solange vorrat  
 \*Livvable jusqu'à épusement du stock  
 \*Hasta fin de stock  
 \*Ate fim do stock

# 90236

**New**

**RACCORDO PER CALATA FEMMINA**  
 FEMALE FITTING FOR OUTLET  
 T-ANSCHLUSS MIT INNENGEWINDE  
 TÉ FILETÉ  
 RACOR PARA BAJANTE ROSCA HEMBRA  
 CONEXÃO PARA SAÍDA DE AR (ROSCA FÊMEA)



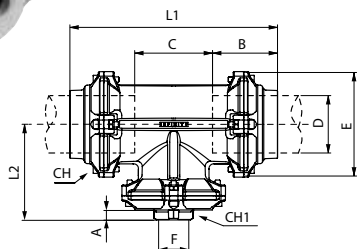
| Code   | D  | F    | A    | B    | C    | E    | L1    | L2   | CH | CH1 | Pack. |
|--|----|------|------|------|------|------|-------|------|----|-----|-------|
| 90236 00 006   | 20 | 3/8  | 11   | 31.5 | 48   | 34.5 | 109   | 25   | 28 | 30  | 3     |
| 90236 00 007   | 20 | 1/2  | 13.5 | 31.5 | 48   | 34.5 | 109   | 28   | 28 | 30  | 3     |
| 90236 00 001   | 25 | 3/8  | 11   | 38.5 | 45.5 | 42.5 | 121.5 | 29   | 35 | 35  | 3     |
| 90236 00 008   | 25 | 1/2  | 13.5 | 38.5 | 45.5 | 42.5 | 121.5 | 31   | 35 | 35  | 2     |
| 90236 00 002   | 32 | 1/2  | 13.5 | 46   | 54.5 | 52   | 146.5 | 36.5 | 45 | 45  | 2     |
| 90236 00 003   | 40 | 1/2  | 13.5 | 52.5 | 60   | 63   | 165.5 | 41.5 | 55 | 55  | 2     |
| *90236 00 004  | 50 | 3/4  | 14.5 | 63.5 | 73.5 | 73   | 201   | 47.5 | 65 | 65  | 1     |
| Alluminio - Aluminium - Aluminium - Aluminium - Aluminium - Alumínio |    |      |      |      |      |      |       |      |    |     |       |
| 90236 00 004 A   | 50 | 3/4" | 14.5 | 58.5 | 105  | 84   | 222   | 53   | 69 | 72  | 1     |
| 90236 00 020 A   | 50 | 1"   | 17.5 | 58.5 | 105  | 84   | 222   | 53   | 69 | 72  | 1     |
| 90236 00 017 A   | 63 | 1/2  | 13.5 | 57.5 | 88   | 94   | 203   | 53   | 80 | 75  | 1     |
| 90236 00 005 A   | 63 | 3/4  | 14.5 | 57.5 | 88   | 94   | 203   | 54   | 80 | 75  | 1     |
| 90236 00 018 A   | 63 | 1"   | 17.5 | 57.5 | 88   | 94   | 203   | 56.5 | 80 | 75  | 1     |

**\*Fino ad esaurimento scorta**  
 \*Until the end stock  
 \*Nur solange vorrat  
 \*Livvable jusqu'à épusement du stock  
 \*Hasta fin de stock  
 \*Ate fim do stock

**90236 Ø 80-110-168 New**

**RACCORDO PER CALATA FEMMINA**

FEMALE FITTING FOR OUTLET  
T-ANSCHLUSS MIT INNENGEWINDE  
TÉ FILETÉ  
RACOR PARA BAJANTE ROSCA HEMBRA  
CONEXÃO PARA SAÍDA DE AR (ROSCA FÊMEA)



| Code          | D   | F      | A    | B     | C     | E   | L1    | L2  | CH | CH1  | Pack. |
|---------------|-----|--------|------|-------|-------|-----|-------|-----|----|------|-------|
| 90236 00 009  | 80  | 3/4    | 14.5 | 91    | 109   | 145 | 291.5 | 138 | 6  | 42   | 1     |
| 90236 00 010  | 80  | 1"     | 17   | 91    | 109   | 145 | 291.5 | 138 | 6  | 49   | 1     |
| 90236 00 011  | 80  | 1"-1/2 | 20   | 91    | 109   | 145 | 291.5 | 138 | 6  | 66   | 1     |
| 90236 00 012  | 80  | 2"     | 22   | 91    | 109   | 145 | 291.5 | 138 | 6  | 80   | 1     |
| 90236 00 013  | 110 | 3/4    | 14.5 | 125.5 | 150.5 | 200 | 401   | 180 | 8  | 42   | 1     |
| 90236 00 014  | 110 | 1"     | 17   | 125.5 | 150.5 | 200 | 401   | 180 | 8  | 49   | 1     |
| 90236 00 015  | 110 | 1"-1/2 | 20   | 125.5 | 150.5 | 200 | 401   | 180 | 8  | 66   | 1     |
| 90236 00 016  | 110 | 2"     | 22   | 125.5 | 150.5 | 200 | 401   | 180 | 8  | 80   | 1     |
| *90236 00 021 | 168 | 3/4    | 14.5 | 194   | 235   | 306 | 623   | 275 | 10 | 41.5 | 1     |
| *90236 00 022 | 168 | 1"     | 17   | 194   | 235   | 306 | 623   | 277 | 10 | 48   | 1     |
| *90236 00 023 | 168 | 2"     | 17   | 194   | 235   | 306 | 623   | 277 | 10 | 78   | 1     |
| *90236 00 024 | 168 | 3"     | 17   | 194   | 235   | 306 | 623   | 277 | 10 | 119  | 1     |

\*Privo del sistema brevettato di separazione condensa

\*Without patented condensing trap

\*Ohne Patentier System für Integrierten Kondensatablass

\*Sans le système breveté de purge des condensats

\*Sin sistema de condensado patentado

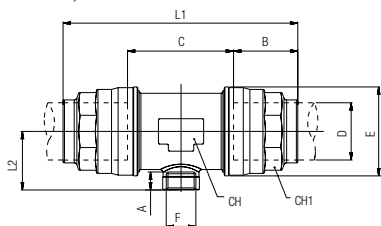
\*Sem sistema interno de separação de condensado patentado

**90237**

**NPTF**

**RACCORDO PER CALATA FEMMINA**

FEMALE FITTING FOR OUTLET  
T-ANSCHLUSS MIT INNENGEWINDE  
TÉ FILETÉ  
RACOR PARA BAJANTE ROSCA HEMBRA  
CONEXÃO PARA SAÍDA DE AR (ROSCA FÊMEA)



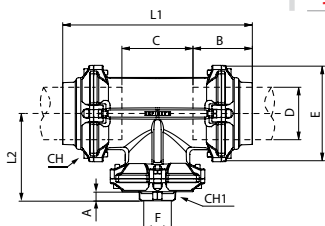
| Code   | D  | F(NPTF) | A    | B    | C  | E    | L1  | L2   | CH | CH1 | Pack. |
|--|----|---------|------|------|----|------|-----|------|----|-----|-------|
| 90237 00 007   | 20 | 1/2     | 13.5 | 31.5 | 48 | 34.5 | 109 | 25   | 28 | 30  | 3     |
| Alluminio - Aluminium - Aluminium - Aluminium - Aluminium - Aluminio |    |         |      |      |    |      |     |      |    |     |       |
| 90237 00 017 A   | 63 | 1/2     | 13.5 | 57.5 | 88 | 94   | 203 | 53   | 80 | 75  | 1     |
| 90237 00 005 A   | 63 | 3/4     | 14   | 57.5 | 88 | 94   | 203 | 54   | 80 | 75  | 1     |
| 90237 00 018 A   | 63 | 1"      | 17   | 57.5 | 88 | 94   | 203 | 56.5 | 80 | 75  | 1     |

**90237 Ø 80-110**

**NPTF**

**RACCORDO PER CALATA FEMMINA**

FEMALE FITTING FOR OUTLET  
T-ANSCHLUSS MIT INNENGEWINDE  
TÉ FILETÉ  
RACOR PARA BAJANTE ROSCA HEMBRA  
CONEXÃO PARA SAÍDA DE AR (ROSCA FÊMEA)



| Code         | D   | F(NPTF) | A    | B     | C     | E   | L1    | L2  | CH | CH1 | Pack. |
|--------------|-----|---------|------|-------|-------|-----|-------|-----|----|-----|-------|
| 90237 00 009 | 80  | 3/4     | 14.5 | 91    | 109   | 145 | 291.5 | 138 | 6  | 42  | 1     |
| 90237 00 010 | 80  | 1"      | 17   | 91    | 109   | 145 | 291.5 | 138 | 6  | 49  | 1     |
| 90237 00 011 | 80  | 1"-1/2  | 20   | 91    | 109   | 145 | 291.5 | 138 | 6  | 66  | 1     |
| 90237 00 012 | 80  | 2"      | 22   | 91    | 109   | 145 | 291.5 | 138 | 6  | 80  | 1     |
| 90237 00 013 | 110 | 3/4     | 14.5 | 125.5 | 150.5 | 200 | 401   | 180 | 8  | 42  | 1     |
| 90237 00 014 | 110 | 1"      | 17   | 125.5 | 150.5 | 200 | 401   | 180 | 8  | 49  | 1     |
| 90237 00 015 | 110 | 1"-1/2  | 20   | 125.5 | 150.5 | 200 | 401   | 180 | 8  | 66  | 1     |
| 90237 00 016 | 110 | 2"      | 22   | 125.5 | 150.5 | 200 | 401   | 180 | 8  | 80  | 1     |

**Funzionamento (90235-90236-90237)**

**IT**

Questo raccordo è una valida alternativa al tradizionale collo di cigno ma si dimostra una soluzione più rapida ed economica. L'efficace sistema interno permette all'aria, senza ridurre il passaggio, di giungere all'utilizzo priva di condensa che rimanendo nel circuito primario potrà essere così drenata nel punto più conveniente.

**Function (90235-90236-90237)**

**GB**

This fitting is a valid alternative to the traditional swan-neck; it shows itself as a quicker and cost effective solution. The efficient internal system allows to the air to reach the usage points without any condense which stays within the main circuit and than it can be drained in the most convenient point.

**Funktion (90235-90236-90237)**

**DE**

Diese Verschraubung ist eine echte Alternative zum traditionellen Schwanenhals, zeigt sich jedoch als eine schnellere und wirtschaftlichere Lösung. Das effizient wirksame interne System erlaubt der Luft zu den Abgängen zu gelangen, ohne jegliches Kondenswasser, welches in der Hauptleitung verbleibt und an der geeigneten Stelle entleert werden kann.

**Exécutions (90235-90236-90237)**

**FR**

Ce raccord est une alternative au col de cygne traditionnel. Il se monte rapidement et est économique. Le système efficace interne ne réduit pas le passage de l'air et permet la rétention des condensats dans le système principal afin d'être purgé à un endroit propice.

**Funcionamiento (90235-90236-90237)**

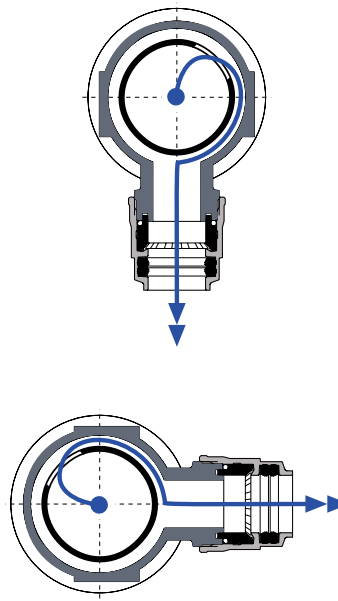
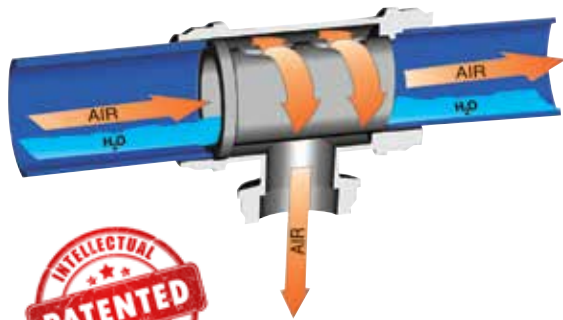
**ES**

Este racor es una alternativa válida al tradicional cuello de cisne, y se demuestra una solución más rápida y económica. El eficaz sistema interno, permite el uso del aire sin ningún tipo de condensados, el cuál permanece en la línea principal y puede ser drenado en el punto más conveniente.

**Funcionamento (90235-90236-90237)**

**PT**

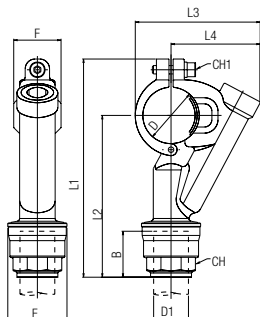
Esta conexão é uma opção para o tradicional sistema de pescoço de ganso; e apresenta-se como uma solução bem mais rápida e econômica. Este sistema é extremamente eficaz e permite que o ar chegue ao ponto de utilização sem a presença do condensado, que é mantido na tubulação principal de forma a ser drenado em um ponto mais conveniente.



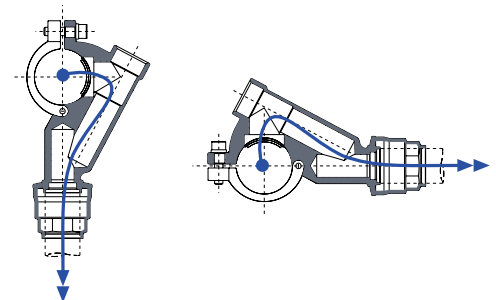
**90240**

**FLANGIA PER CALATA**

SADDLE CLAMP CONNECTOR  
SCHNELLFLANSCH REDUZIERT  
BRIDE DE DÉRIVATION POSE RAPIDE  
BRIDA PARA BAJANTE  
FLANGE PARA SAÍDA DE AR



| Code         | D  | D1 | B    | E    | F    | L1    | L2    | L3    | L4 | CH | CH1 | Pack. |
|--------------|----|----|------|------|------|-------|-------|-------|----|----|-----|-------|
| 90240 00 003 | 32 | 20 | 31.5 | 34.5 | 34   | 136.5 | 100.5 | 78    | 57 | 30 | 5   | 6     |
| 90240 00 004 | 32 | 25 | 38.5 | 42.5 | 34   | 144.5 | 108.5 | 78    | 57 | 35 | 5   | 6     |
| 90240 00 005 | 40 | 20 | 31.5 | 34.5 | 34   | 148.5 | 108   | 89.5  | 64 | 30 | 5   | 4     |
| 90240 00 006 | 40 | 25 | 38.5 | 42.5 | 34   | 156.5 | 116   | 89.5  | 64 | 35 | 5   | 4     |
| 90240 00 007 | 50 | 20 | 31.5 | 34.5 | 42.5 | 167.5 | 118.5 | 105.5 | 74 | 30 | 6   | 2     |
| 90240 00 008 | 50 | 25 | 38.5 | 42.5 | 42.5 | 175.5 | 126.5 | 105.5 | 74 | 35 | 6   | 1     |
| 90240 00 010 | 63 | 20 | 31.5 | 34.5 | 42.5 | 185   | 130   | 119   | 81 | 30 | 6   | 1     |
| 90240 00 011 | 63 | 25 | 38.5 | 42.5 | 42.5 | 193   | 138   | 119   | 81 | 35 | 6   | 1     |

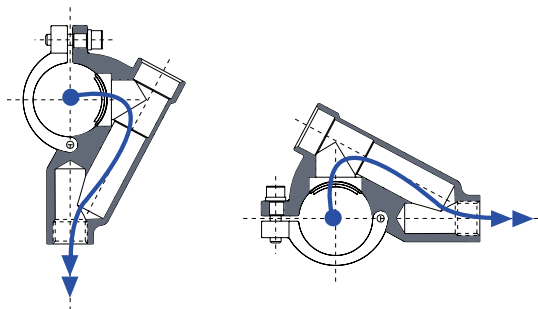
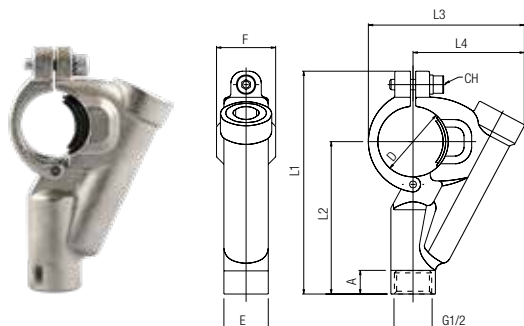


## 90246

### FLANGIA PER CALATA FEMMINA

FEMALE SADDLE CLAMP CONNECTOR  
SCHNELLFLANSCH MIT INNENGEWINDE  
BRIDE TARAUDÉE  
RACOR PARA BAJANTE ROSCA HEMBRA  
FLANGE PARA SAÍDA DE AR (ROSCA FÊMEA)

| Code         | D  | A   | E  | F    | L1   | L2    | L3   | L4    | CH | Pack. |   |
|--------------|----|-----|----|------|------|-------|------|-------|----|-------|---|
| 90246 00 003 | 32 | 1/2 | 13 | 25.5 | 34   | 115   | 79   | 78    | 57 | 5     | 2 |
| 90246 00 004 | 40 | 1/2 | 13 | 25.5 | 34   | 125.5 | 85   | 89.5  | 64 | 5     | 2 |
| 90246 00 005 | 50 | 1/2 | 13 | 25.5 | 42.5 | 144.5 | 95.5 | 105.5 | 74 | 6     | 2 |
| 90246 00 006 | 63 | 1/2 | 13 | 25.5 | 42.5 | 162   | 107  | 119   | 81 | 6     | 1 |

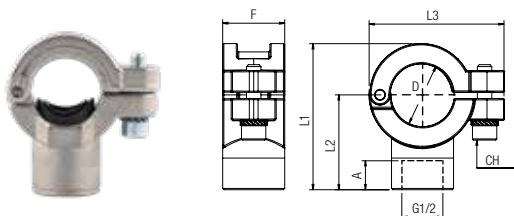


## 90247

### FLANGIA PER CALATA FEMMINA

FEMALE SADDLE CLAMP CONNECTOR  
SCHNELLFLANSCH MIT INNENGEWINDE  
BRIDE TARAUDÉE  
RACOR PARA BAJANTE ROSCA HEMBRA  
FLANGE PARA SAÍDA DE AR (ROSCA FÊMEA)

| Code         | D  | A   | F  | L1   | L2   | L3   | CH   | Pack. |   |
|--------------|----|-----|----|------|------|------|------|-------|---|
| 90247 00 002 | 25 | 1/2 | 15 | 25.5 | 50   | 39   | 55.5 | 5     | 2 |
| 90247 00 003 | 32 | 1/2 | 15 | 34   | 63.5 | 42.5 | 61.5 | 5     | 2 |
| 90247 00 004 | 40 | 1/2 | 15 | 34   | 71   | 46   | 70   | 5     | 2 |
| 90247 00 005 | 50 | 1/2 | 15 | 42.5 | 83.5 | 52   | 84.5 | 6     | 2 |
| 90247 00 006 | 63 | 1/2 | 15 | 42.5 | 95.5 | 57.5 | 97   | 6     | 1 |

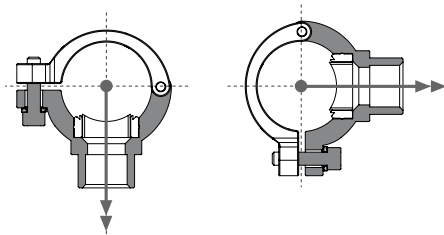
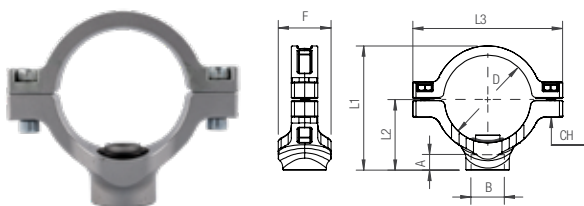


## 90247 Ø 80-110-168 **New**

### FLANGIA PER CALATA FEMMINA

FEMALE SADDLE CLAMP CONNECTOR  
SCHNELLFLANSCH MIT INNENGEWINDE  
BRIDE TARAUDÉE  
RACOR PARA BAJANTE ROSCA HEMBRA  
FLANGE PARA SAÍDA DE AR (ROSCA FÊMEA)

| Code         | D   | B      | A    | F  | L1    | L2   | L3    | CH | Pack. |
|--------------|-----|--------|------|----|-------|------|-------|----|-------|
| 90247 00 007 | 80  | 3/4    | 16.5 | 50 | 117.5 | 66.5 | 141.5 | 6  | 1     |
| 90247 00 008 | 80  | 1"     | 19   | 50 | 120   | 69   | 141.5 | 6  | 1     |
| 90247 00 009 | 110 | 3/4    | 16.5 | 50 | 152.5 | 82   | 189.5 | 8  | 1     |
| 90247 00 010 | 110 | 1"     | 19   | 50 | 155   | 84.5 | 189.5 | 8  | 1     |
| 90247 00 011 | 168 | 3/4    | 16.5 | 52 | 213   | 114  | 249   | 8  | 1     |
| 90247 00 012 | 168 | 1"     | 19   | 52 | 213   | 114  | 249   | 8  | 1     |
| 90247 00 013 | 168 | 1 1/2" | 19   | 74 | 223   | 124  | 249   | 8  | 1     |
| 90247 00 014 | 168 | 2"     | 22   | 74 | 223   | 124  | 249   | 8  | 1     |



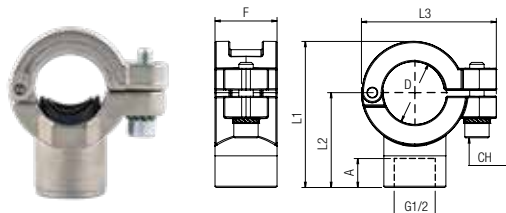
## 90248

**NPTF**

### FLANGIA PER CALATA FEMMINA

FEMALE SADDLE CLAMP CONNECTOR  
SCHNELLFLANSCH MIT INNENGEWINDE  
BRIDE TARAUDÉE  
RACOR PARA BAJANTE ROSCA HEMBRA  
FLANGE PARA SAÍDA DE AR (ROSCA FÊMEA)

| Code         | D  | (NPTF) | A    | F    | L1   | L2   | L3   | CH | Pack. |
|--------------|----|--------|------|------|------|------|------|----|-------|
| 90248 00 002 | 25 | 1/2    | 13.5 | 25.5 | 50   | 39   | 55.5 | 5  | 2     |
| 90248 00 003 | 32 | 1/2    | 13.5 | 34   | 63.5 | 42.5 | 61.5 | 5  | 2     |
| 90248 00 004 | 40 | 1/2    | 13.5 | 34   | 71   | 46   | 70   | 5  | 2     |
| 90248 00 005 | 50 | 1/2    | 13.5 | 42.5 | 83.5 | 52   | 84.5 | 6  | 1     |
| 90248 00 006 | 63 | 1/2    | 13.5 | 42.5 | 95.5 | 57.5 | 97   | 6  | 1     |



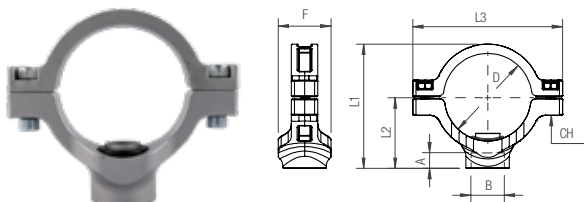
## 90248 Ø 80-110

**NPTF**

### FLANGIA PER CALATA FEMMINA

FEMALE SADDLE CLAMP CONNECTOR  
SCHNELLFLANSCH MIT INNENGEWINDE  
BRIDE TARAUDÉE  
RACOR PARA BAJANTE ROSCA HEMBRA  
FLANGE PARA SAÍDA DE AR (ROSCA FÊMEA)

| Code         | D   | B   | A    | F  | L1    | L2   | L3    | CH | Pack. |
|--------------|-----|-----|------|----|-------|------|-------|----|-------|
| 90248 00 007 | 80  | 3/4 | 16.5 | 50 | 117.5 | 66.5 | 141.5 | 6  | 1     |
| 90248 00 008 | 80  | 1"  | 19   | 50 | 120   | 69   | 141.5 | 6  | 1     |
| 90248 00 009 | 110 | 3/4 | 16.5 | 50 | 152.5 | 82   | 189.5 | 8  | 1     |
| 90248 00 010 | 110 | 1"  | 19   | 50 | 155   | 84.5 | 189.5 | 8  | 1     |



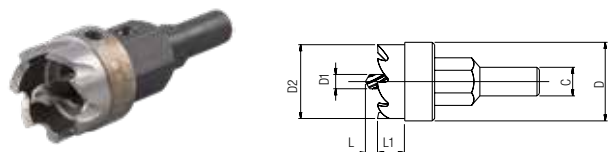
## 90241

**New**

### FRESA PER FLANGIA DI CALATA

TOOL FOR SADDLE CLAMP CONNECTOR  
BOHRER FÜR SCHNELLFLANSCH  
OUTIL DE PERÇAGE  
FRESA PARA BRIDA PARA BAJANTE  
FRESA PARA PERFURAÇÃO DE TUBOS PARA CRIAÇÃO DE SAÍDA DE AR

| Code         | Tube                        | C  | D    | D1 | D2   | L | L1 | Pack. |
|--------------|-----------------------------|----|------|----|------|---|----|-------|
| 90241 00 003 | 25                          | 9  | 17.5 | 6  | 17   | 3 | 10 | 1     |
| 90241 00 001 | 32-40-80-110-168 3/4-168 1" | 9  | 24   | 6  | 23.5 | 3 | 10 | 1     |
| 90241 00 002 | 50-63                       | 9  | 31   | 6  | 30.5 | 3 | 9  | 1     |
| 90241 00 004 | 168 1"1/2 - 168 2"          | 10 | 41   | 6  | 40.5 | 3 | 13 | 1     |



## 90242

### DIMA PER FORATURA TUBO

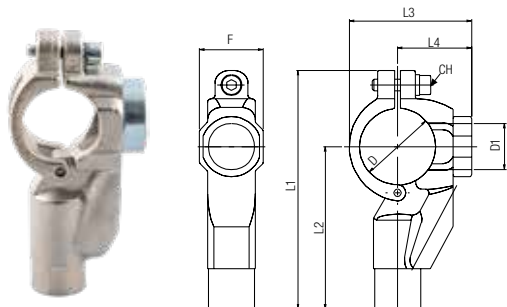
DRILLING JIG

BOHRSCABLONE

GABARIT DE PERCAGE

ÚTIL PARA TALADRO DEL TUBO

SUPORTE PARA GUIAR FURAÇÃO



| Code         | D  | D1   | F    | L1    | L2    | L3 | L4   | CH | Pack. |
|--------------|----|------|------|-------|-------|----|------|----|-------|
| 90242 00 001 | 32 | 24.5 | 34   | 115   | 79    | 56 | 35   | 5  | 1     |
| 90242 00 002 | 40 | 24.5 | 34   | 127   | 86.5  | 65 | 39.5 | 5  | 1     |
| 90242 00 003 | 50 | 32   | 42.5 | 146   | 97    | 79 | 47.5 | 6  | 1     |
| 90242 00 004 | 63 | 32   | 42.5 | 163.5 | 108.5 | 93 | 55   | 6  | 1     |

## 90249

### DIMA PER FORATURA TUBO

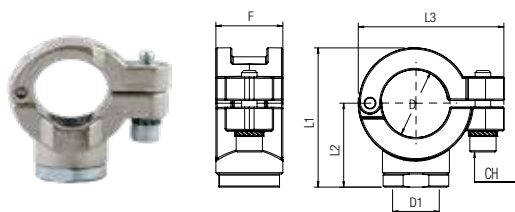
DRILLING JIG

BOHRSCABLONE

GABARIT DE PERCAGE

BRIDA DE BAJANTE HEMBRA

SUPORTE PARA GUIAR FURAÇÃO



| Code         | D  | D1   | F    | L1 | L2   | L3   | CH | Pack. |
|--------------|----|------|------|----|------|------|----|-------|
| 90249 00 002 | 25 | 17.8 | 25.5 | 53 | 32   | 55.5 | 5  | 1     |
| 90249 00 003 | 32 | 24.5 | 34   | 56 | 35   | 61.5 | 5  | 1     |
| 90249 00 004 | 40 | 24.5 | 34   | 65 | 40   | 70   | 5  | 1     |
| 90249 00 005 | 50 | 32   | 42.5 | 79 | 47.5 | 84.5 | 6  | 1     |
| 90249 00 006 | 63 | 32   | 42.5 | 93 | 55   | 97   | 6  | 1     |

## 90249 Ø 80-110-168 New

### DIMA PER FORATURA TUBO

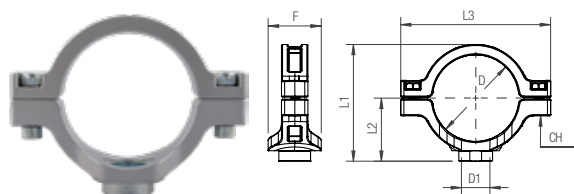
DRILLING JIG

BOHRSCABLONE

GABARIT DE PERCAGE

BRIDA DE BAJANTE HEMBRA

SUPORTE PARA GUIAR FURAÇÃO



| Code         | D                  | D1   | F  | L1    | L2    | L3    | CH | Pack. |
|--------------|--------------------|------|----|-------|-------|-------|----|-------|
| 90249 00 007 | 80                 | 24.5 | 50 | 110.5 | 59.5  | 141.5 | 6  | 1     |
| 90249 00 008 | 110                | 24.5 | 50 | 135.5 | 64.5  | 189.5 | 8  | 1     |
| 90249 00 009 | 168 3/4 - 168 1"   | 24.5 | 52 | 201.5 | 102.5 | 248.5 | 8  | 1     |
| 90249 00 010 | 168 1"1/2 - 168 2" | 41.5 | 74 | 204.5 | 105.5 | 248.5 | 8  | 1     |



**Istruzioni montaggio flange**

**IT**

La flangia di calata permette di realizzare una nuova calata in un impianto esistente senza rimuovere tubazioni.

- 1 Depressurizzazione.
- 2 Posizionare art. 90242 sul tubo nel punto desiderato. Accertarsi che il foro di guida sia perpendicolare all'asse di calata. E' possibile inserire un tubo Ø 20 per facilitare il posizionamento della dima.
- 3 Forare il tubo con utensile art. 90241.

**Mounting instructions flange**

**GB**

Saddle clamp allows to set up a new drop in an existing system without removing tubes.

- 1 Depressurization.
- 2 Mount art. 90242 on tube wherever necessary. Be careful that jig bore must intersect the axis of tube drop. It is possible to connect a tube diameter Ø 20 to take easier the positioning of the drilling jig.
- 3 Drill the tube with proper tool art. 90241.

**Montageanleitung**

**DE**

Die Schnellflansche ermöglichen einen neuen Abgang zu erstellen, ohne dass das Leitungsnetz demontiert werden muss.

- 1 Drucklos.
- 2 Positionieren Sie die Bohrschablone Art. 90242 auf dem Rohr an die gewünschte Stelle. Stellen Sie sicher, dass das Führungsloch senkrecht zur Achse des Abganges ist. Um die Positionierung der Schablone zu erleichtern, legen Sie ein Rohr von Ø20mm Durchmesser ein.
- 3 Bohren des Rohres mit dem Bohrer Art. 90241.

**Instructions de montage bride**

**FR**

Les brides permettent d'installer de nouvelles dérivations sur un réseau existant sans démonter les tubes.

- 1 Dépressuriser.
- 2 Placez le gabarit de perçage art. 90242 sur le tube à l'emplacement souhaité. Assurez-vous que le trou de guidage est perpendiculaire à l'axe de descente. Pour faciliter le positionnement du gabarit, insérer un tube de diamètre Ø20 mm.
- 3 Percez le tube avec l'outil art. 90241.

**Instrucciones de instalación**

**ES**

La brida para bajante permite realizar un nuevo bajante en una instalación ya terminada sin tener que mover la misma. Para su instalación seguir las siguientes instrucciones.

- 1 Despresurización de la línea.
- 2 Posicionar el art. 90242 centrador sobre el tubo en el punto deseado. El taladro de guía del útil debe ser perpendicular al eje del tubo. Es posible insertar un tubo de Ø20 para facilitar el posicionamiento del tubo.
- 3 Taladrar el tubo con la fresa art. 90241.

**Instruções de montagem**

**PT**

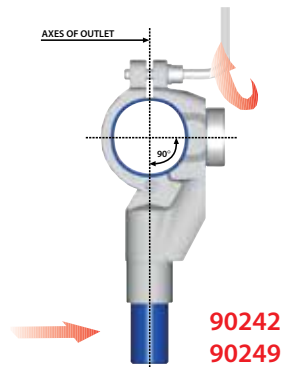
A flange para saída de ar permite se criar uma nova saída em uma tubulação existente sem necessidade de remoção dos tubos.

- 1 Depressurização.
- 2 Posicione a peça cód. 90242 no ponto desejado da tubulação. Assure-se que a guia de furação esteja perpendicular ao eixo de saída. Caso deseje, engate um tubo para facilitar o posicionamento da guia.
- 3 Fure o tubo utilizando a fresa cód. 90241

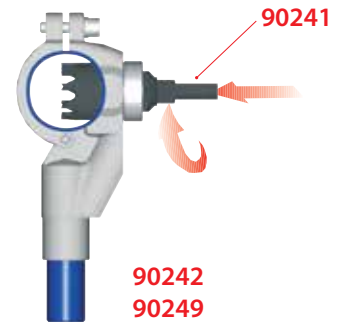
**1**



**2**



**3**



- 4 Fare attenzione a non danneggiare il tubo.

- 5 Smontare art. 90242 e togliere eventuali residui di materiale.

- 6 Montare e avvitare art. 90240. Fate attenzione che la guarnizione a labbro entri correttamente nel foro. Serrate la vite.

- 4 Do not damage the tube.

- 5 Take down art. 90242 and remove residual material

- 6 Mount and tighten art. 90240. Be careful that lipseal lays into the hole correctly. Screw up.

- 4 Beschädigen Sie nicht die andere Seite des Rohres.

- 5 Demontieren Sie die Bohrschablone Art. 90242 und entfernen Späne und entgraten die Bohrung.

- 6 Montieren Sie den Schnellflansch Art. 90240. Stellen Sie sicher, dass die Dichtung richtig positioniert ist und ziehen Sie die Schraube an.

- 4 Ne pas endommager l'autre coté du tube.

- 5 Démontez le gabarit art. 90242, enlever les copeaux et ébavurer.

- 6 Monter la bride art. 90240. Vérifier que le joint est bien positionné et serrer.

- 4 Prestar atención en no dañar la pared opuesta del tubo.

- 5 Desmontar el art. 90242 y eliminar los eventuales residuos de materiales.

- 6 Montar y apretar el art. 90240 de forma que el labio de la junta de estanqueidad se introduzca correctamente en el taladro realizado. Apretar el tornillo para completar el montaje.

- 4 Tenha cuidado para não danificar o outro lado do tubo durante a furação.

- 5 Desmonte a guia cód. 90242 e remova eventuais resíduos presentes na tubulação.

- 6 Monte e parafuse a conexão cód. 90240. Assure-se que a vedação entre corretamente no furo. Aperte o parafuso.

**4**



**5**



**6**



## 90252

### STRUMENTO DI FORATURA PER TUBI INFINITY

DRILLING TOOL FOR INFINITY TUBES  
BOHRWERKZEUG FÜR INFINITY ROHR  
OUTIL PERÇAGE TUBES  
HERRAMIENTA DE PERFORACION  
FERRAMENTA DE PERFURAÇÃO



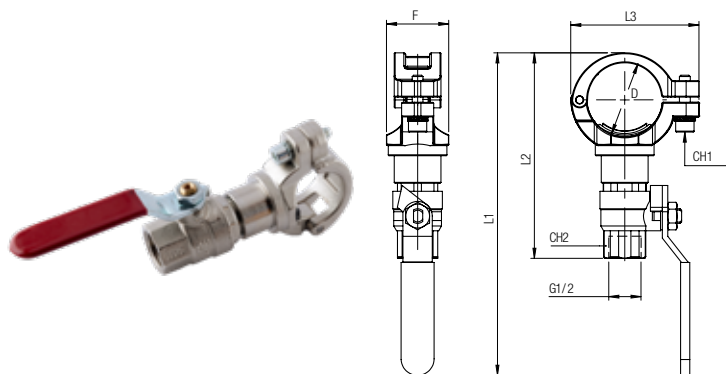
| Code         | Dimensions             | Pack. |
|--------------|------------------------|-------|
| 90252 00 001 | 25 - 32 - 40 - 50 - 63 | 1     |

## 90253

### FLANGIA DI CALATA CON VALVOLA

SADDLE CLAMP CONNECTOR WITH VALVE  
SCHNELLFLANSCH MIT INNENGEWINDE U. KUGELHAHN  
BRIDE DE DESCENTE AVEC ROBINET  
BRIDA PARA BAJANTE HEMBRE CON VALVULA  
FLAGE PARA SAIDA DE AR CON ROSCA FEMEA E VÁLVULA DE BÓIA

| Code         | D  | F   | L1   | L2  | L3   | CH1  | CH2 | Pack. |   |
|--------------|----|-----|------|-----|------|------|-----|-------|---|
| 90253 00 002 | 25 | 1/2 | 25.5 | 161 | 97.5 | 55.5 | 5   | 25    | 1 |
| 90253 00 003 | 32 | 1/2 | 34   | 168 | 104  | 61.5 | 5   | 25    | 1 |
| 90253 00 004 | 40 | 1/2 | 34   | 176 | 112  | 70   | 5   | 25    | 1 |
| 90253 00 005 | 50 | 1/2 | 42.5 | 188 | 125  | 84.5 | 6   | 25    | 1 |
| 90253 00 006 | 63 | 1/2 | 42.5 | 200 | 137  | 97   | 6   | 25    | 1 |



#### Istruzioni montaggio flangia cod. 90253

IT

- 1 Posizionare la flangia Art. 90253 sul tubo ed avvitare correttamente - aprire la valvola.
- 2 Fissare il Drilling Tool Art. 90252 sulla valvola ed avvitare correttamente.
- 3 Fissare il trapano sul Drilling Tool e forare il tubo fino ad arrivare in battuta.
- 4 Togliere il trapano dal Drilling Tool ed estrarre la punta usata per forare il tubo; chiudere la valvola prima di togliere il Drilling Tool.

#### Mounting instructions flange 90253

GB

- 1 Mount the saddle clamp Art.90253 on tube and screw it carefully - open the valve.
- 2 Mount the drilling tool Art.90252 on valve and screw it carefully.
- 3 Mount the drill on the drilling tool Art.90252 and drill the tube till the stop.
- 4 Remove the drill and pull back the drill tip; close the valve before removing the drilling tool.

#### Montageanleitung 90253

DE

- 1 Positionieren Sie den Schnellflansch Art. 90253 auf dem Rohr und ziehen den Flansch an - öffnen Sie den Kugelhahn.
- 2 Befestigen Sie das Bohrwerkzeug Art. 90252 auf dem Kugelhahn und ziehen es richtig an.
- 3 Befestigen Sie die Bohrmaschine auf dem Bohrwerkzeug und bohren bis zum Anschlag in das Rohr.
- 4 Entfernen Sie die Bohrmaschine vom Bohrwerkzeug und schieben den Bohrer ganz zurück; schliessen Sie den Kugelhahn und entfernen das Bohrwerkzeug aus dem Kugelhahn.

#### Instructions de montage bride code 90253

FR

- 1 Positionner la bride réf. 90253 sur le tube et visser la vis de fixation. Ouvrir la vanne à bille.
- 2 Visser l'outil de perçage réf. 90252 sur la vanne à bille.
- 3 Fixer la perceuse sur l'outil réf. 90252 et percer jusqu'à venir en butée.
- 4 Retirer la perceuse (mèche) et fermer la vanne à bille. Démontez la perceuse puis l'outil de perçage.

#### Instrucciones de instalación 90253

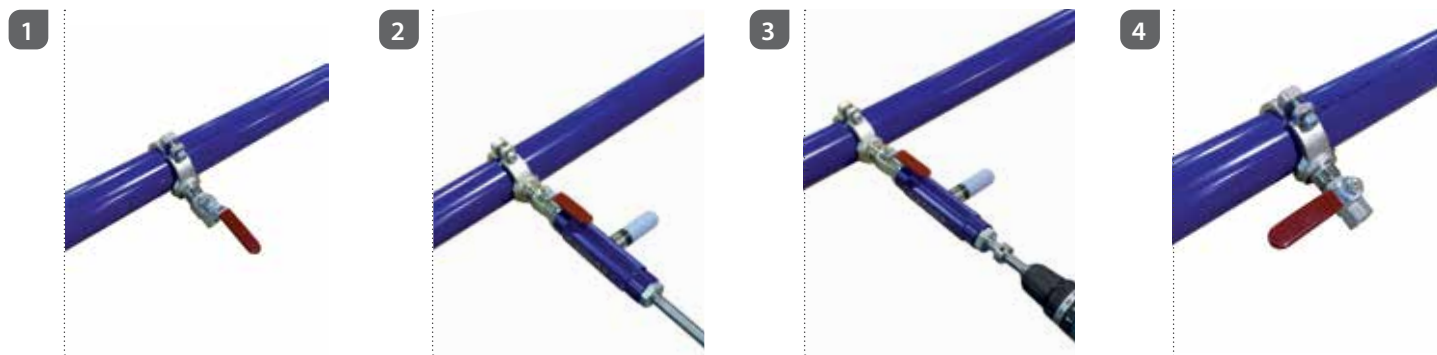
ES

- 1 Posicionar el art. 90253 sobre el tubo en el punto deseado. Abrir la válvula.
- 2 Montar el art. 90252 en la válvula. Atornille con cuidado.
- 3 Montar la broca sobre el art. 90252 y taladrar el tubo hasta el fondo.
- 4 Retirar la broca. Cierrar la válvula antes que destmontar el art. 90252.

#### Instruções de montagem 90253

PT

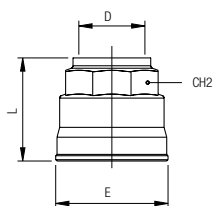
- 1 Montar art. 90253 no tubo. Enroscar cuidadosamente. Abrir a válvula.
- 2 Montar art. 90252 na válvula. Enroscar cuidadosamente.
- 3 Montar a broca de perfuração no art. 90252 e perfurar o tubo até o fim.
- 4 Retirar a broca. Feche a válvula antes de retirar el art. 90252.



# 90610

**New**

**TAPPO**  
 PLUG  
 VERSCHLUSSZAPFEN  
 BOUCHON  
 TAPÓN  
 TAMPÃO



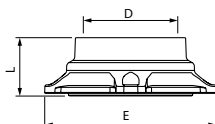
| Code  | D  | L    | E    | CH2 | Pack. |
|---|----|------|------|-----|-------|
| 90610 00 001  | 20 | 33   | 34.5 | 30  | 10    |
| 90610 00 002  | 25 | 39   | 42.5 | 35  | 6     |
| 90610 00 003  | 32 | 46.5 | 52   | 45  | 4     |
| 90610 00 004  | 40 | 53   | 63   | 55  | 4     |
| *90610 00 005   | 50 | 62   | 73   | 65  | 2     |
| Alluminio - Aluminium - Aluminium - Aluminium - Aluminio - Aluminio |    |      |      |     |       |
| 90610 00 005 A  | 50 | 73.5 | 84   | 72  | 1     |
| 90610 00 006 A  | 63 | 64   | 94   | 75  | 1     |

**\*Fino ad esaurimento scorta**  
*\*Until the end stock*  
*\*Nur solange vorrat*  
*\*Livrable jusqu'à épuisement du stock*  
*\*Hasta fin de stock*  
*\*Ate fim do stock*

# 90610 Ø 80-110-168

**New**

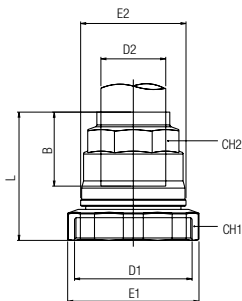
**TAPPO**  
 PLUG  
 VERSCHLUSSZAPFEN  
 BOUCHON  
 TAPÓN  
 TAMPÃO



| Code         | D   | L    | E   | Pack. |
|--------------|-----|------|-----|-------|
| 90610 00 007 | 80  | 49.5 | 145 | 1     |
| 90610 00 008 | 110 | 68   | 200 | 1     |
| 90610 00 009 | 168 | 85   | 306 | 1     |

# 90620

**RIDUZIONE DIRITTA**  
 REDUCER  
 REDUZIERUNG  
 RÉDUCTION  
 REDUCCIÓN  
 REDUÇÃO



| Code  | D1 | D2 | B    | E1   | E2   | L    | CH1 | CH2 | Pack. |
|---|----|----|------|------|------|------|-----|-----|-------|
| 90620 00 001  | 25 | 20 | 31.5 | 43.5 | 34.5 | 48   | 42  | 30  | 5     |
| 90620 00 002  | 32 | 20 | 31.5 | 54   | 34.5 | 48.5 | 52  | 30  | 5     |
| 90620 00 003  | 32 | 25 | 38.5 | 54   | 42.5 | 55   | 52  | 35  | 5     |
| 90620 00 004  | 40 | 20 | 31.5 | 65   | 34.5 | 50   | 63  | 30  | 4     |
| 90620 00 005  | 40 | 25 | 38.5 | 65   | 42.5 | 56.5 | 63  | 35  | 4     |
| 90620 00 006  | 40 | 32 | 46   | 65   | 52   | 63.5 | 63  | 45  | 3     |
| *90620 00 011   | 50 | 25 | 38.5 | 75   | 42.5 | 55   | 73  | 35  | 1     |
| *90620 00 007   | 50 | 32 | 46   | 75   | 52   | 63.5 | 73  | 45  | 1     |
| *90620 00 008   | 50 | 40 | 52   | 75   | 63   | 69   | 73  | 55  | 1     |
| Alluminio - Aluminium - Aluminium - Aluminium - Aluminio - Aluminio |    |    |      |      |      |      |     |     |       |
| 90620 00 009 A  | 63 | 40 | 52   | 95   | 63   | 84.5 | 92  | 55  | 1     |
| 90620 00 010 A  | 63 | 50 | 63.5 | 95   | 73   | 92.5 | 92  | 65  | 1     |

**\*Fino ad esaurimento scorta**  
*\*Until the end stock*  
*\*Nur solange vorrat*  
*\*Livrable jusqu'à épuisement du stock*  
*\*Hasta fin de stock*  
*\*Ate fim do stock*

**Montaggio 90620**

**IT**

- 1 Rimuovere il dado
- 2 Montare art. 90620

**Assembling 90620**

**GB**

- 1 Remove the nut
- 2 Mount art. 90620

**Montageanleitung 90620**

**DE**

- 1 Entfernen sie die Mutter
- 2 Montieren art. 90620

**Assemblage 90240**

**FR**

- 1 Démontez l'écrou
- 2 Montez art. 90620

**Montaje 90620**

**ES**

- 1 Quitar la tuerca
- 2 Montar 90620

**Montagem 90620**

**PT**

- 1 Remover a porca
- 2 Montar cód. 90620

**1**



**2**

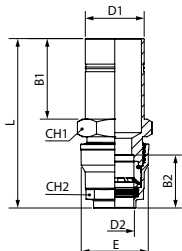


## 90621

**New**

### RIDUZIONE

REDUCER  
REDUZIERUNG  
ADAPTATEUR  
ADAPTADOR  
REDUÇÃO



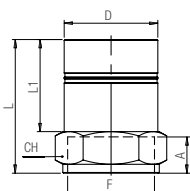
| Code  | D1 | D2 | B1   | B2   | E  | L     | CH1 | CH2 | Pack. |
|---|----|----|------|------|----|-------|-----|-----|-------|
| Alluminio - Aluminium - Aluminium - Aluminium - Aluminio - Aluminio |    |    |      |      |    |       |     |     |       |
| 90621 00 011 A  | 50 | 25 | 68.5 | 40.5 | 49 | 140   | 55  | 35  | 2     |
| 90621 00 007 A  | 50 | 32 | 68.5 | 45   | 58 | 144   | 55  | 45  | 2     |
| 90621 00 008 A  | 50 | 40 | 68.5 | 52   | 63 | 139   | 65  | 55  | 2     |
| 90621 00 013 A  | 63 | 25 | 62   | 40.5 | 49 | 133.5 | 65  | 35  | 2     |
| 90621 00 012 A  | 63 | 32 | 62   | 45   | 58 | 137   | 65  | 45  | 2     |
| 90621 00 009 A  | 63 | 40 | 62   | 52   | 63 | 133.5 | 65  | 55  | 2     |

## 90625

**New**

### RIDUZIONE FEMMINA

FEMALE REDUCER  
AUFSCHRAUBVERSCHRAUBUNG  
ADAPTATEUR FEMELLE  
ADAPTADOR HEMBRA  
REDUÇÃO COM ROSCA FÊMEA



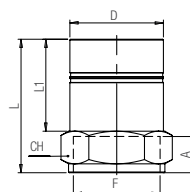
| Code  | D  | F     | A  | L  | L1 | CH | Pack. |
|---|----|-------|----|----|----|----|-------|
| Alluminio - Aluminium - Aluminium - Aluminium - Aluminio - Aluminio |    |       |    |    |    |    |       |
| 90625 00 009 A  | 50 | 1"1/2 | 20 | 83 | 61 | 55 | 2     |
| 90625 00 011 A  | 63 | 1"1/2 | 20 | 84 | 62 | 65 | 2     |
| 90625 00 012 A  | 63 | 2"    | 22 | 90 | 62 | 65 | 2     |

## 90626

**New** **NPTF**

### RIDUZIONE FEMMINA

FEMALE REDUCER  
AUFSCHRAUBVERSCHRAUBUNG  
ADAPTATEUR FEMELLE  
ADAPTADOR HEMBRA  
REDUÇÃO COM ROSCA FÊMEA



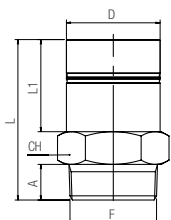
| Code              | D  | F (NPTF) | A    | L  | L1 | CH | Pack. |
|-------------------|----|----------|------|----|----|----|-------|
| 90626 00 01 CJ NT | 20 | 1/2      | 13.5 | 55 | 35 | 27 | 2     |
| 90626 00 11 6I AG | 50 | 1"1/2    | 17.3 | 83 | 61 | 55 | 2     |

## 90627

**New**

### RIDUZIONE MASCHIO

MALE REDUCER  
EINSCHRAUBVERSCHRAUBUNG  
ADAPTATEUR MÂLE  
ADAPTADOR MACHO  
REDUÇÃO COM ROSCA MACHO



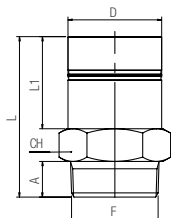
| Code  | D  | F     | A    | L     | L1   | CH | Pack. |
|---|----|-------|------|-------|------|----|-------|
| 90627 00 001  | 20 | 1/2   | 14   | 56    | 35   | 22 | 2     |
| 90627 00 002  | 20 | 3/4   | 16.5 | 59.5  | 35   | 27 | 2     |
| 90627 00 003  | 25 | 1/2   | 14   | 64    | 42   | 27 | 2     |
| 90627 00 004  | 25 | 3/4   | 16.5 | 66.5  | 42   | 27 | 2     |
| 90627 00 005  | 25 | 1"    | 19   | 71    | 42   | 34 | 2     |
| 90627 00 006  | 32 | 1"    | 19   | 80    | 51   | 34 | 2     |
| Alluminio - Aluminium - Aluminium - Aluminium - Aluminio - Aluminio |    |       |      |       |      |    |       |
| 90627 00 007 A  | 32 | 1"1/2 | 21.5 | 87.5  | 51   | 50 | 2     |
| 90627 00 009 A  | 40 | 1"1/2 | 21.5 | 92    | 55.5 | 50 | 2     |
| 90627 00 010 A  | 50 | 1"1/2 | 21.5 | 105   | 68.5 | 55 | 2     |
| 90627 00 011 A  | 50 | 2"    | 24   | 112.5 | 68.5 | 65 | 2     |
| 90627 00 012 A  | 63 | 2"    | 24   | 108   | 62   | 65 | 2     |
| 90627 00 013 A  | 63 | 2"1/2 | 24   | 128   | 82   | 75 | 2     |

## 90628

**NPTF**

### RIDUZIONE MASCHIO

MALE REDUCER  
EINSCHRAUBVERSCHRAUBUNG  
ADAPTATEUR MÂLE  
ADAPTADOR MACHO  
REDUÇÃO COM ROSCA MACHO



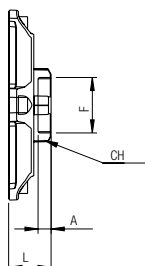
| Code              | D  | F (NPTF) | A    | L     | L1   | CH | Pack. |
|-------------------|----|----------|------|-------|------|----|-------|
| 90628 00 01 CJ NT | 20 | 1/2      | 17   | 59    | 35   | 22 | 2     |
| 90628 00 01 DH NT | 20 | 3/4      | 17.5 | 60.5  | 35   | 27 | 2     |
| 90628 00 01 NF NT | 25 | 1/2      | 17   | 67    | 42   | 27 | 2     |
| 90628 00 01 3I NT | 25 | 3/4      | 17.5 | 67.5  | 42   | 27 | 2     |
| 90628 00 01 DL NT | 25 | 1"       | 21.5 | 73.5  | 42   | 34 | 2     |
| 90628 00 01 4I NT | 32 | 1"       | 21.5 | 83.5  | 52   | 34 | 1     |
| 90628 00 01 F7 NT | 32 | 1"1/2    | 23   | 89.5  | 52   | 50 | 1     |
| 90628 00 01 NE NT | 40 | 1"1/2    | 23   | 93    | 55.5 | 50 | 1     |
| 90628 00 01 6I NT | 50 | 1"1/2    | 23   | 106   | 68.5 | 55 | 1     |
| 90628 00 01 G5 NT | 50 | 2"       | 23.5 | 112   | 68.5 | 65 | 1     |
| 90628 00 01 7I NT | 63 | 2"       | 23.5 | 125.5 | 82   | 65 | 1     |
| 90628 00 01 58 NT | 63 | 2"1/2    | 35   | 139   | 82   | 75 | 1     |

## 90630

**New**

### RIDUZIONE FEMMINA

FEMALE REDUCER  
REDUZIERUNG INNENGEWINDE  
RÉDUCTION FILETÉE  
REDUCCIÓN HEMBRA  
REDUÇÃO FÊMEA



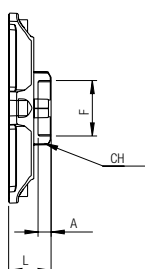
| Code         | Tube | F      | A    | L    | CH  | Pack. |
|--------------|------|--------|------|------|-----|-------|
| 90630 00 005 | 80   | 3/4    | 14.5 | 42   | 42  | 1     |
| 90630 00 006 | 80   | 1"     | 17   | 42   | 49  | 1     |
| 90630 00 007 | 80   | 1"-1/2 | 20   | 42   | 66  | 1     |
| 90630 00 008 | 80   | 2"     | 22   | 42   | 80  | 1     |
| 90630 00 001 | 110  | 3/4    | 14.5 | 48   | 42  | 1     |
| 90630 00 002 | 110  | 1"     | 17   | 48   | 49  | 1     |
| 90630 00 003 | 110  | 1"-1/2 | 20   | 48   | 66  | 1     |
| 90630 00 004 | 110  | 2"     | 22   | 48   | 80  | 1     |
| 90630 00 009 | 168  | 3/4    | 14.5 | 99.5 | 42  | 1     |
| 90630 00 010 | 168  | 1"     | 17   | 102  | 49  | 1     |
| 90630 00 011 | 168  | 2"     | 22   | 102  | 80  | 1     |
| 90630 00 012 | 168  | 3"     | 24   | 102  | 120 | 1     |

## 90631

**NPTF**

### RIDUZIONE FEMMINA

FEMALE REDUCER  
REDUZIERUNG INNENGEWINDE  
RÉDUCTION FILETÉE  
REDUCCIÓN HEMBRA  
REDUÇÃO FÊMEA

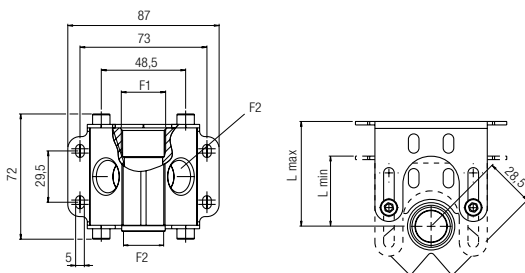


| Code         | Tube | F (NPTF) | A    | L  | CH | Pack. |
|--------------|------|----------|------|----|----|-------|
| 90631 00 005 | 80   | 3/4      | 14   | 42 | 42 | 1     |
| 90631 00 006 | 80   | 1"       | 17   | 42 | 49 | 1     |
| 90631 00 007 | 80   | 1"1/2    | 17.5 | 42 | 66 | 1     |
| 90631 00 008 | 80   | 2"       | 17.5 | 42 | 80 | 1     |
| 90631 00 001 | 110  | 3/4      | 14   | 48 | 42 | 1     |
| 90631 00 002 | 110  | 1"       | 17   | 48 | 49 | 1     |
| 90631 00 003 | 110  | 1"1/2    | 17.5 | 48 | 66 | 1     |
| 90631 00 004 | 110  | 2"       | 17.5 | 48 | 80 | 1     |

## 90642

### RIPARTITORE 2 VIE

2 WAYS MANIFOLD  
WANDANSCHLUSS 2-FACH  
PRISE MURALE FILETÉE, 2 SORTIES  
REPARTIDOR 2 SALIDAS  
SAÍDA DE AR DUPLA

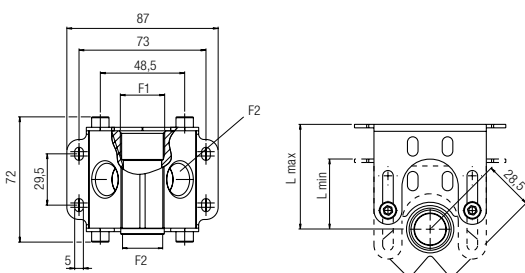


| Code         | F1  | F2  | N° | Lmax | Lmin | Pack. |
|--------------|-----|-----|----|------|------|-------|
| 90642 00 001 | 1/2 | 1/2 | 2  | 60   | 35   | 1     |
| 90642 00 002 | 3/4 | 1/2 | 2  | 60   | 35   | 1     |

## 90643

### RIPARTITORE 2 VIE

2 WAYS MANIFOLD  
WANDANSCHLUSS 2-FACH  
PRISE MURALE FILETÉE, 2 SORTIES  
REPARTIDOR 2 SALIDAS  
SAÍDA DE AR DUPLA



**NPTF**

| Code         | F1(NPTF) | F2(NPTF) | N° | Lmax | Lmin | Pack. |
|--------------|----------|----------|----|------|------|-------|
| 90643 00 001 | 1/2      | 1/2      | 2  | 60   | 35   | 1     |
| 90643 00 002 | 3/4      | 1/2      | 2  | 60   | 35   | 1     |

ESEMPI DI APPLICAZIONI - APPLICATIONS EXAMPLE - BEISPIELE FÜR ANWENDUNGEN  
EXEMPLES D'APPLICATIONS - EJEMPLO DE APLICACIÓN - EXEMPLOS DE APLICAÇÕES

90642  
90010  
661



90642  
90720  
661



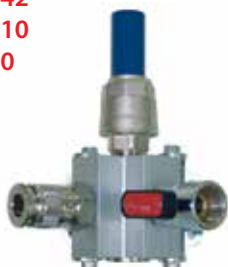
90642  
90010  
6310  
661



90642  
90720  
6310  
661



90642  
90010  
6310  
191



90642  
90720  
6310  
191



90642  
90010  
191



90642  
90720  
191



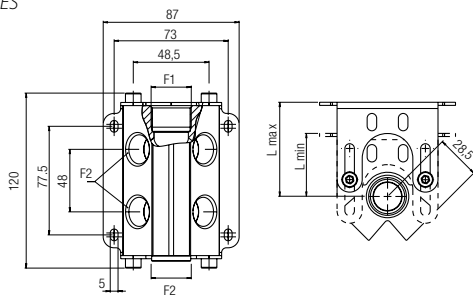
90642  
90010  
2060  
T100  
661



### 90644

**RIPARTITORE 4 VIE**

4 WAYS MANIFOLD  
WANDANSCHLUSS 4-FACH  
PRISE MURALE FILETÉE, 4 SORTIES  
REPARTIDOR 4 SALIDAS  
SAÍDA DE AR QUADRUPLA

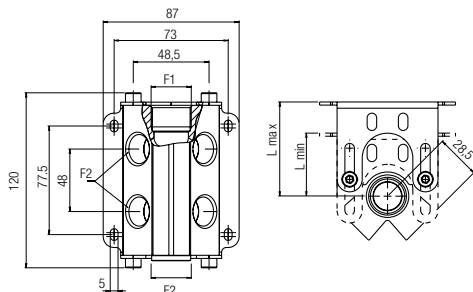


| Code         | F1  | F2  | N° | Lmax | Lmin | Pack. |
|--------------|-----|-----|----|------|------|-------|
| 90644 00 001 | 1/2 | 1/2 | 4  | 60   | 35   | 1     |
| 90644 00 002 | 3/4 | 1/2 | 4  | 60   | 35   | 1     |

### 90645

**RIPARTITORE 4 VIE**

4 WAYS MANIFOLD  
WANDANSCHLUSS 4-FACH  
PRISE MURALE FILETÉE, 4 SORTIES  
REPARTIDOR 4 SALIDAS  
SAÍDA DE AR QUADRUPLA



**NPTF**

| Code         | F1(NPTF) | F2(NPTF) | N° | Lmax | Lmin | Pack. |
|--------------|----------|----------|----|------|------|-------|
| 90645 00 001 | 1/2      | 1/2      | 4  | 60   | 35   | 1     |
| 90645 00 002 | 3/4      | 1/2      | 4  | 60   | 35   | 1     |

ESEMPLI DI APPLICAZIONI - APPLICATIONS EXAMPLE - BEISPIELE FÜR ANWENDUNGEN  
EXEMPLES D'APPLICATIONS - EJEMPLO DE APLICACIÓN - EXEMPLOS DE APLICAÇÕES

90644  
90010  
661



90644  
90720  
661



90644  
90010  
6310  
661



90644  
90720  
6310  
661



90644  
90010  
6310  
661



90644  
90720  
191



90644  
90010  
6310  
191



90644  
90720  
6310  
191



90644  
90010  
2060  
T100  
661

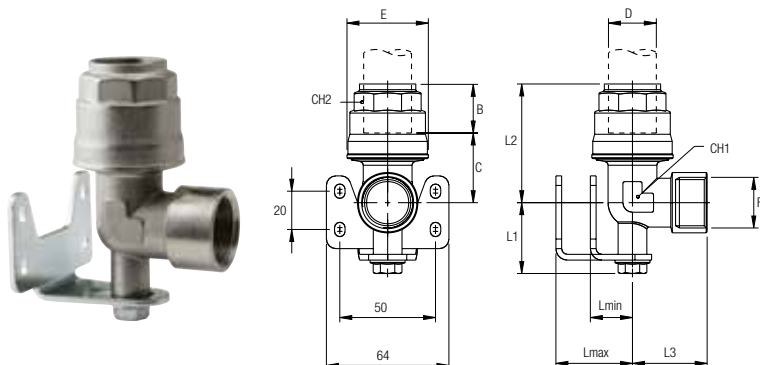


## 90600

### RACCORDO A STAFFA - ORIENTABILE

BRACKET FITTING - ADJUSTABLE  
 WANDANSCHLUSS 1-FACH - EINSTELLBAR  
 PRISE MURALE, 1 SORTIE FEMELLE - ORIENTABLE  
 RACOR CODO A FIJACIÓN 1 SALIDA  
 SAÍDA DE AR SIMPLES ORIENTÁVEL

| Code         | D  | F   | B    | C    | E    | L1 | L2   | L3   | Lmax | Lmin | CH1 | CH2 | Pack. |
|--------------|----|-----|------|------|------|----|------|------|------|------|-----|-----|-------|
| 90600 00 001 | 20 | 1/2 | 31.5 | 19.5 | 34.5 | 35 | 51   | 35   | 40   | 22   | 21  | 30  | 4     |
| 90600 00 002 | 25 | 3/4 | 38.5 | 23   | 42.5 | 37 | 62   | 39   | 40   | 22   | 26  | 35  | 3     |
| 90600 00 003 | 32 | 1"  | 46   | 28   | 52   | 41 | 74.5 | 48.5 | 40   | 26   | 34  | 45  | 2     |



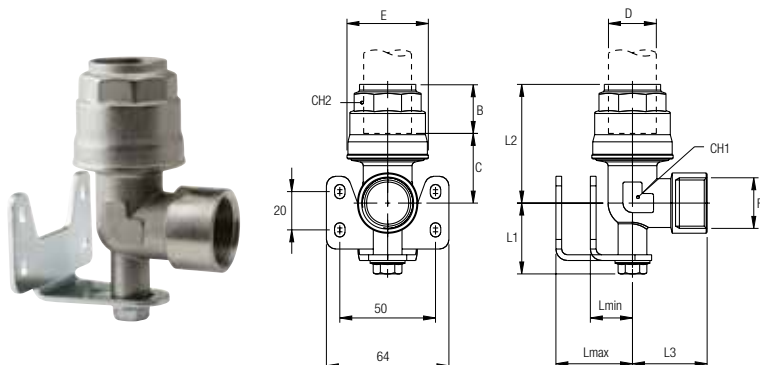
## 90601

**NPTF**

### RACCORDO A STAFFA - ORIENTABILE

BRACKET FITTING - ADJUSTABLE  
 WANDANSCHLUSS 1-FACH - EINSTELLBAR  
 PRISE MURALE, 1 SORTIE FEMELLE - ORIENTABLE  
 RACOR CODO A FIJACIÓN 1 SALIDA  
 SAÍDA DE AR SIMPLES ORIENTÁVEL

| Code         | D  | F(NPTF) | B    | C    | E    | L1 | L2   | L3   | Lmax | Lmin | CH1 | CH2 | Pack. |
|--------------|----|---------|------|------|------|----|------|------|------|------|-----|-----|-------|
| 90601 00 001 | 20 | 1/2     | 31.5 | 19.5 | 34.5 | 35 | 51   | 35   | 40   | 22   | 21  | 30  | 4     |
| 90601 00 002 | 25 | 1/2     | 38.5 | 23   | 42.5 | 37 | 62   | 39   | 40   | 22   | 26  | 35  | 3     |
| 90601 00 003 | 32 | 1/2     | 46   | 28   | 62   | 41 | 74.5 | 48.5 | 40   | 26   | 34  | 45  | 2     |

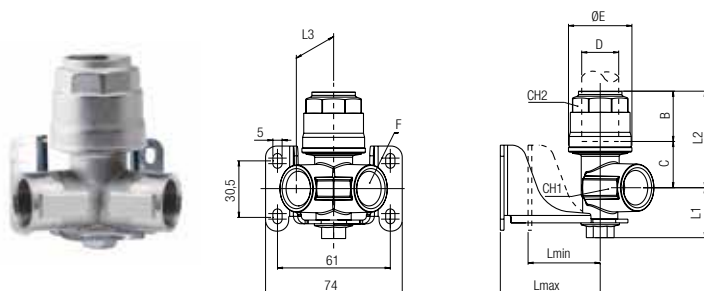


## 90602

### RIPARTITORE 2 VIE ORIENTABILE

2 WAYS MANIFOLD - ADJUSTABLE  
 WANDANSCHLUSS 2-FACH - EINSTELLBAR  
 PRISE MURALE, 2 SORTIES FEMELLES - ORIENTABLE  
 REPARTIDOR 2 SALIDAS AJUSTABLE  
 SAÍDA DE AR DUPLA - ORIENTÁVEL

| Code         | D  | F   | B    | C  | E    | I    | L1 | L2   | Lmin | Lmax | CH1 | CH2 | Pack. |
|--------------|----|-----|------|----|------|------|----|------|------|------|-----|-----|-------|
| 90602 00 001 | 20 | 1/2 | 31.5 | 20 | 34.5 | 28.5 | 27 | 51.5 | 22   | 54   | 26  | 30  | 2     |
| 90602 00 002 | 25 | 1/2 | 38.5 | 21 | 42.5 | 28.5 | 27 | 59   | 22   | 54   | 26  | 35  | 2     |





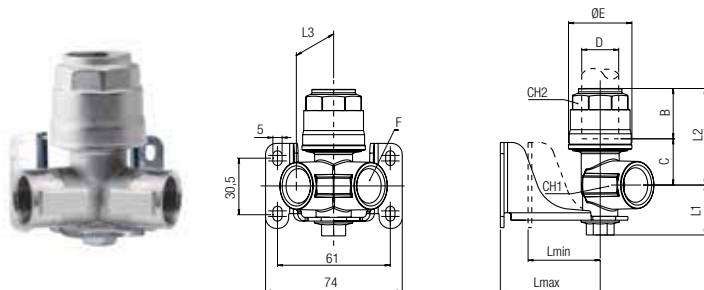
## 90603

**NPTF**

### RIPARTITORE 2 VIE ORIENTABILE

2 WAYS MANIFOLD - ADJUSTABLE  
 WANDANSCHLUSS 2-FACH - EINSTELLBAR  
 PRISE MURALE, 2 SORTIES FEMELLES - ORIENTABLE  
 REPARTIDOR 2 SALIDAS AJUSTABLE  
 SAÍDA DE AR DUPLA - ORIENTÁVEL

| Code         | D  | F(NPTF) | B    | C  | E    | I    | L1 | L2   | Lmin | Lmax | CH1 | CH2 | Pack. |
|--------------|----|---------|------|----|------|------|----|------|------|------|-----|-----|-------|
| 90603 00 001 | 20 | 1/2     | 31.5 | 20 | 34.5 | 28.5 | 27 | 51.5 | 22   | 54   | 26  | 30  | 2     |
| 90603 00 002 | 25 | 1/2     | 38.5 | 21 | 42.5 | 28.5 | 27 | 59   | 22   | 54   | 26  | 35  | 2     |

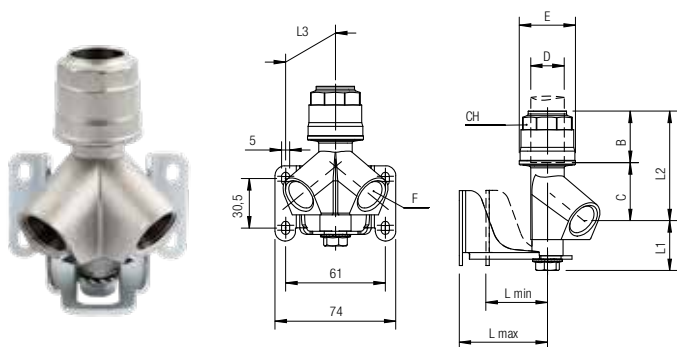


## 90660

### RIPARTITORE 2 VIE INCLINATO ATTACCO TUBO - FEMMINA

2 WAYS INCLINED MANIFOLD TUBE-FEMALE  
 WANDANSCHLUSS 2-FACH MIT ROHRANSCHLUSS 45°  
 PRISE MURALE, 2 SORTIES FEMELLES 45°  
 REPARTIDOR A 2 VÍAS INCLINADO CONEXIÓN TUBO-HEMBRA  
 SAÍDA DE AR DUPLA INCLINADA TUBO-ROSCA FÊMEA

| Code         | D  | F   | B    | C    | E    | L1 | L2   | L3   | Lmin | Lmax | CH | Pack. |
|--------------|----|-----|------|------|------|----|------|------|------|------|----|-------|
| 90660 00 001 | 20 | 1/2 | 31.5 | 34.5 | 34.5 | 31 | 66   | 37.5 | 22   | 54   | 30 | 2     |
| 90660 00 002 | 25 | 1/2 | 38.5 | 33   | 42.5 | 31 | 71.5 | 37.5 | 22   | 54   | 35 | 2     |



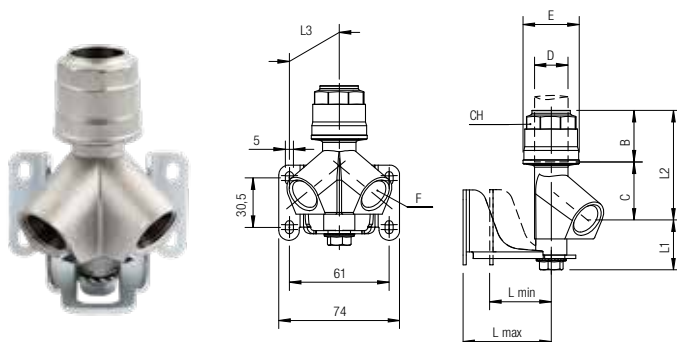
## 90661

**NPTF**

### RIPARTITORE 2 VIE INCLINATO ATTACCO TUBO - FEMMINA

2 WAYS INCLINED MANIFOLD TUBE-FEMALE  
 WANDANSCHLUSS 2-FACH MIT ROHRANSCHLUSS 45°  
 PRISE MURALE, 2 SORTIES FEMELLES 45°  
 REPARTIDOR A 2 VÍAS INCLINADO CONEXIÓN TUBO-HEMBRA  
 SAÍDA DE AR DUPLA INCLINADA TUBO-ROSCA FÊMEA

| Code         | D  | F(NPTF) | B    | C    | E    | L1 | L2   | L3   | Lmin | Lmax | CH | Pack. |
|--------------|----|---------|------|------|------|----|------|------|------|------|----|-------|
| 90661 00 001 | 20 | 1/2     | 31.5 | 34.5 | 34.5 | 31 | 66   | 37.5 | 22   | 54   | 30 | 2     |
| 90661 00 002 | 25 | 1/2     | 38.5 | 33   | 42.5 | 31 | 71.5 | 37.5 | 22   | 54   | 35 | 2     |



## 90662

### RIPARTITORE 2 VIE INCLINATO ATTACCO FEMMINA

2 WAYS INCLINED MANIFOLD FEMALE

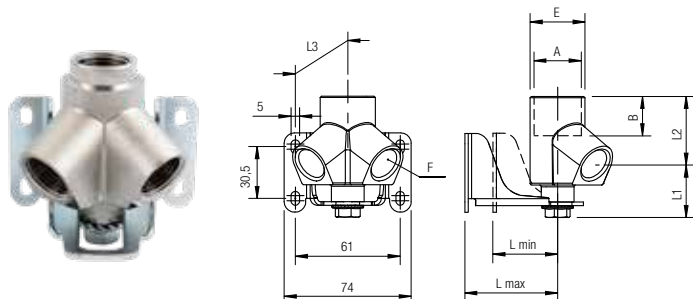
WANDANSCHLUSS 2-FACH MIT INNENGEWINDE 45°

PRISE MURALE, 2 SORTIES TARAUDÉES 45°

REPARTIDOR A 2 VÍAS INCLINADO CONEXIÓN HEMBRA

SAÍDA DE AR DUPLA INCLINADA ROSCA FÊMEA

| Code         | A   | F   | B    | E  | L1 | L2   | L3   | L min | L max | Pack. |
|--------------|-----|-----|------|----|----|------|------|-------|-------|-------|
| 90662 00 001 | 1/2 | 1/2 | 13   | 32 | 31 | 40.5 | 37.5 | 22    | 54    | 2     |
| 90662 00 002 | 3/4 | 1/2 | 16.5 | 32 | 31 | 39   | 37.5 | 22    | 54    | 2     |



## 90663

**NPTF**

### RIPARTITORE 2 VIE INCLINATO ATTACCO FEMMINA

2 WAYS INCLINED MANIFOLD FEMALE

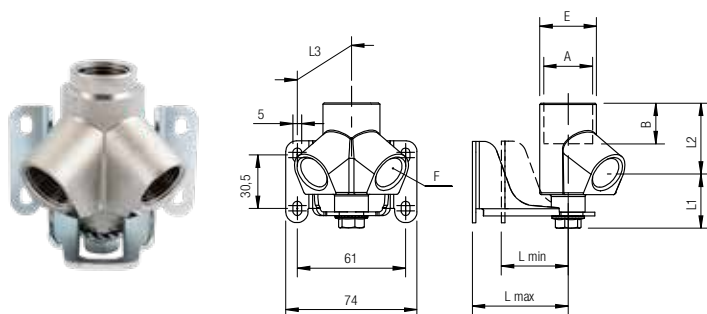
WANDANSCHLUSS 2-FACH MIT INNENGEWINDE 45°

PRISE MURALE, 2 SORTIES TARAUDÉES 45°

REPARTIDOR A 2 VÍAS INCLINADO CONEXIÓN HEMBRA

SAÍDA DE AR DUPLA INCLINADA ROSCA FÊMEA

| Code         | A(NPTF) | F(NPTF) | B    | E  | L1 | L2   | L3   | L min | L max | Pack. |
|--------------|---------|---------|------|----|----|------|------|-------|-------|-------|
| 90663 00 001 | 1/2     | 1/2     | 13.5 | 32 | 31 | 40.5 | 37.5 | 22    | 54    | 2     |
| 90663 00 002 | 3/4     | 1/2     | 14   | 32 | 31 | 39   | 37.5 | 22    | 54    | 2     |



## 90664

### RIPARTITORE 2 VIE INCLINATO CON VALVOLA - FEMMINA

2 WAYS INCLINED MANIFOLD VALVE-FEMALE

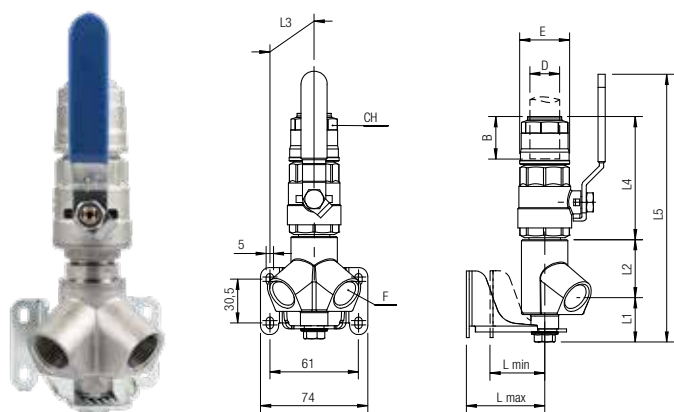
WANDANSCHLUSS 2-FACH 45° MIT MONTIERTEM KUGELHAHN

PRISE MURALE, 2 SORTIES FEMELLES 45°, AVEC ROBINET

REPARTIDOR A 2 VÍAS INCLINADO CONEXIÓN HEMBRA

SAÍDA DE AR DUPLA INCLINADA ROSCA FÊMEA COM VÁLVULA ACOPLADA

| Code         | D  | F   | B    | E    | L1 | L2   | L3   | L4    | L5  | L min | L max | CH | Pack. |
|--------------|----|-----|------|------|----|------|------|-------|-----|-------|-------|----|-------|
| 90664 00 001 | 20 | 1/2 | 31.5 | 34.5 | 31 | 40.5 | 37.5 | 84.5  | 184 | 22    | 54    | 30 | 2     |
| 90664 00 002 | 25 | 1/2 | 38.5 | 42.5 | 31 | 39   | 37.5 | 101.5 | 209 | 22    | 54    | 35 | 2     |



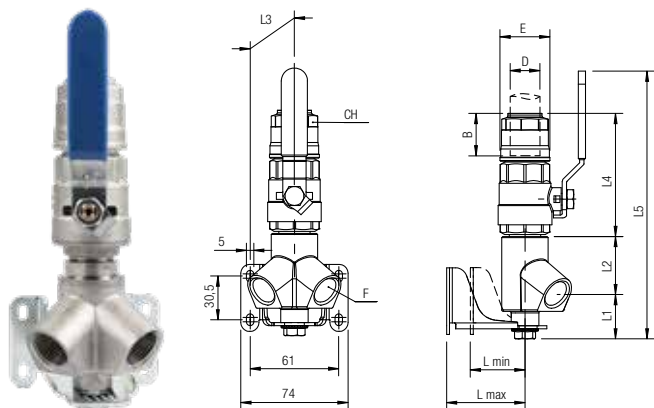
**90665**

**NPTF**

**RIPARTITORE 2 VIE INCLINATO CON VALVOLA - FEMMINA**

2 WAYS INCLINED MANIFOLD VALVE-FEMALE  
 WANDANSCHLUSS 2-FACH 45° MIT MONTIERTEM KUGELHAHN  
 PRISE MURALE, 2 SORTIES FEMELLES 45°, AVEC ROBINET  
 REPARTIDOR A 2 VÍAS INCLINADO CONEXIÓN HEMBRA  
 SAÍDA DE AR DUPLA INCLINADA ROSCA FÊMEA COM VÁLVULA ACOPLADA

| Code         | D  | F(NPTF) | B    | E    | L1 | L2   | L3   | L4    | L5  | L min | L max | CH | Pack. |
|--------------|----|---------|------|------|----|------|------|-------|-----|-------|-------|----|-------|
| 90665 00 001 | 20 | 1/2     | 31.5 | 34.5 | 31 | 40.5 | 37.5 | 84.5  | 184 | 22    | 54    | 30 | 2     |
| 90665 00 002 | 25 | 1/2     | 38.5 | 42.5 | 31 | 39   | 37.5 | 101.5 | 209 | 22    | 54    | 35 | 2     |



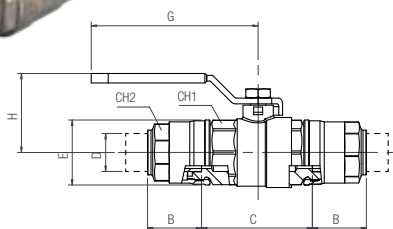
**90700**

**New**

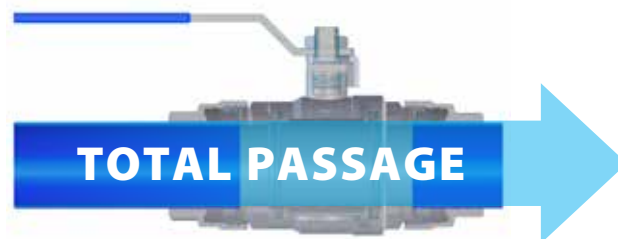
**VALVOLA A SFERA - PASSAGGIO TOTALE**

BALL VALVE TUBE/TUBE - TOTAL PASSAGE  
 KUGELHAHN - VOLLER DURCHGANG  
 ROBINET DOUBLE EGAL - PLEIN PASSAGE  
 VÁLVULA DE BOLA A 2 VÍAS TUBO/TUBO  
 VÁLVULA DE ESFERA

| Code  | D  | DN | B    | C    | E    | L     | CH1 | CH2 | G   | H     | Pack. |
|---|----|----|------|------|------|-------|-----|-----|-----|-------|-------|
| 90700 00 001  | 20 | 17 | 31.5 | 58.5 | 34.5 | 121.5 | 32  | 30  | 88  | 42    | 2     |
| 90700 00 002  | 25 | 22 | 38.5 | 61.5 | 42.5 | 138.5 | 41  | 35  | 106 | 47.5  | 2     |
| 90700 00 003  | 32 | 29 | 46   | 75   | 52   | 167   | 50  | 45  | 106 | 53    | 2     |
| 90700 00 004  | 40 | 37 | 52.5 | 81   | 63   | 186   | 59  | 55  | 134 | 65    | 1     |
| *90700 00 005   | 50 | 46 | 63.5 | 103  | 73   | 230   | 69  | 65  | 134 | 72.5  | 1     |
| <b>Alluminio - Aluminium - Aluminium - Aluminium - Aluminium - Aluminio</b> |    |    |      |      |      |       |     |     |     |       |       |
| 90700 00 005 A  | 50 | 46 | 65   | 115  | 84   | 245   | 69  | 74  | 134 | 72.5  | 1     |
| 90700 00 006 A  | 63 | 59 | 57.5 | 126  | 94   | 232   | 89  | 75  | 240 | 111.5 | 1     |



**\*Fino ad esaurimento scorta**  
 \*Until the end stock  
 \*Nur solange vorrat  
 \*Livrabile jusqu'à épuisement du stock  
 \*Hasta fin de stock  
 \*Ate fim do stock



**Le valvole 90700 90710 sono realizzate appositamente per non avere nessun restringimento. E' sconsigliato il montaggio di raccordi su valvole filettate standard è causa di notevole perdita di flusso.**

The ball valves 90700 - 90710 are designed to guarantee full flow. We do not recommend using threaded ball valves because they reduce flow significantly.

Dieser speziell konzipierte Kugelhahn mit Aussengewinde garantiert maximalen Durchlass. Um den maximalen Durchlass zu garantieren, empfehlen wir Ihnen nicht die Standardvariante zu wählen.

Les valves sont réalisées spécifiquement pour garantir un passage total. Nous vous conseillons de ne pas utiliser de robinets filetés car le débit sera alors sensiblement réduit.

Las válvulas de bola 90700 - 90710 están diseñadas para garantizar el flujo total. No recomendamos el uso de válvulas de bola roscadas porque reducen significativamente el flujo.

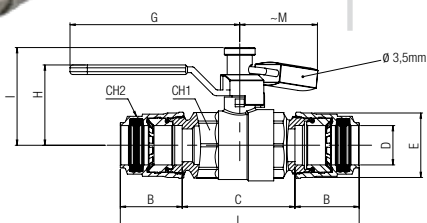
As válvulas 90700 / 90710 são fabricadas de modo a garantir passagem plena. Não recomendamos a utilização de válvulas roscadas montadas com conexões, pois esta combinação reduz significativamente a vazão dos sistemas.

## 90705

**New**

### VALVOLA A SFERA - PASSAGGIO TOTALE - CON LUCCHETTO

BALL VALVE TUBE/TUBE WITH PADLOCK  
 KUGELHAHN - VOLLER DURCHGANG INKL. VORHÄNGESCHLOSS  
 ROBINET DOUBLE EGAL - PLEIN PASSAGE INCL. CADENAS  
 VÁLVULA DE BOLA A 2 VÍAS TUBO/TUBO CANDADO INCLUIDO  
 VÁLVULA DE ESFERA CADEADO INCLUSO



| Code   | D  | (DN) | B    | C    | E    | L     | CH1 | CH2 | G   | H    | I    | M  | Pack. |
|--|----|------|------|------|------|-------|-----|-----|-----|------|------|----|-------|
| 90705 00 001   | 20 | 17   | 31.5 | 58.5 | 34.5 | 121.5 | 32  | 30  | 88  | 42   | 50.7 | 45 | 2     |
| 90705 00 002   | 25 | 22   | 38.5 | 61.5 | 42.5 | 138.5 | 41  | 35  | 106 | 47.5 | 59.5 | 45 | 2     |
| 90705 00 003   | 32 | 29   | 46   | 75   | 52   | 167   | 50  | 45  | 106 | 53   | 65   | 45 | 2     |
| 90705 00 004   | 40 | 37   | 52.5 | 81   | 63   | 186   | 59  | 55  | 134 | 65   | 74.5 | 47 | 1     |
| *90705 00 005  | 50 | 46   | 63.5 | 103  | 73   | 230   | 69  | 65  | 134 | 72.5 | 82   | 47 | 1     |
| Alluminio - Aluminium - Aluminium - Aluminium - Aluminium - Aluminio |    |      |      |      |      |       |     |     |     |      |      |    |       |
| 90705 00 005 A   | 50 | 46   | 65   | 115  | 84   | 245   | 69  | 74  | 134 | 72.5 | 82   | 47 | 1     |

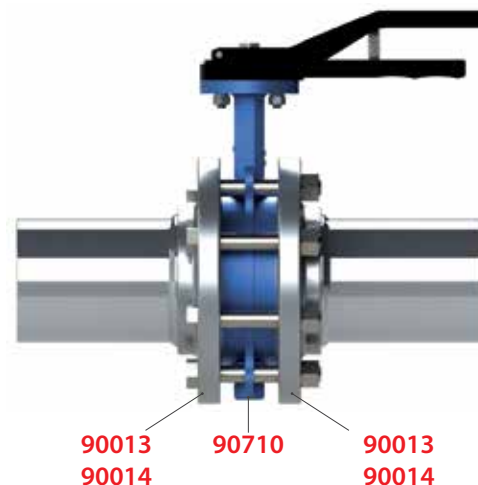
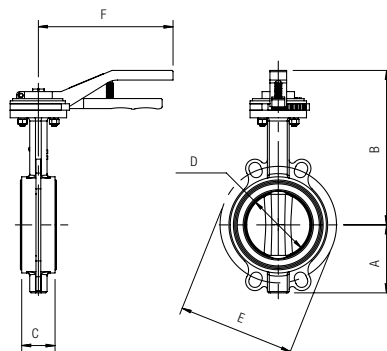
**\*Fino ad esaurimento scorta**  
 \*Until the end stock  
 \*Nur solange vorrat  
 \*Livvable jusqu'à épuisement du stock  
 \*Hasta fin de stock  
 \*Ate fim do stock

## 90710

**New**

### VALVOLA A FARFALLA + VITI + DADI + RONDELLE

BUTTERFLY VALVE + SCREWS + NUTS + WASHERS  
 ABSPERRKLAPPE + SCHRAUBEN + MUTTERN + SCHEIBEN  
 VANNE A PAPILLON + VIS + ECROU + RONDELLES  
 VÁLVULA MARIPOSA + TORNILLOS + TUERCAS + ARANDELAS  
 VÁLVULA BORBOLETA + PARAFUSOS + PORCAS + ARRUELAS

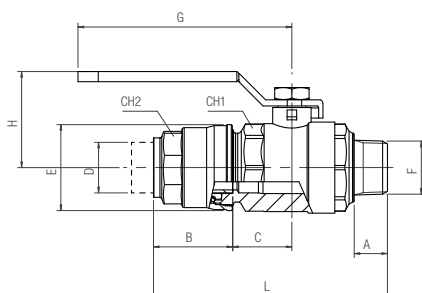


| Code         | D   | (DN) | A   | B   | C  | E   | F   | Pack. |
|--------------|-----|------|-----|-----|----|-----|-----|-------|
| 90710 00 002 | 80  | 77   | 87  | 216 | 46 | 160 | 265 | 1     |
| 90710 00 001 | 110 | 100  | 106 | 201 | 52 | 180 | 265 | 1     |
| 90710 00 003 | 168 | 150  | 126 | 202 | 56 | 240 | 265 | 1     |

## 90720

### VALVOLA A SFERA MASCHIO-TUBO

MALE-TUBE BALL VALVE  
 KUGELHAHN AUSSERGEWINDE-ROHR  
 VANNE TUBE / FILETAGE  
 VÁLVULA DE BOLA A 2 VÍAS MACHO-TUBO  
 VÁLVULA DE ESFERA ROSCA MACHO-TUBO



| Code         | D  | F   | (DN) | A  | B    | C    | E    | L     | CH1 | CH2 | G   | H    | Pack. |
|--------------|----|-----|------|----|------|------|------|-------|-----|-----|-----|------|-------|
| 90720 00 001 | 20 | 1/2 | 15   | 18 | 31.5 | 29.3 | 34.5 | 100.8 | 32  | 30  | 88  | 42   | 2     |
| 90720 00 002 | 25 | 3/4 | 20   | 18 | 38.5 | 30.8 | 42.5 | 119.3 | 41  | 35  | 106 | 47.5 | 2     |

## 90721

**NPTF**

### VALVOLA A SFERA MASCHIO-TUBO

MALE-TUBE BALL VALVE

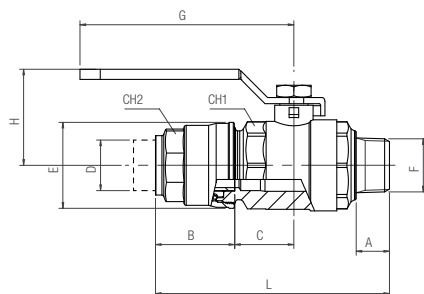
KUGELHAHN AUSSENGEWINDE-ROHR

VANNE TUBE / FILETAGE

VÁLVULA DE BOLA A 2 VÍAS MACHO-TUBO

VÁLVULA DE ESFERA ROSCA MACHO-TUBO

| Code         | D  | F(NPTF) | DN | A    | B    | C    | E    | L     | CH1 | CH2 | G   | H    | Pack. |
|--------------|----|---------|----|------|------|------|------|-------|-----|-----|-----|------|-------|
| 90721 00 001 | 20 | 1/2     | 15 | 17   | 31.5 | 29.3 | 34.5 | 100.8 | 32  | 30  | 88  | 42   | 2     |
| 90721 00 002 | 25 | 3/4     | 20 | 17.5 | 38.5 | 30.8 | 42.5 | 119.3 | 41  | 35  | 106 | 47.5 | 2     |



## 90725

### VALVOLA A SFERA MASCHIO-TUBO CON LUCCHETTO

MALE-TUBE BALL VALVE WITH PADLOCK

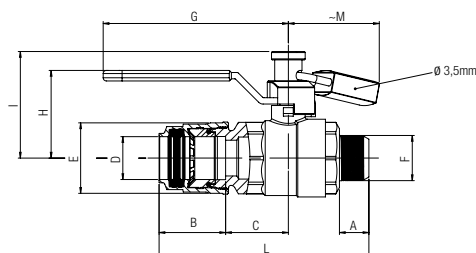
KUGELHAHN AUSSENGEWINDE-ROHR INKL. VORHÄNGESCHLOSS

VANNE TUBE / FILETAGE INCL. CADENAS

VÁLVULA DE BOLA A 2 VÍAS MACHO-TUBO CANDADO INCLUIDO

VÁLVULA DE ESFERA ROSCA MACHO-TUBO CADEADO INCLUSO

| Code         | D  | F   | DN | A  | B    | C    | E    | L     | CH1 | CH2 | G   | H    | I    | M  | Pack. |
|--------------|----|-----|----|----|------|------|------|-------|-----|-----|-----|------|------|----|-------|
| 90725 00 001 | 20 | 1/2 | 15 | 18 | 31.5 | 29.3 | 34.5 | 100.8 | 32  | 30  | 88  | 42   | 50.7 | 45 | 2     |
| 90725 00 002 | 25 | 3/4 | 20 | 18 | 38.5 | 30.8 | 42.5 | 119.3 | 41  | 35  | 106 | 47.5 | 59.5 | 45 | 2     |



## 90726

**NPTF**

### VALVOLA A SFERA MASCHIO-TUBO CON LUCCHETTO

MALE-TUBE BALL VALVE WITH PADLOCK

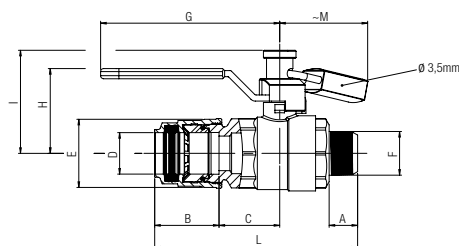
KUGELHAHN AUSSENGEWINDE-ROHR INKL. VORHÄNGESCHLOSS

VANNE TUBE / FILETAGE INCL. CADENAS

VÁLVULA DE BOLA A 2 VÍAS MACHO-TUBO CANDADO INCLUIDO

VÁLVULA DE ESFERA ROSCA MACHO-TUBO CADEADO INCLUSO

| Code         | D  | F(NPTF) | DN | A    | B    | C    | E    | L     | CH1 | CH2 | G   | H    | I    | M  | Pack. |
|--------------|----|---------|----|------|------|------|------|-------|-----|-----|-----|------|------|----|-------|
| 90726 00 001 | 20 | 1/2     | 15 | 17   | 31.5 | 29.3 | 34.5 | 100.8 | 32  | 30  | 88  | 42   | 50.7 | 45 | 2     |
| 90726 00 002 | 25 | 3/4     | 20 | 17.5 | 38.5 | 30.8 | 42.5 | 119.3 | 41  | 35  | 106 | 47.5 | 59.5 | 45 | 2     |




**INFINITY VALVE**

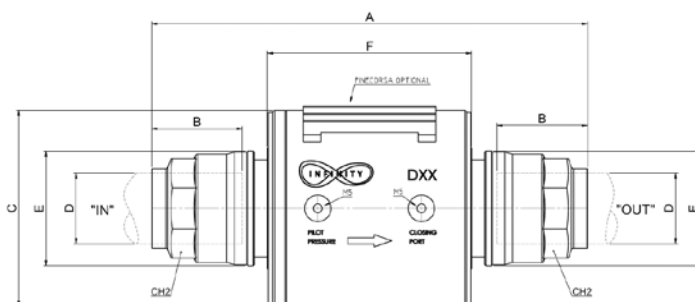
**90740**

**VALVOLA D'INTERCETTAZIONE PNEUMATICA**

PNEUMATIC AXIAL VALVE  
 VENTILE FÜR PNEUMATISCHEN BETRIEB  
 VANNE D'ARRÊT PNEUMATIQUE  
 VÁLVULA DE CIERRE NEUMÁTICA  
 VÁLVULA DE CORTE PNEUMÁTICO

| Code         | D  | Kv  | A   | B    | C   | E  | F     | CH2 | Pack. |
|--------------|----|-----|-----|------|-----|----|-------|-----|-------|
| 90740 00 003 | 32 | 78  | 198 | 46   | 89  | 52 | 92.6  | 45  | 1     |
| 90740 00 004 | 40 | 101 | 208 | 52   | 89  | 63 | 92.6  | 55  | 1     |
| 90740 00 005 | 50 | 168 | 249 | 63.5 | 109 | 73 | 110   | 65  | 1     |
| 90740 00 006 | 63 | 300 | 269 | 57.5 | 139 | 94 | 140.3 | 75  | 1     |

|   | min | max                          |
|---|-----|------------------------------|
|  <b>Pressure</b> | -   | <b>+ 10 bar</b><br>(1.0 MPa) |



**Funzionamento**

**IT**

La valvola si presenta come una normalmente chiusa e sfrutta la pressione presente in condotta per l'apertura o l'interruzione del flusso di aria compressa.

La valvola, se non opportunamente pilotata, inizia spontaneamente a commutare il suo stato in valvola aperta quando la pressione in condotta raggiunge circa 2 bar e raggiunge la condizione di massima portata con pressione in condotta di circa 3.5 bar.

Da notare che se la pressione scende a circa 2 bar la valvola automaticamente richiude; quindi in caso di guasto, le sezioni non direttamente interessate dalla perdita vengono mantenute con una pressione minima pari a questo valore.

La pressione presente in condotta è sempre disponibile sull'uscita "pilot pressure"; mediante un semplice deviatore pneumatico o elettro-pneumatico è possibile indirizzare questa pressione verso la "closing port" ottenendo l'immediata chiusura della valvola.

**Function**

**GB**

The valve is normally closed and it uses the pipeline pressure to open and close the compressed air flow.

If not piloted, with a min. pressure of 2 bar the valve transits from closed to open position spontaneously. The valve is fully open with pipeline pressure around 3.5 bar.

If pressure drops under 2 bar the valve automatically closes. This is the minimum pressure that remains in pipeline sections not affected by failure.

The pipeline pressure is always available on the outlet "Pilot Pressure". Using a pneumatic or electropneumatic deflector is possible to flow this pressure to the "Closing Port" in order to close the valve immediately.

**Funktion**

**DE**

Das Ventil ist normalerweise geschlossen, wobei zum Öffnen und Schliessen des Druckluftstroms der Leitungsdruck verwendet wird.

Wenn nicht mit einem Mindestdruck von 2 bar gesteuert, wechselt das Ventil spontan von der geschlossenen in die geöffnete Position. Das Ventil ist vollständig geöffnet bei einem Leitungsdruck um 3,5 bar.

Wenn der Druck unter 2 bar fällt, schliesst das Ventil automatisch. Dies ist der Mindestdruck, der in den Rohrleitungsabschnitten bleibt, welche nicht durch den Ausfall betroffen sind.

Der Leitungsdruck ist immer auf dem Ausgang "Steuerdruck". Durch den Einsatz eines einfachen pneumatischen oder elektropneumatischen Schalters, ist es möglich diesen Druck auf den "Closing Port" zu leiten, damit das Ventil sofort schliesst.

**Exécutions**

**FR**

La vanne clapet est normalement fermée et exploite la pression dans le conduit pour l'ouverture ou la fermeture du débit d'air.

La vanne, si non pilotée, passe graduellement de la position fermée en position ouverte à une pression minimale de 2 bars et atteint les conditions de plein débit dès que la pression minimale est de 3,5 bars.

Notez que si la pression tombe à 2 bars environs, le clapet se ferme automatiquement. Donc en cas de panne, les parties du réseau non directement concernées par la perte sont maintenues avec une pression minimale égale à cette valeur.

La pression à l'intérieur du tube est toujours disponible à la sortie "pilot pressure". Grace à un simple dispositif pneumatique ou électro-pneumatique vous pouvez diriger cette pression vers le "closing port" pour obtenir la fermeture immédiate de la vanne.

**Funcionamiento**

**ES**

La válvula es normalmente cerrada y utiliza la presión del circuito para abrir y cerrar el flujo de aire comprimido.

Si no está pilotada, con una presión mínima de 2 bar la válvula se abre de inmediato. La válvula estará totalmente abierta cuando la presión llega a los 3,5 bar.

Si la presión cae por debajo de los 2 bar la válvula se cierra automáticamente. Esta es la presión mínima que permanece en las secciones de tubería no afectadas por el fallo.

La presión de la tubería está siempre disponible en la salida de la "presión de pilotaje". Utilizando un deflector neumático o electroneumático es posible fluir esta presión hacia el cierre en modo de cerrar la válvula inmediatamente.

**Funcionamento**

**PT**

A válvula está normalmente fechada e utiliza a pressão da rede para abrir e fechar o fluxo de ar comprimido.

Se não for pilotada com uma pressão mínima de 2 bar, a válvula comuta da posição aberta para a posição fechada espontaneamente. A válvula é completamente aberta com uma pressão de rede de cerca de 3,5 bar.

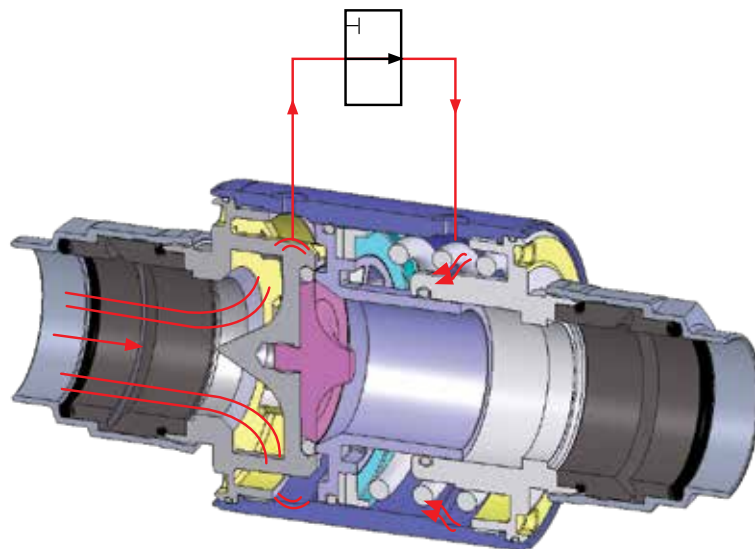
Se a pressão descer abaixo de 2 bar a válvula automaticamente fecha. Esta é a pressão mínima que permanece em seções da rede não afetadas por falha.

A pressão de rede está sempre disponível na saída "Pilot Pressure" (Pressão Piloto).

Usando um defletor pneumático ou eletro-pneumático é possível direcionar esta pressão para a conexão "Closing Port" (Via de Fechamento), de maneira a fechar a válvula imediatamente.

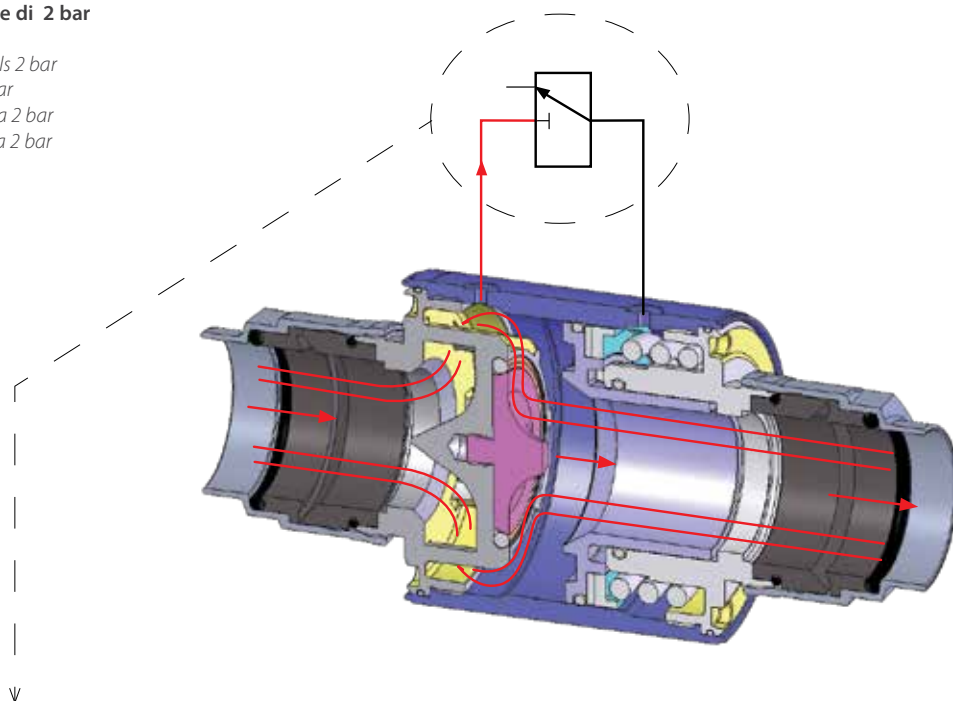
**Valvola chiusa**

Closed Valve  
Geschlossenes Ventil  
Vanne fermée  
Válvula cerrada  
Válvula fechada



**Valvola aperta con pressione in linea maggiore di 2 bar**

Open valve with inline pressure higher than 2 bar  
Offene Ventile mit einem Inline-Arbeitsdruck höher als 2 bar  
Vanne ouverte avec pression en ligne supérieure à 2 bar  
Válvula abierta con una presión en la línea superior a 2 bar  
Válvula aberta com uma pressão em linha superior a 2 bar



**MICROVALVOLE PER ATTUATORE DA PANNELLO**

MICROVALVE FOR PANEL MOUNTING ACTUATOR  
STÖSSEL - MIKROVENTIL, SCHALTAFELEINBAU  
MICRODISTRIBUTEUR À POUSSOIR, MONTAGE EN PANNEAU  
MICROVÁLVULA PARA ACTUADORES DE PANEL  
MICRO-VÁLVULA PARA ATUADOR DE PAINEL



**SELETORE A CHIAVE**

KEY SELECTOR  
SCHLÜSSELSCHALTER  
BOUTON TOURNANT, À CLÉ  
SELECTOR DE LLAVE  
SELETOR COM CHAVE



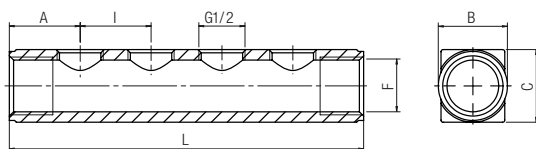
| Codice<br>Code<br>Nummer<br>Code<br>Código<br>Código | Vie<br>Ways<br>Wege<br>Voies<br>Vias | Funzione<br>Function<br>Funktion<br>Fonction<br>Función<br>Funções | Misura<br>Size<br>Größe<br>Dimension<br>Medida<br>Tamanho | Pack. |
|--|--------------------------------------|--|---|-------|
| 02V D0 3 NC B5                                       | 3/2                                  | NC   | M5  | 1     |

| Codice<br>Code<br>Nummer<br>Code<br>Código<br>Código | Colore<br>Color<br>Farbe<br>Couleur<br>Cores | Funzione<br>Function<br>Funktion<br>Fonction<br>Función<br>Funções | Posizione estrazione chiave<br>Position to pull the key out<br>Schlüsselabnahme<br>Retrait de clé<br>Posición extracción llave<br>Posição de retirada da chave | Pack |
|--|--|--|--|------|
| 04V 03 0 00 02                                       | ■  | 0 - 1  | Ambidue - Both position<br>Beide - Les deux<br>Ambas posiciones - Ambas as posições  | 1    |

## 90790

### RIPARTITORE DIRITTO 4 VIE

4 WAYS DISTRIBUTION MANIFOLD  
 VERTEILERBLOCK 4-FACH  
 NOURRICE DE DISTRIBUTION 4 SORTIES  
 REGLETA SIMPLE 4 SALIDAS  
 DISTRIBUIDOR QUADRUPLA



| Code         | F      | A   | B  | C    | L  | I   | Pack. |
|--------------|--------|-----|----|------|----|-----|-------|
| 90790 00 001 | 3/4    | 1/2 | 25 | 31   | 34 | 164 | 38 1  |
| 90790 00 002 | 1"     | 1/2 | 30 | 37.5 | 37 | 174 | 38 1  |
| 90790 00 003 | 1"-1/4 | 1/2 | 30 | 47   | 50 | 210 | 50 1  |

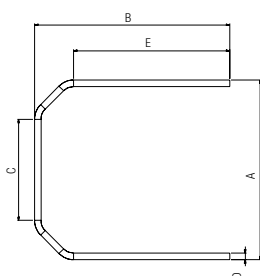
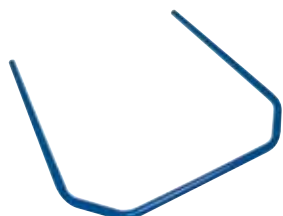
## 90805

### TUBO EVITA OSTACOLI A U

"U" TUBE TO AVOID OBSTACLES  
 VORGEBOGENE ROHRE FORM U  
 TUBE PRÉ-CINTRÉ EN U  
 TUBO EVITA OBSTÁCULO "U"  
 TUBO PARA DESVIO DE OBSTÁCULOS EM "U"

| Code              | D  | A   | B   | C   | E   | Pack. |
|-------------------|----|-----|-----|-----|-----|-------|
| 90805 00 11 Y9 B5 | 20 | 690 | 753 | 394 | 605 | 1     |
| 90805 00 11 J4 B5 | 25 | 690 | 755 | 389 | 604 | 1     |
| 90805 00 11 J9 B5 | 32 | 690 | 773 | 352 | 604 | 1     |
| 90805 00 11 K4 B5 | 40 | 690 | 784 | 289 | 583 | 1     |

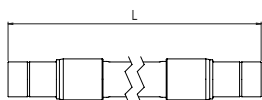
**Fino ad esaurimento scorta**  
 Until the end stock  
 Nur solange vorrat  
 Livrable jusqu'à épuisement du stock  
 Hasta fin de stock  
 Até fim do stock



## 90806

### TUBO FLESSIBILE RACCORDATO

FLEXIBLE HOSE CONNECTED  
 FLEXIBLEN SCHLAUCH ANGESCHLOSSEN  
 TUBE FLEXIBLE RACCORDÉ  
 MANGUERA FLEXIBLE CONECTADA  
 MANGUEIRA FLEXÍVEL CONECTADA



| Code  | Tube | Lunghezza (Mt.)<br>Lenght (Mt.)<br>Länge (Mt.)<br>Long (Mt.)<br>Longitud (Mt.)<br>Comprimento (Mt.) |      |      |      |      |      | Pack. |   |
|-------|------|---|------|------|------|------|------|-------|---|
|       |      | Ø   | 0.75 | 1    | 1.5  | 2    | 2.5  |       | 3 |
| 90806 | 020  | 0750  | 1000 | -    | 2000 | -    | -    | -     | 1 |
| 90806 | 025  | -   | 1000 | -    | 2000 | -    | -    | -     | 1 |
| 90806 | 032  | -   | 1000 | -    | 2000 | -    | 3000 | -     | 1 |
| 90806 | 040  | -   | 1000 | -    | 2000 | -    | 3000 | -     | 1 |
| 90806 | 050  | -   | -    | 1500 | -    | 2500 | -    | 3500  | 1 |
| 90806 | 063  | -   | -    | 1500 | -    | 2500 | -    | 3500  | 1 |

|             | min     | max                   |
|-------------|---------|-----------------------|
| Temperature | - 30 °C | + 80 °C               |
| Pressure    | -       | + 20 bar<br>(2.0 MPa) |



# 90808

**ISO 4414**

Code

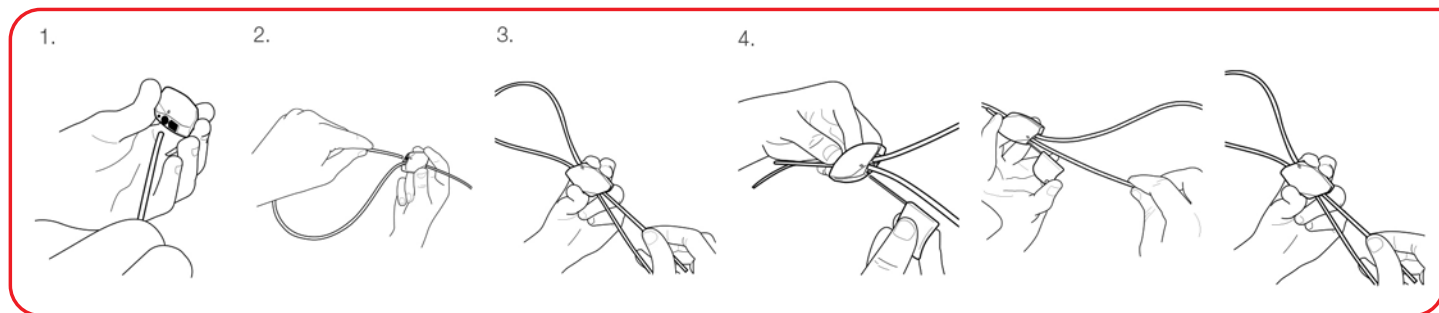
90808 00 001

Pack.

1

**KIT DI SICUREZZA PER 90806**

SAFETY KIT FOR 90806  
 SICHERHEITS-KIT FÜR 90806  
 KIT DE SÉCURITÉ POUR 90806  
 KIT DE SEGURIDAD PARA 90806  
 KIT DE SEGURANÇA PARA 90806

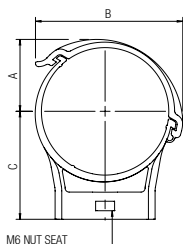


# 90815

**COLLARE IN TECNOPOLIMERO CON DADO M6**

COLLAR MADE IN TECHNOPOLYMERIC WITH M6 NUT  
 ROHRBEFESTIGUNG TECHNOPOLYMER + MUTTER M6  
 COLLIER DE FIXATION EN THERMOPLASTIQUE AVEC ECROU M6  
 COLLAR EN TECNOPOLIMERO CON TUERCA M6  
 SUPORTE TIPO ABRAÇADEIRA EM TECNOPOLÍMERO COM PORCA M6

| Code         | Tube | A    | B    | C  | Pack. |
|--------------|------|------|------|----|-------|
| 90815 00 001 | 20   | 15   | 35.5 | 26 | 5     |
| 90815 00 002 | 25   | 17   | 39.5 | 26 | 5     |
| 90815 00 003 | 32   | 20   | 44.5 | 40 | 5     |
| 90815 00 004 | 40   | 24.5 | 53.5 | 40 | 5     |
| 90815 00 005 | 50   | 30   | 62   | 54 | 5     |
| 90815 00 006 | 63   | 36   | 73.5 | 54 | 5     |

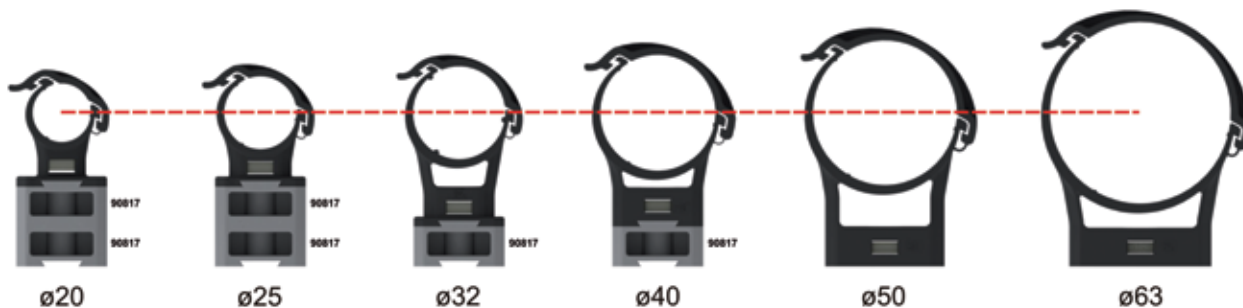
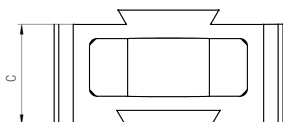


# 90817

## DISTANZIALE PER COLLARE 90815 IN TECNOPOLIMERO

SPACER FOR COLLARS 90815 MADE IN TECHNO-POLYMERIC  
 ADAPTER FÜR ROHRBEFESTIGUNG TECHNO-POLYMER 90815  
 CALE D'ADAPTATION POUR COLLIER DE FIXATION 90815  
 DISTANCIAL PARA COLLAR 90815 EN TECNOPOLÍMERO  
 ESPAÇADOR PARA SUPORTE ABRAÇADEIRA 90815 EM TECNOPOLÍMERO

| Code         | C  | Pack. |
|--------------|----|-------|
| 90817 00 001 | 14 | 5     |



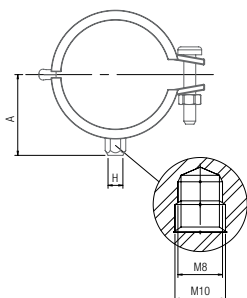
# 90820

**New**

## COLLARE IN ACCIAIO

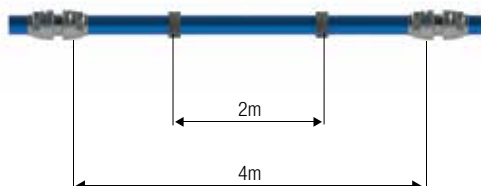
COLLAR MADE IN STEEL  
 ROHRBEFESTIGUNG AUS STAHL  
 COLLIER DE FIXATION  
 COLLAR EN ACERO  
 SUPORTE TIPO ABRAÇADEIRA EM AÇO

| Code         | Tube | H         | A   | Pack. |
|--------------|------|-----------|-----|-------|
| 90820 00 001 | 20   | M8 / M10  | 36  | 5     |
| 90820 00 002 | 25   | M8 / M10  | 38  | 5     |
| 90820 00 003 | 32   | M8 / M10  | 42  | 5     |
| 90820 00 004 | 40   | M8 / M10  | 47  | 5     |
| 90820 00 005 | 50   | M8 / M10  | 52  | 5     |
| 90820 00 006 | 63   | M8 / M10  | 56  | 5     |
| 90820 00 007 | 80   | M8 / M10  | 64  | 4     |
| 90820 00 008 | 110  | M8 / M10  | 79  | 2     |
| 90820 00 009 | 168  | M10 / M12 | 114 | 2     |

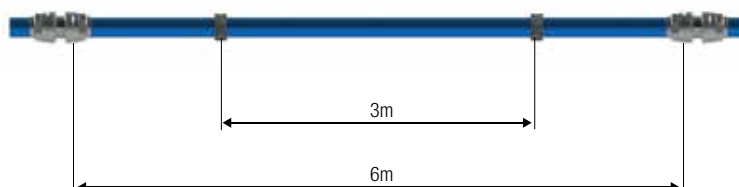


### POSIZIONAMENTO COLLARI - COLLAR POSITIONS - POSITIONIERUNG DER BEFESTIGUNGEN POSITIONS DES COLLIERS - POSICIONAMENTO COLLARES - POSICIONAMENTO DOS SUPORTES

**Tubo da 4 m**  
 4 m Tube  
 Rohr 4 m  
 Tube 4 m  
 Tubo de 4 m  
 Tubo de 4 m



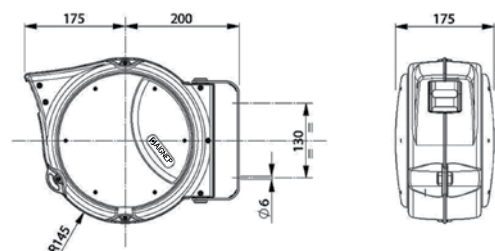
**Tubo da 6 m**  
 6 m Tube  
 Rohr 6 m  
 Tube 6 m  
 Tubo de 6 m  
 Tubo de 6 m



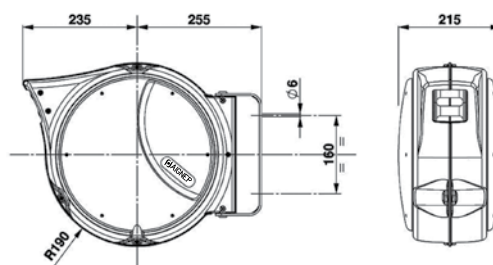
**AVVOLGITUBO**

 HOSE REEL  
 SCHLAUCHAUFROLLER  
 ENROULEURS  
 RECOGETUBOS  
 MANGUEIRAS

Code: 90825 00 001 9+1



Code: 90825 00 003 15+1



|  | 90825 00 001 9+1                  | 90825 00 003 15+1          |
|--|-----------------------------------|----------------------------|
| <b>Tubo poliuretano</b><br>Polyurethane tube<br>Rohr Polyurethan<br>Tube polyuréthane<br>Tubo poliuretano<br>Tubo poliuretano          | Ø INT. 8mm (5/16")<br>Ø EXT. 12mm | Ø INT. 10mm<br>Ø EXT. 14mm |
| <b>Lunghezza tubo (m)</b><br>Tube length (m)<br>Rohr Länge (m)<br>Longueur de tube (m)<br>Longitud tubo (m)<br>Comprimento de tubo (m) | 9+1                               | 15+1                       |
| <b>Pressione massima</b><br>Max pressure<br>Max. Druck<br>Pressions maximale<br>Presión máxima<br>Máx. Press.                          | 15 bar (1.5 MPa)                  |                            |
| <b>Temperatura</b><br>Temperature<br>Temperatur<br>Température<br>Temperatura<br>Temperatura   | - 5 °C<br>+ 40 °C                 |                            |
| <b>Raccordo in uscita</b><br>Outlet fitting<br>Anschluss beim Ausgang<br>Raccordement amont<br>Conector de salida<br>Conexão de saída  | 1/4 M                             | 3/8 M                      |

|   | 90825 00 001 9+1         | 90825 00 003 15+1        |
|---|--------------------------|--------------------------|
| <b>Raccordo in entrata</b><br>Inlet fitting<br>Anschluss beim Eingang<br>Raccordement aval<br>Conector de entrada<br>Conexão de entrada               | NO                       |                          |
| <b>Spezzone ingresso</b><br>Cut down size tube<br>Länge des Eingangsrohres<br>Longueur du tube en amont<br>Extremo del tubo<br>Comprimento de entrada | 1.5 m                    |                          |
| <b>Aria</b><br>Air<br>Luft<br>Air<br>Aire<br>Ar   | SI                       |                          |
| <b>Conf. Pack. Verp. Cond. Embalaje Embal.</b>  | 390x330x230 mm<br>Kg 4.5 | 500x450x255 mm<br>Kg 8.0 |
| <b>Portata a 6 bar</b><br>6 bar flow rate<br>Durchflusswert bei 6 bar<br>Débit à 6 bar<br>Caudal a 6 bar<br>Vazão a 6 bar                             | 450 NI/min               | 610 NI/min               |

IT

- Staffa di fissaggio metallica orientabile
- Dispositivo automatico di arresto del tubo alla lunghezza desiderata. Questo dispositivo è facilmente disinseribile, qualora si voglia il tubo costantemente in trazione.

GB

- Metal swivel fixing bracket
- Automatic device to stop tube at chosen length. This device is easy to disconnect whenever you may need tube in constant traction.

DE

- Drehbarer Metallbügel
- Mit einer Verriegelungsvorrichtung um das Rohr bei der gewünschten Länge zu stoppen. Dieses Gerät kann leicht demontiert werden, um einen gleichmäßigen Zug auf dem Rohr zu haben.

FR

- Embase métallique pivotante
- Equipé d'un dispositif de blocage du tuyau à la longueur souhaitée. Ce dispositif peut être facilement démonté afin d'obtenir une traction constante sur le tuyau.

ES

- Soporte de metal para fijar.
- Dispositivo automático para detener el tubo y elegir el largo

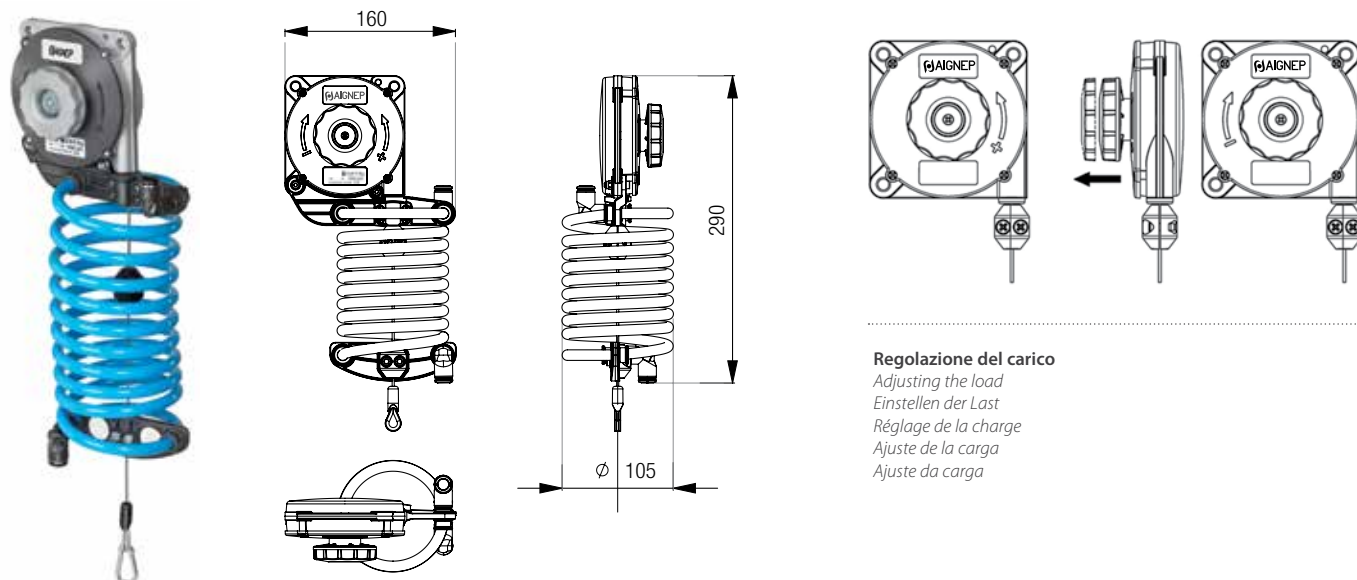
PT

- Suporte de fixação metálico orientável
- Dispositivo automático de parada de tubo na posição desejada. Este dispositivo é facilmente desconectado, quando se necessita do tubo em constante tração.

**BILANCIATORE CON TUBO SPIRALATO**

BALANCER WITH COILED TUBING  
 FEDERZUG MIT SPIRALROHR  
 ENROULEUR ÉQUILIBREUR AVEC TUBE SPIRALÉ  
 BALANCEADOR CON TUBO EN ESPIRAL  
 ALACIM CON TUBO ESPIRALADO

Code: 90826


**Regolazione del carico**

Adjusting the load  
 Einstellen der Last  
 Réglage de la charge  
 Ajuste de la carga  
 Ajuste da carga

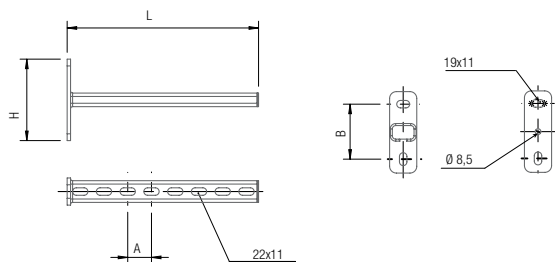
|  | 90826 00 001 | 90826 00 002                        | 90826 00 003 |
|--|--------------|-------------------------------------|--------------|
| <b>Portata (Kg)</b><br>Capacity (Kg)<br>Kapazität (Kg)<br>Capacité (Kg)<br>Caudal (Kg)<br>Vazão (Kg)                                 | 0.4 ÷ 1      | 1 ÷ 2                               | 2 ÷ 3        |
| <b>Cavo in acciaio</b><br>Stainless steel rope<br>Stahlseil<br>Câble en acier<br>Cable de acero inoxidable<br>Cabo de aço inoxidável |              | Ø 2 mm                              |              |
| <b>Corsa cavo</b><br>Stroke rope<br>Hublänge<br>Course<br>Longitude cable<br>Largura cabo  |              | 1600 mm                             |              |
| <b>Tubo PA12</b><br>Tube<br>Rohr<br>Tube<br>Tubo<br>Tubo   |              | Ø INT. 8 mm (5/16")<br>Ø EXT. 10 mm |              |
| <b>Pressione massima</b><br>Max pressure<br>Druckbereich max<br>Pressions maximale<br>Presión máxima<br>Máx. Press.                  |              | 10 bar (1 MPa)                      |              |

|   | 90826 00 001 | 90826 00 002 | 90826 00 003   |
|---|--------------|--------------|--|
| <b>Raccordo entrata - uscita</b><br>Inlet-outlet fitting<br>Anschluss IN - OUT<br>Connexion IN - OUT<br>Conexiones entrada - salida<br>Conexão de saída - entrada |              |              | <b>Raccordo automatico Ø 10</b><br>Push-in fitting Ø 10<br>Steckverschraubungen Ø10<br>Raccords instantanés Ø 10<br>Racordaje automático Ø 10<br>Conexões Push-in Ø 10 |
| <b>Spezzone ingresso</b><br>Cut down size tube<br>Anpassung<br>Adaptable<br>Extremo del tubo<br>Comprimento de entrada  |              | 1 m          |  |
| <b>Aria</b><br>Air<br>Luft<br>Air<br>Aire<br>Ar   |              | SI           |  |
| <b>Conf.</b><br>Pack.<br>Verp.<br>Cond.<br>Embalaje<br>Embal.   |              | 1            |  |

**90830**

**MENSOLA**

BRACKET  
HALTERUNGSSCHIENE  
RAIL DE FIXATION  
SOPORTE  
SUPORTE

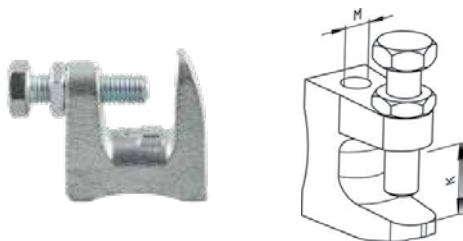


| Code                | A  | B  | H   | L   | Pack. |
|---------------------|----|----|-----|-----|-------|
| <b>90830 00 001</b> | 35 | 81 | 120 | 280 | 1     |

**90860**

**MORSETTO**

CLAMP HANGER  
KLEMMEN MIT BOHRUNG  
PINCE A VISSER  
BRIDA DE SUJECCIÓN (AGUJERO PASANTE)  
SUPORTE DE FIXAÇÃO

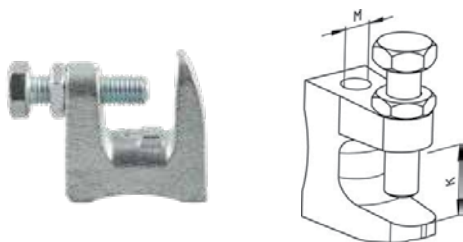


| Code                | M         | K  | Pack. |
|---------------------|-----------|----|-------|
| <b>90860 00 001</b> | <b>Ø9</b> | 18 | 5     |

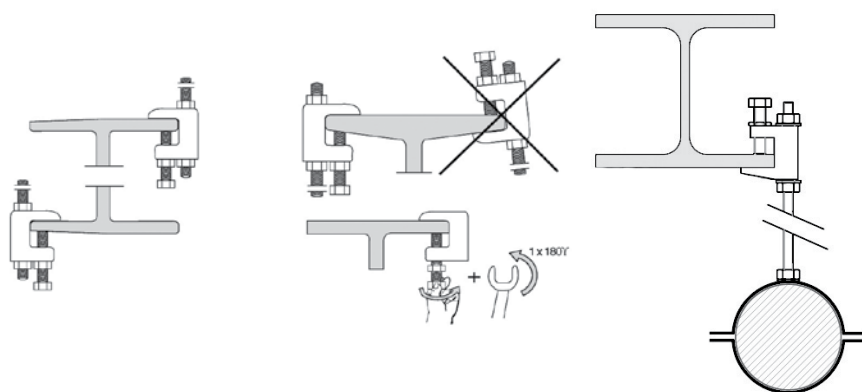
**90861**

**MORSETTO FILETTATO**

THREADED CLAMP HANGER  
KLEMMEN MIT GEWINDE  
PINCE A VISSER  
BRIDA DE SUJECCIÓN (AGUJERO ROSCADO)  
SUPORTE DE FIXAÇÃO ROSCADO



| Code                | M         | K  | Pack. |
|---------------------|-----------|----|-------|
| <b>90861 00 001</b> | <b>M8</b> | 18 | 5     |



**90870**

**New**

**TAGLIATUBO**

PIPE CUTTER  
ROHRABSCHNEIDER  
COUPE-TUBE  
CORTATUBOS  
CORTADOR DE TUBO



| Code                |           | Pack. |
|---------------------|-----------|-------|
| <b>90870 00 001</b> | 20 - 63   | 1     |
| <b>90870 00 002</b> | 50 - 110  | 1     |
| <b>90870 00 003</b> | 110 - 168 | 1     |

## 90880

### SBAVATORE TUBO

DE-BURRER  
ROHRENTGRATER  
OUTIL D'ÉBAVURAGE  
DESBARBADOR  
DESBASTADOR DE TUBOS

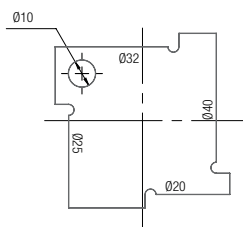


| Code         | Pack.                  |
|--------------|------------------------|
| 90880 00 001 | 20 - 25 - 32 - 40<br>1 |

## 90885

### DIMA SEGNA TUBO

DIMA MARK TUBE  
MARKIERUNGSWERKZEUG  
GABARIT DE MARQUAGE  
MARCATUBO  
GUIA PARA CORTE DE TUBO



| Code         | Pack.                  |
|--------------|------------------------|
| 90885 00 001 | 20 - 25 - 32 - 40<br>1 |

## VAL01

### VALIGETTA ESPOSITIVA

DEMO CASE  
DEMONSTRATIONSKOFFER  
COFFRE DE DÉMONSTRATION  
MALETA EXPOSITORA  
MALETA EXPOSITORA



| Code  | Pack. |
|-------|-------|
| VAL01 | 1     |

## VAL03

### VALIGETTA KIT UTENSILI INFINITY

TOOLS KIT INFINITY CASE  
WERKZEUGKOFFER  
COFFRE D'OUTILLAGE  
MALETA KIT ÚTILES INFINITY  
MALETA FERRAMENTAS



| Code  | Pack. |
|-------|-------|
| VAL03 | 1     |

**90889**

**ETICHETTA ADESIVA INFINITY VACUUM**

*LABEL INFINITY VACUUM*

*AUFKLEBER - VAKUUM*

*ETIQUETA VACÍO*

*ETIQUETA ADESIVA VACUO*

*ETIQUETA ADESIVA INFINITY VÁCUO*

**Code**

**90889 00 001**

**Pack.**

**10**



**SCARICO CONDENSA**

CONDENSED DRAIN  
 ABLASSVENTIL  
 VIDANGE  
 VACIADO  
 DRENAGEM

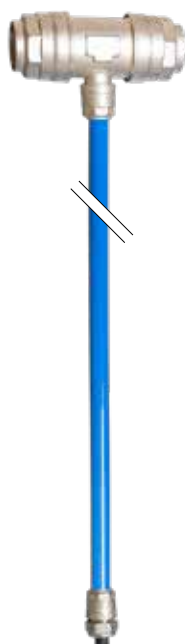
ESEMPI DI APPLICAZIONI - APPLICATIONS EXAMPLE - BEISPIELE FÜR ANWENDUNGEN  
 EXEMPLES D'APPLICATIONS - EJEMPLO DE APLICACIÓN - EXEMPLOS DE APLICAÇÕES

90259



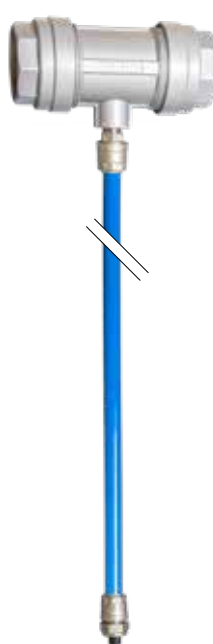
90030 - 20 1/2  
 90975 - 1/2  
 90985  
 CON310001  
 SOL20024C500

90259



90260 - 20

90250  
 90010 - 20 1/2



90260 - 20

90259



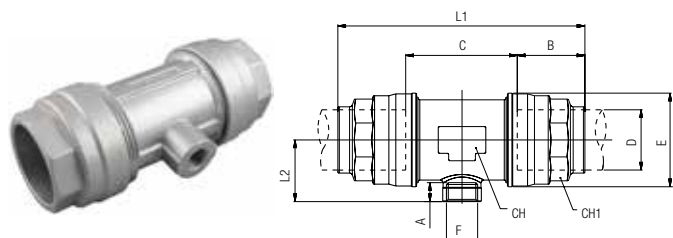
90010 - 20 1/2  
 90986 - 1/2

**90250**

**RACCORDO DI SCARICO CONDENSA FEMMINA**

FEMALE FITTING WITH CONDENSE EXHAUST INCORPORATED  
 ANSCHLUSS MIT INTEGRIERTEM KONDENSATABLASS INNENGEWINDE  
 TÉ FEMELLE FILETÉE, SANS RÉTENTION DES CONDENSATS  
 RACOR EN T PARA PURGA DE CONDENSADOS HEMBRA  
 CONEXÃO PARA DRENAGEM DE CONDENSADO (ROSCA FÊMEA)

| Code   | D  | F   | A    | B    | C  | E  | L1  | L2 | CH | CH1 | Pack. |
|--|----|-----|------|------|----|----|-----|----|----|-----|-------|
| Alluminio - Aluminium - Aluminium - Aluminium - Aluminium - Alumínio |    |     |      |      |    |    |     |    |    |     |       |
| 90250 00 017 A   | 63 | 1/2 | 13.5 | 57.5 | 88 | 94 | 203 | 53 | 80 | 75  | 1     |



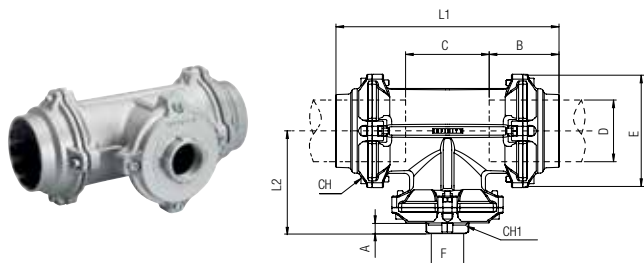


**90250 Ø 80-110-168** New

**RACCORDO DI SCARICO CONDENSA FEMMINA**

FEMALE FITTING WITH CONDENSE EXHAUST INCORPORATED  
 ANSCHLUSS MIT INTEGRIERTEM KONDENSATABLASS INNENGEWINDE  
 TÉ FEMELLE FILETÉE, SANS RÉTENTION DES CONDENSATS  
 RACOR EN T PARA PURGA DE CONDENSADOS HEMBRA  
 CONEXÃO PARA DRENAGEM DE CONDENSADO (ROSCA FÊMEA)

| Code         | D   | F   | A    | B     | C     | E   | L1    | L2  | CH | CH1  | Pack. |
|--------------|-----|-----|------|-------|-------|-----|-------|-----|----|------|-------|
| 90250 00 002 | 80  | 3/4 | 14.5 | 91    | 109   | 145 | 291.5 | 138 | 6  | 42   | 1     |
| 90250 00 001 | 110 | 3/4 | 14.5 | 125.5 | 150.5 | 200 | 401   | 180 | 8  | 42   | 1     |
| 90236 00 021 | 168 | 3/4 | 14.5 | 194   | 235   | 306 | 623   | 275 | 10 | 41.5 | 1     |



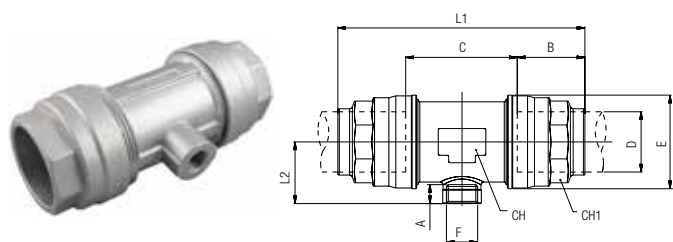
**90251**

NPTF

**RACCORDO DI SCARICO CONDENSA FEMMINA**

FEMALE FITTING WITH CONDENSE EXHAUST INCORPORATED  
 ANSCHLUSS MIT INTEGRIERTEM KONDENSATABLASS INNENGEWINDE  
 TÉ FEMELLE FILETÉE, SANS RÉTENTION DES CONDENSATS  
 RACOR EN T PARA PURGA DE CONDENSADOS HEMBRA  
 CONEXÃO PARA DRENAGEM DE CONDENSADO (ROSCA FÊMEA)

| Code   | D  | F(NPTF) | A    | B    | C  | E  | L1  | L2 | CH | CH1 | Pack. |
|--|----|---------|------|------|----|----|-----|----|----|-----|-------|
| Alluminio - Aluminium - Aluminium - Aluminium - Aluminium - Alumínio |    |         |      |      |    |    |     |    |    |     |       |
| 90251 00 017 A   | 63 | 1/2     | 13.5 | 57.5 | 88 | 94 | 203 | 53 | 80 | 75  | 1     |



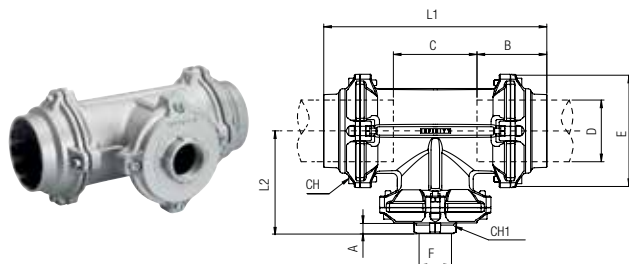
**90251 Ø 80-110**

NPTF

**RACCORDO DI SCARICO CONDENSA FEMMINA**

FEMALE FITTING WITH CONDENSE EXHAUST INCORPORATED  
 ANSCHLUSS MIT INTEGRIERTEM KONDENSATABLASS INNENGEWINDE  
 TÉ FEMELLE FILETÉE, SANS RÉTENTION DES CONDENSATS  
 RACOR EN T PARA PURGA DE CONDENSADOS HEMBRA  
 CONEXÃO PARA DRENAGEM DE CONDENSADO (ROSCA FÊMEA)

| Code         | D   | F(NPTF) | A    | B  | C   | E   | L1    | L2  | CH | CH1 | Pack. |
|--------------|-----|---------|------|----|-----|-----|-------|-----|----|-----|-------|
| 90251 00 002 | 80  | 3/4     | 14.5 | 91 | 109 | 145 | 291.5 | 138 | 6  | 42  | 1     |
| 90251 00 001 | 110 | 3/4     | 14   | 91 | 109 | 145 | 400   | 180 | 6  | 42  | 1     |

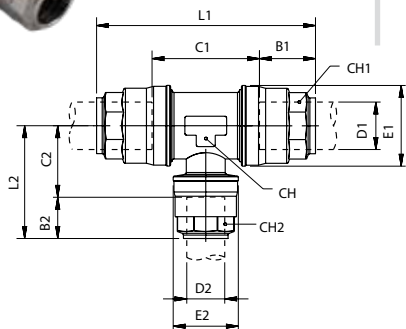


## 90259

**New**

### RACCORDO DI SCARICO CONDENSA

FITTING WITH CONDENSE EXHAUST INCORPORATED  
ANSCHLUSS MIT INTEGRIERTEM KONDENSATABLASS  
TÉ, SANS RÉTENTION DES CONDENSATS  
RACOR EN T PARA PURGA DE CONDENSADOS  
CONEXÃO PARA DRENAGEM DE CONDENSADO



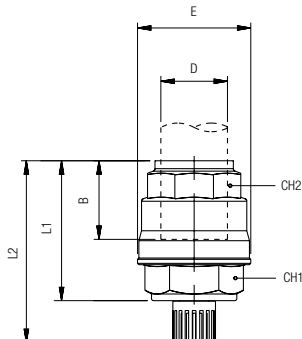
| Code   | D1 | D2 | B1   | B2   | C1   | C2   | E1   | E2   | L1    | L2 | CH | CH1 | CH2 | Pack. |
|--|----|----|------|------|------|------|------|------|-------|----|----|-----|-----|-------|
| 90259 00 001   | 20 | 20 | 38.5 | 31.5 | 45.5 | 27.5 | 42.5 | 34.5 | 121.5 | 59 | 35 | 35  | 30  | 3     |
| 90259 00 002   | 25 | 20 | 46   | 31.5 | 54.5 | 31.5 | 52   | 34.5 | 146.5 | 63 | 45 | 45  | 30  | 2     |
| 90259 00 003   | 32 | 20 | 46   | 38   | 54.5 | 31.5 | 52   | 42.5 | 146.5 | 70 | 45 | 45  | 35  | 2     |
| 90259 00 004   | 40 | 20 | 52.5 | 31.5 | 60   | 34.5 | 63   | 34.5 | 165.5 | 66 | 55 | 55  | 30  | 2     |
| *90259 00 005  | 50 | 20 | 52.5 | 38   | 60   | 34.5 | 63   | 42.5 | 165.5 | 73 | 55 | 55  | 35  | 2     |
| Alluminio - Aluminium - Aluminium - Aluminium - Aluminium - Alumínio |    |    |      |      |      |      |      |      |       |    |    |     |     |       |
| 90259 00 005 A   | 50 | 20 | 58.5 | 33   | 105  | 57   | 84   | 40   | 222   | 90 | 69 | 72  | 30  | 2     |
| 90259 00 006 A   | 63 | 20 | 57.5 | 33   | 87.5 | 64.5 | 94   | 40   | 205.5 | 97 | 80 | 75  | 30  | 2     |

**\*Fino ad esaurimento scorta**  
\*Until the end stock  
\*Nur solange vorrat  
\*Livvable jusqu'à épuisement du stock  
\*Hasta fin de stock  
\*Ate fim do stock

## 90260

### RACCORDO DI SCARICO CONDENSA

FITTING WITH CONDENSE EXHAUST INCORPORATED  
ANSCHLUSS FÜR KONDENSATABLASS  
PURGE DES CONDENSATS  
RACOR CON PURGA DE CONDENSADOS  
CONEXÃO PARA DRENAGEM DE CONDENSADO



| Code          | D  | B    | E    | L1   | L2   | CH1 | CH2 | Pack. |
|---------------|----|------|------|------|------|-----|-----|-------|
| 90260 00 001  | 20 | 36   | 34.5 | 52.5 | 67   | 32  | 30  | 2     |
| *90260 00 002 | 25 | 38.5 | 42.5 | 57.5 | 72   | 32  | 35  | 2     |
| *90260 00 003 | 32 | 46   | 52   | 67.5 | 82   | 38  | 45  | 2     |
| *90260 00 004 | 40 | 52   | 63   | 77   | 91.5 | 50  | 55  | 2     |
| *90260 00 005 | 50 | 63.5 | 73   | 86.5 | 101  | 55  | 65  | 1     |
| *90260 00 006 | 63 | 59   | 92   | 84   | 98.5 | 65  | 70  | 1     |

**\*Fino ad esaurimento scorta**  
\*Until the end stock  
\*Nur solange vorrat  
\*Livvable jusqu'à épuisement du stock  
\*Hasta fin de stock  
\*Ate fim do stock

## 90986

### SCARICO CONDENSA

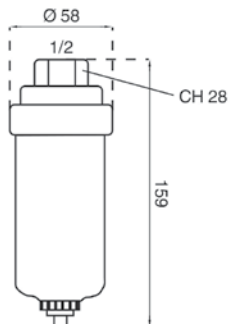
CONDENSE DRAIN  
KONDENSATABLASS  
PURGE DE CONDENSATION  
PURGA DE CONDENSADO  
DRENO DE CONDENSADO



90986 00 001  
MANUAL/SEMI-AUTO



90986 00 002  
AUTOMATIC



| Code         | F   | Funzione<br>Funktion<br>Funktion<br>Fonction<br>Función<br>Funções | Pack. |
|--------------|-----|--|-------|
| 90986 00 001 | 1/2 | MANUAL/SEMI-AUTOMATIC  | 1     |
| 90986 00 002 | 1/2 | AUTOMATIC  | 1     |

**New**

**CALATA INOX PER AMBIENTE ALIMENTARE**

DROP SYSTEM FOR FOOD ENVIRONMENT  
 ABGANG AUS INOX FÜR DIE LEBENSMITTELINDUSTRIE  
 DESCENTE INOX POUR SECTEUR ALIMENTAIRE  
 BAJANTE PARA AMBIENTE ALIMENTARIO  
 DESCIDA EM AÇO-INOX PARA AMBIENTE ALIMENTÍCIO

ESEMPI DI APPLICAZIONI - APPLICATIONS EXAMPLE - BEISPIELE FÜR ANWENDUNGEN  
 EXEMPLES D'APPLICATIONS - EJEMPLO DE APLICACIÓN - EXEMPLOS DE APLICAÇÕES



**Il tubo viene fornito già con sede per aggraffaggio, se il tubo venisse accorciato, utilizzare l'incisore (90872X) per creare la nuova sede.**

*The tube is supplied with crimping seat. If tube is cut, use the crimping tool (90872X) to create the new seat.*

*Das Rohr wird an beiden Enden mit einer vorgefertigten Rille geliefert. Bei Verwendung des Rohrschneiders (90872X) können Rillen an beliebigen Orten geschritten werden.*

*Le tube est déjà fourni avec une rainure de sertissage, si vous devez couper le tube, utilisez le graveur (90872X) pour créer un nouvel emplacement.*

*El tubo se suministra con ranura para sistema de agarre. Si se corta el tubo, utilizar el grabador (90872X) para crear la nueva ranura.*

*O tubo é fornecido com uma sede para encaixe da conexão. Caso o tubo seja cortado, deverá ser utilizada a ferramenta (90872X) para a criação de uma nova sede no tubo.*

**9000X602000**  
**90660X0001**

**9000X - 6 m**

**TUBO - INOX 316L**  
 INOX 316L - TUBES  
 INOX 316L - ROHRE  
 TUBE - INOX 316L  
 TUBO - INOX 316L  
 TUBO - INOX 316L

color:   
**GRIGIO-INOX**  
 GRAY-INOX  
 GRAU-INOX  
 GRIS-INOX  
 GRIS-INOX  
 CINZA-INOX

**New**



| Code                  | Ø         | Spessore<br>Thickness<br>Dicke<br>Epaisseur<br>Espesor<br>Espessura | Pressioni<br>Pressures<br>Druckbereich<br>Pressions<br>Presiones<br>Pressões | Peso<br>Weight<br>Gewicht<br>Poids<br>Peso<br>Peso | Lunghezza<br>Lenght<br>Länge<br>Long<br>Longitud<br>Comprimento | Pack. |
|-----------------------|-----------|---|--|--|---|-------|
|                       | mm        | mm  | bar  | g/m  | m   |       |
| <b>9000X 60 20 00</b> | <b>20</b> | 1   | 16   | 447  | 6 m   | 8     |

**90660X**

**New**



| Code         | D  | F   | B    | C    | E    | L1 | L2 | L3   | Lmin | Lmax | CH | Pack. |
|--------------|----|-----|------|------|------|----|----|------|------|------|----|-------|
| 90660 X0 001 | 20 | 1/2 | 31.5 | 34.5 | 34.5 | 31 | 66 | 37.5 | 22   | 54   | 30 | 2     |

**RIPARTITORE 2 VIE INCLINATO ATTACCO TUBO - FEMMINA - INOX 316L**

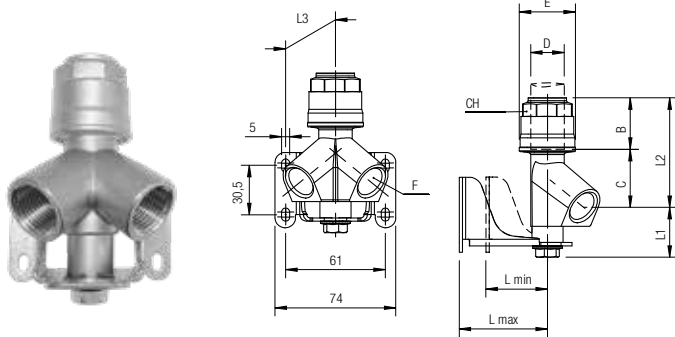
2 WAYS INCLINED MANIFOLD TUBE-FEMALE - INOX 316L

WANDANSCHLUSS 2-FACH MIT ROHRANSCHLUSS 45° - INOX 316L

PRISE MURALE, 2 SORTIES FEMELLES 45° - INOX 316L

REPARTIDOR A 2 VÍAS INCLINADO CONEXIÓN TUBO-HEMBRA - INOX 316L

SAÍDA DE AR DUPLA INCLINADA TUBO-ROSCA FÊMEA - INOX 316L



**66069**

**New**



| Code         | A   | B   | DN | CH   | L  | G   | H  | Pack. |
|--------------|-----|-----|----|------|----|-----|----|-------|
| 66069 00 001 | 1/2 | 1/2 | 15 | 26.5 | 65 | 110 | 55 | 1     |

**VALVOLA A SFERA MASCHIO G ISO 228 - FEMMINA G ISO 228 - INOX 316L**

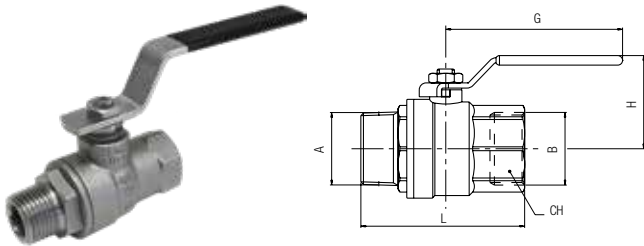
BALL VALVE MALE G ISO 228 - FEMALE G ISO 228 - INOX 316L

KUGELHAHN, AUSSENGEW. G ISO 228 - INNENGEW. G ISO 228 - INOX 316L

ROBINET, FILETAGE G ISO 228 - TARAUDAGE G ISO 228 - INOX 316L

VÁLVULA A ESFERA MACHO G ISO 228 - HEMBRA G ISO 228 - INOX 316L

VÁLVULA DE ESFERA ROSCA MACHO G ISO 228 - ROSCA FÊMEA G ISO 228 - INOX 316L



**Fluidi compatibili**

Aria compressa / Vuoto / Gas / Acqua

**Fluids**

Compressed air / Vacuum / Gas / Water

**Geeignete Medien**

Druckluft / Vakuum / Gase / Wasser

**Fluides compatibles**

Air comprimé / Vide / Gaz / Eau

**Fluidos compatibles**

Aire comprimido / Vacío / Gases / Agua

**Fluidos compatíveis**

Ar comprimido / Vácuo / Gases / Água

**Materiali e Componenti**

IT

**Component Parts and Materials**

GB

- 1 Corpo AISI 316L
- 2 Guarnizione sede sfera in PTFE
- 3 Guarnizione: FKM
- 4 Sfera AISI 316L

- 1 AISI 316L Body
- 2 PTFE Seats
- 3 Stem Seal: FKM
- 4 AISI 316L Ball

**Komponenten und Materialien**

DE

**Matériaux et Composants**

FR

- 1 Körper AISI 316L
- 2 Kugelsitzdichtung PTFE
- 3 Spindeldichtung: FKM
- 4 Kugel AISI 316L

- 1 Corps: AISI 316L
- 2 Joint de forme: PTFE
- 3 Joint de tige: FKM
- 4 Bille: AISI 316L

**Materiales y Componentes**

ES

**Materiais e Componentes**

PT

- 1 Cuerpo AISI 316L
- 2 Junta sede esfera PTFE
- 3 Junta eje: FKM
- 4 Esfera AISI 316L

- 1 Corpo AISI 316L
- 2 Vedação da sede da esfera em PTFE
- 3 Vedação da haste: FKM
- 4 Esfera AISI 316L

**DIAGRAMMA PRESSIONE-TEMPERATURA**

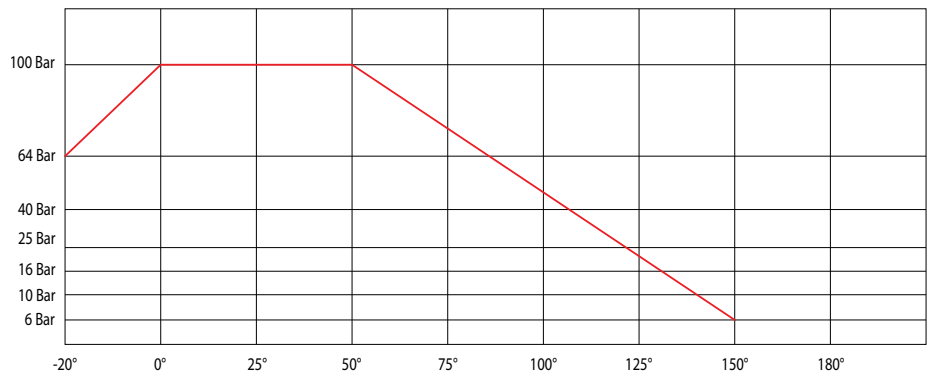
PRESSURE-TEMPERATURE RATINGS DIAGRAM

DRUCK-TEMPERATUR DIAGRAMM

DIAGRAMME PRESSION / TEMPÉRATURE

DIAGRAMA PRESIÓN-TEMPERATURA

DIAGRAMA PRESSÃO-TEMPERATURA



PTFE

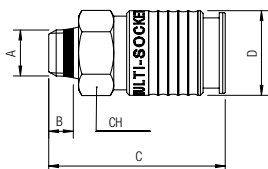
## 63190

### PRESA MASCHIO "UNIVERSAL SHORT"

MALE SOCKET "UNIVERSAL SHORT"  
 KUPPLUNG MIT AUSSENGEWINDE "UNIVERSAL SHORT"  
 COUPLEUR MÂLE "UNIVERSAL SHORT"  
 ENCHUFE MACHO "UNIVERSAL SHORT"  
 SOQUETE COM ROSCA MACHO TIPO "UNIVERSAL SHORT"



| Code         | A   | B | C  | D  | CH | Pack. |
|--------------|-----|---|----|----|----|-------|
| 63190 00 004 | 1/2 | 9 | 52 | 24 | 21 | 2     |



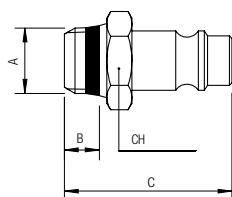
## 63260 DN 7.8

### INNESTO PROFILO EUROPEO MASCHIO "UNIVERSAL SHORT"

MALE PLUG EUROPEAN PROFILE "UNIVERSAL SHORT"  
 STECKER MIT AUSSENGEWINDE "UNIVERSAL SHORT" - EUROPEAN  
 EMBOUT MÂLE "UNIVERSAL SHORT" - PROFIL EUROPEEN  
 ADAPTADOR PERFIL EUROPEO MACHO "UNIVERSAL SHORT"  
 PLUG COM PERFIL EUROPEU E ROSCA MACHO TIPO "UNIVERSAL SHORT"



| Code         | A   | B   | C    | D | CH | Pack. |
|--------------|-----|-----|------|---|----|-------|
| 63260 00 002 | 1/4 | 7   | 33.5 | - | 17 | 2     |
| 63260 00 003 | 3/8 | 7.5 | 34   | - | 19 | 2     |
| 63260 00 004 | 1/2 | 9   | 36   | - | 24 | 2     |



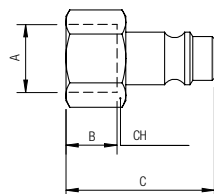
## 63262 DN 7.8

### INNESTO PROFILO EUROPEO FEMMINA

FEMALE PLUG EUROPEAN PROFILE  
 STECKER MIT INNENGEWINDE - EUROPEAN  
 EMBOUT FEMELLE - PROFIL EUROPEEN  
 ADAPTADOR PERFIL EUROPEO HEMBRA  
 PLUG COM PERFIL EUROPEU E ROSCA FÊMEA



| Code              | A   | B    | C    | D | CH | Pack. |
|-------------------|-----|------|------|---|----|-------|
| 63262 00 44 03 00 | 1/4 | 11   | 33   | - | 17 | 2     |
| 63262 00 44 04 00 | 3/8 | 11.5 | 33.5 | - | 19 | 2     |
| 63262 00 44 05 00 | 1/2 | 15   | 37   | - | 24 | 2     |



## 90872X

**New**

### INCISORE TUBO

ENGRAVER TUBE  
GRAVEUR TUBE  
TUBE DE GRAVEUR  
TUBO DE GRABADOR  
TUBO DE GRAVADOR



| Code         | Ø  | Pack. |
|--------------|----|-------|
| 90872 X0 001 | 20 | 1     |

#### Dimensioni zona aggraffaggio tubi metallici per raccordi automatici

Clamping point dimensions on metallic tubes for push-in fittings

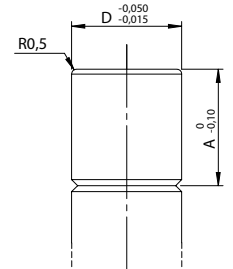
Klemmpunktabmessungen für metallische Rohren

Dimensions zone d'aggraffage tubes métalliques

Dimensiones punto de sujeción para tubos metálicos

Dimensões ponto de fixação para tubos metálicos

| Ø  | A    |
|----|------|
| 20 | 14.5 |



## 90873X

**New**

### LAMA DI RICAMBIO PER 90872X

SPARE BLADE 90872X  
ERSATZKLINGEN FÜR 90872X  
LAMES DE RECHANGE POUR 90872X  
CUCHILLA DE RECAMBIO PARA 90872X  
LÂMINA DE REPOSIÇÃO PARA 90872XX



| Code         | Pack. |
|--------------|-------|
| 90873 X0 001 | 1     |

**VALVOLA DI SCARICO CONDENSA**

CONDENSED DRAIN VALVE  
 ABLASSVENTIL  
 ROBINET DE VIDANGE  
 VÁLVULA DE VACIADO  
 VÁLVULA DE DRENAGEM



**CARATTERISTICHE TECNICHE**

TECHNICAL CHARACTERISTICS  
 TECHNISCHE ANGABEN  
 CARACTÉRISTIQUES TECHNIQUES  
 CARACTERÍSTICAS TÉCNICAS  
 CARACTERÍSTICAS TÉCNICAS



**2/2 NC**

| Materiali e Componenti                | IT | Component Parts and Materials            | GB | Komponenten und Materialien | DE |
|---------------------------------------|----|--|----|-----------------------------|----|
| 1 Corpo: Ottone                       |    | 1 Body: Brass                            |    | 1 Körper: Messing           |    |
| 2 Guarnizioni: NBR                    |    | 2 Seals: NBR                             |    | 2 Dichtung: NBR             |    |
| 3 Tubo guida: Acciaio inox            |    | 3 Welded armature tube: Stainless steel  |    | 3 Führungsrohr: Edelstahl   |    |
| 4 Nucleo fisso e mobile: Acciaio inox |    | 4 Fixed and mobile core: Stainless steel |    | 4 Kern: Edelstahl           |    |
| 5 Molle: Acciaio inox                 |    | 5 Springs: Stainless steel               |    | 5 Feder: Edelstahl          |    |

| Matériaux et Composants        | FR | Materiales y componentes           | ES | Materiais e Componentes         | PT |
|--------------------------------|----|------------------------------------|----|---------------------------------|----|
| 1 Corps: Laiton                |    | 1 Cuerpo: Latón                    |    | 1 Corpo: Latão                  |    |
| 2 Joints: NBR                  |    | 2 Juntas: NBR                      |    | 2 Vedações: NBR                 |    |
| 3 Tube de pilotage: Acier inox |    | 3 Tubo guía: Acero inox.           |    | 3 Tubo Guia: Aço-inox           |    |
| 4 Noyau: Acier inox            |    | 4 Núcleo fijo y móvil: Acero inox. |    | 4 Núcleo fixo e móvel: Aço-inox |    |
| 5 Ressort: Acier inox          |    | 5 Muelle: Acero inox.              |    | 5 Mola: Aço-inox                |    |



**Pressione massima ammissibile**

Maximum allowable pressure  
 Max. Betriebsdruck  
 Pression de service max.  
 Presión máxima admisible  
 Pressão máxima admissível

**16 bar**



**Temperatura ambiente con bobine di classe H**

Room temperature with coil class H  
 Raumtemperatur, mit Spule der Klasse H  
 Température ambiente, avec bobine classe H  
 Temperatura ambiente con bobina clase H  
 Temperatura ambiente com bobina de classe H

**- 20 °C  
 + 80 °C**



**Diametro operatore**

Operator diameter  
 Durchmesser Führungsrohr  
 Diamètre tube de pilotage  
 Diámetro operador  
 Diâmetro do operador

**13 mm**



**Grado di filtrazione**

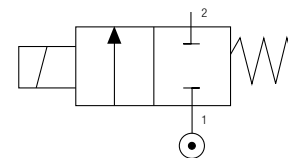
Degree of filtration  
 Abscheidegrad  
 Degré de filtration  
 Grado de filtración  
 Grau de filtração

**500 µm**

| Guarnizioni | Temperatura | Fluido  |
|-------------|-------------|---------|
| Seals       | Temperature | Medium  |
| Dichtungen  | Temperatur  | Medium  |
| Joints      | Température | Fluides |
| Juntas      | Temperatura | Fluido  |
| Vedações    | Temperatura | Fluido  |

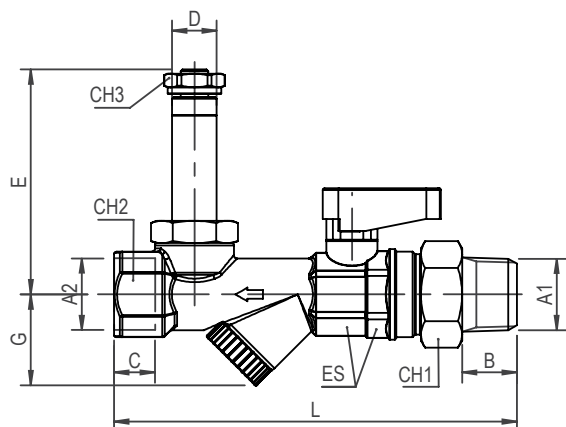
**NBR -10°C +90°C**

Aria, acqua max 75 °C  
 Air, inert gas, water max 75 °C  
 Luft, Edelgase, Wasser max. 75°C  
 Air, gas neutres, eau max. 75°C  
 Aire, gas inerte, agua máx. 75°C  
 Ar, gás inertes, água máx 75 °C



**2/2 NC**

| Ø mm | Viscosità<br>Viscosity<br>Viskosität<br>Viscosité<br>Viscosidad<br>Viscosidade | Kv<br>m <sup>3</sup> /h | Potenza<br>Power<br>Leistung<br>Puissance<br>Potencia<br>Potência |          | ΔP bar |     |      |
|------|--|-------------------------|---|----------|--------|-----|------|
|      |  |                         | DC<br>W   | AC<br>VA | Min    | Max |      |
| 3    | 53   | 0.21                    | EXH   |          |        |     |      |
|      |  |                         |   | 8        | -      | 0   | 11.4 |
|      |  |                         |   | 14       | -      | 0   | 15.1 |
|      |  |                         |   | 22       | -      | 0   | 20   |
|      |  |                         |   | -        | 14     | 0   | 10.6 |
|      |  |                         |   | -        | 21     | 0   | 17.1 |
|      | -  | 31                      | 0   | 24.1     |        |     |      |



## 90975

### VALVOLA DI SCARICO CONDENZA

CONDENSED DRAIN VALVE  
ABLASSVENTIL  
ROBINET DE VIDANGE  
VÁLVULA DE VACIADO  
VÁLVULA DE DRENAGEM

| Code         | A1 (BSPT) | A2 (BSPP) | B    | C  | D  | CH1 | CH2 | CH3 | L     | E    | ES      | G    |
|--------------|-----------|-----------|------|----|----|-----|-----|-----|-------|------|---------|------|
| 90975 00 004 | 3/8       | 1/2       | 11.5 | 12 | 13 | 27  | 25  | 16  | 113.5 | 65.5 | 22 - 23 | 26.5 |
| 90975 00 005 | 1/2       | 1/2       | 16   | 12 | 13 | 27  | 25  | 16  | 117.5 | 65.5 | 22 - 23 | 26.5 |

## 90976

### VALVOLA DI SCARICO CONDENZA

CONDENSED DRAIN VALVE  
ABLASSVENTIL  
ROBINET DE VIDANGE  
VÁLVULA DE VACIADO  
VÁLVULA DE DRENAGEM

**NPTF**

| Code         | A1 (NPTF) | A2 (NPTF) | B    | C  | D  | CH1 | CH2 | CH3 | L     | E    | ES      | G    |
|--------------|-----------|-----------|------|----|----|-----|-----|-----|-------|------|---------|------|
| 90976 00 004 | 3/8       | 1/2       | 11.5 | 12 | 13 | 27  | 25  | 16  | 113.5 | 65.5 | 22 - 23 | 26.5 |
| 90976 00 005 | 1/2       | 1/2       | 16   | 12 | 13 | 27  | 25  | 16  | 117.5 | 65.5 | 22 - 23 | 26.5 |



# 90985

## TEMPORIZZATORE ANALOGICO DIN43650A

ANALOGUE TIMER DIN43650A  
 TIMER ANALOG DIN43650A  
 TIMER ANALOG DIN43650A  
 ANALÓGICO TEMPORIZADOR DIN43650A  
 TIMER ANALOG DIN43650A



| Code               | Pack.      |
|--------------------|------------|
| 90985 00 001       | 1          |
|                    | <b>min</b> |
| <b>Temperature</b> | <b>max</b> |
|                    | - 10 °C    |
|                    | + 50 °C    |



**Caratteristiche**

Features

Features

Traits

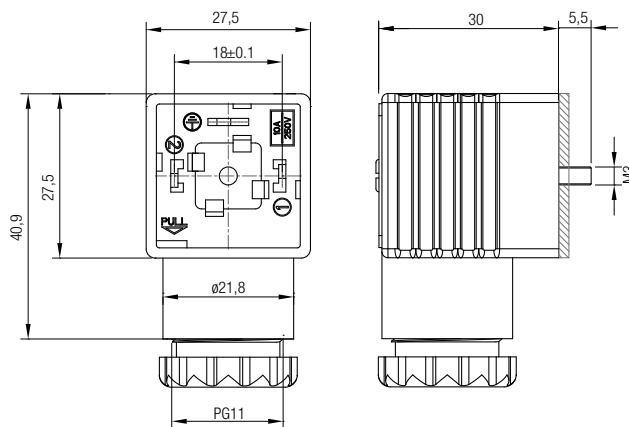
Características

Recursos

- 24 - 240V AC/DC 50/60Hz
- IP65 - EN6052
- 1 A Max
- 0,5 - 10 Sec. ON
- 0,5 - 45 Min. OFF
- Reset/Test

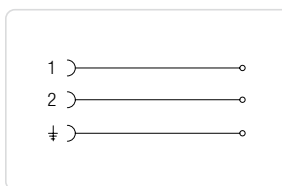
# CONNETTORE

CONNECTOR  
STECKER  
CONNECTEURS  
CONECTORE  
CONECTOR

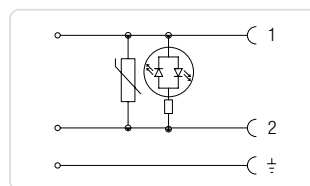


**Schema elettrico**

- \_\_\_\_\_ Wiring
- \_\_\_\_\_ Elektroschema
- \_\_\_\_\_ Schéma électrique
- \_\_\_\_\_ Esquema eléctrico
- \_\_\_\_\_ Esquema elétrico



**CON31 000 01**



**CON32 024 00**  
**CON32 110 00**  
**CON32 250 00**

| Codice<br>Code<br>Nummer<br>Code<br>Código<br>Código | Colore<br>Colour<br>Farbe<br>Couleur<br>Color<br>Cor | Caratteristiche<br>Characteristics<br>Eigenschaften<br>Caractéristiques<br>Características<br>Características | Taglia<br>Size<br>Grösse<br>Dimensions<br>Talla<br>Tamanho |
|--|--|---|--|
| <b>CON31 000 01</b>                                  | ■  | 2 POLI - PINS - PINS - BROCHES - PINS - PINOS   | 30-36  |
| <b>CON32 024 00</b>                                  | □  | LED + VDR 0 - 24V   | 30-36  |
| <b>CON32 110 00</b>                                  | □  | LED + VDR 110V  | 30-36  |
| <b>CON32 250 00</b>                                  | □  | LED + VDR 220V  | 30-36  |

■ **NERO**  
BLACK  
SCHWARZ  
NOIR  
NEGRO  
PRETO

□ **TRASPARENTE**  
TRANSPARENT  
TRANSPARENT  
TRANSPARENT  
TRANSPARENT  
TRANSPARENT

**GRADO DI PROTEZIONE**  
DEGREE OF PROTECTION  
SCHUTZART  
DEGRÉ DE PROTECTION  
GRADO DE PROTECCIÓN  
GRAU DE PROTEÇÃO

**IP65 IEC 60529**

**DIAMETRO CAVO**  
CABLE DIAMETER  
KABELDURCHMESSER  
DIAMÈTRE DU CABLE  
DIÁMETRO CABLE  
DIÂMÉTR DO CABO

**6÷8 mm e 8÷11 for size 30-36mm**

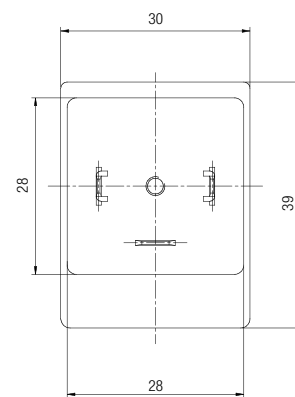
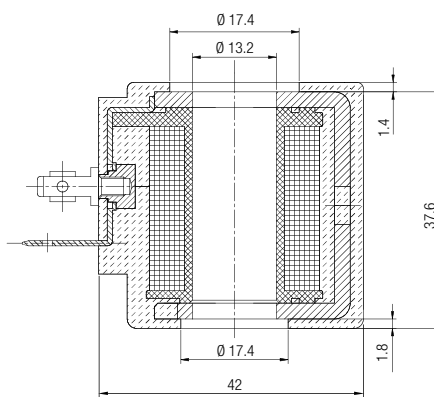
**VDR:** Dotati di Varistore come dispositivo di protezione delle sovratensioni.  
Fitted with varistors as surge protection device.  
Ausgestattet mit Varistor als Überspannungsschutz.  
Équipé avec varistance de protection contre les sur Tensions.  
Dotado de Varistor como dispositivo de protección de sobretensiones.  
Dotados de Varistor como dispositivo de proteção de sobretenção.

# SOLENOIDI

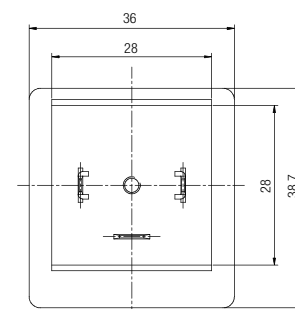
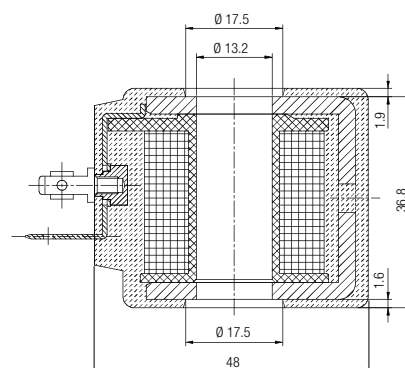
SOLENOIDS  
SPULEN  
BOBINES  
BOBINAS  
SOLENOÍDES



**30**



**36**



| Codice<br>Code<br>Nummer<br>Code<br>Código<br>Código | Diametro operatore<br>Operator diameter<br>Durchmesser Führungsrohr<br>Diamètre tube de pilotage<br>Diámetro operador<br>Diâmetro do operador | Taglia<br>Size<br>Grösse<br>Dimensions<br>Talla<br>Tamanho | Tensione<br>Voltage<br>Leistung<br>Tension<br>Tensión<br>Tensão | Potenza<br>Function<br>Leistung<br>Puissance<br>Potencia<br>Potência | Tensione<br>Voltage<br>Leistung<br>Tension<br>Tensión<br>Tensão |
|--|---|--|---|--|---|
| <b>SOL20 024 C 5 000</b>                             | 13  | 30   | 24V DC  | 8 w  | 48V AC  |
| <b>SOL20 024 C 6 000</b>                             | 13  | 30   | 24V DC  | 14 w   | 48V AC  |
| <b>SOL21 024 C 7 000</b>                             | 13  | 36   | 24V DC  | 22 w   |   |
| <b>SOL20 024 A A 000</b>                             | 13  | 30   | 24V AC  | 14 VA  |   |
| <b>SOL20 110 A A 000</b>                             | 13  | 30   | 110V AC   | 14 VA  |   |
| <b>SOL20 220 A A 000</b>                             | 13  | 30   | 220V AC   | 14 VA  |   |
| <b>SOL20 024 A B 000</b>                             | 13  | 30   | 24V AC  | 21 VA  |   |
| <b>SOL20 110 A B 000</b>                             | 13  | 30   | 110V AC   | 21 VA  |   |
| <b>SOL20 220 A B 000</b>                             | 13  | 30   | 220V AC   | 21 VA  | 110V DC   |
| <b>SOL21 024 A C 000</b>                             | 13  | 36   | 24V AC  | 31 VA  |   |
| <b>SOL21 110 A C 000</b>                             | 13  | 36   | 110V AC   | 31 VA  |   |
| <b>SOL21 220 A C 000</b>                             | 13  | 36   | 220V AC   | 31 VA  | 110V DC   |

**TOLLERANZE DI TENSIONE**

VOLTAGE TOLERANCE  
SPANNUNGSTOLERANZ  
TOLÉRENCE DE LA TENSION  
TOLERANCIA DE TENSIÓN  
TOLERÂNCIA DE TENSÃO

**±10 %**

**CLASSE DI ISOLAMENTO**

CLASS OF ISOLATION  
ISOLIERSTOFFKLASSE  
CLASSE D'ISOLATION  
CLASE DE AISLAMIENTO  
CLASSE DE ISOLAMENTO

**H CEI EN 60085**

**CICLO DI LAVORO**

DUTY RATE  
ARBEITSZYKLUS  
CYCLE DE SERVICE  
CICLO DE TRABAJO  
CICLO TRABALHO

**100 % ED**

**TERMINALI**

TERMINALS  
ANSCHLÜSSE  
CONNEXION  
TERMINALES  
TERMINAIS

**DIN 43650**

**GRADO DI PROTEZIONE**

DEGREE OF PROTECTION  
SCHUTZART  
DEGRÉ DE PROTECTION  
GRADO DE PROTECCIÓN  
GRAU DE PROTEÇÃO

**IP65 IEC 60529**

con connettore  
WITH CONNECTOR  
MIT STECKER  
AVEC CON-  
NECTEUR  
CON CONECTOR  
COM CONECTOR

**FILTRI PER ARIA COMPRESSA**

*FILTERS FOR COMPRESSED AIR*

*DRUCKLUFTFILTER*

*FILTRES POUR AIR COMPRIME*

*FILTROS PARA AIRE COMPRIMIDO*

*FILTRO PARA AR COMPRIMIDO*



**New**

**FILTRI PER ARIA COMPRESSA**

FILTERS FOR COMPRESSED AIR  
 DRUCKLUFTFILTER  
 FILTRES POUR AIR COMPRIME  
 FILTRO PARA AIRE COMPRIMIDO  
 FILTRO PARA AR COMPRIMIDO



**CARATTERISTICHE TECNICHE**

TECHNICAL CHARACTERISTICS  
 TECHNISCHE ANGABEN  
 CARACTÉRISTIQUES TECHNIQUES  
 CARACTERÍSTICAS TÉCNICAS  
 CARACTERÍSTICAS TÉCNICAS



**Norma di Riferimento**

Reference standard

Entspricht der Norm

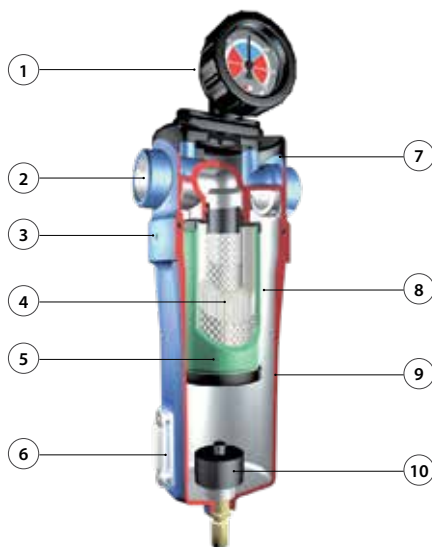
Norme de référence

Normativa de referencia

Norma de referència

87/404/CEE97/23CEPED

**FILTRO**  
 FILTER  
 FILTER  
 FILTRE  
 FILTRO  
 FILTRO



**CARTUCCIA FILTRANTE**  
 FILTERING CARTRIDGE  
 FILTERKARTUSCHE  
 CARTOUCHE DE FILTRATION  
 CARTUCHO FILTRANTE  
 ELEMENTO FILTRANTE



| Materiali e Componenti                                     | IT | Component Parts and Materials                        | GB | Komponenten und Materialien                            | DE |
|--|----|--|----|--|----|
| 1 Manometro differenziale                                  |    | 1 Differential manometer                             |    | 1 Differenzialdruckmanometer                           |    |
| 2 Attacco filettato BSP gas                                |    | 2 Connection BSP Gas                                 |    | 2 Gewindeanschluss BSP                                 |    |
| 3 Foro di sicurezza  |    | 3 Security hole                                      |    | 3 Entlüftungsbohrung                                   |    |
| 4 Materiale del filtro                                     |    | 4 Special material to filter                         |    | 4 Filterelement  |    |
| 5 Colore del filtro  |    | 5 Colours of filtering                               |    | 5 Filterbeschaffenheit                                 |    |
| 6 Indicatore di livello                                    |    | 6 Visual indicator of level                          |    | 6 Füllstandsanzeige                                    |    |
| 7 Installazione in spazio ridotto                          |    | 7 Small installation space                           |    | 7 Kompakte Bauart                                      |    |
| 8 Fissaggio cartuccia con raccordo a baionetta             |    | 8 Fixtures and fittings with bayonet connection      |    | 8 Patronenbefestigung mit Bajonettverschluss           |    |
| 9 Corpo filtro metallico per maggiore resistenza           |    | 9 Body filter injected smelting high resistance      |    | 9 Metallgehäuse für mehr Widerstand                    |    |
| 10 Scarico condensa automatico                             |    | 10 Automatic condensation drain                      |    | 10 Automatischer Kondensatableiter                     |    |
| Matériaux et Composants                                    | FR | Materiales y Componentes                             | ES | Materiais e Componentes                                | PT |
| 1 Manomètre différentiel                                   |    | 1 Manómetro diferencial                              |    | 1 Manómetro Diferencial                                |    |
| 2 Taraudage gaz BSP  |    | 2 Conexión BSP Gas                                   |    | 2 Rosca de conexão BSP - gás                           |    |
| 3 Orifice de sécurité                                      |    | 3 Orificio de seguridad                              |    | 3 Orifício de segurança                                |    |
| 4 Matériau filtrant  |    | 4 Material filtrante especial                        |    | 4 Elemento Filtrante                                   |    |
| 5 Couleur du filtre  |    | 5 Colores del cartucho                               |    | 5 Cores do elemento                                    |    |
| 6 Indicateur de niveau                                     |    | 6 Indicador visual de nivel                          |    | 6 Indicador visual de nível                            |    |
| 7 Installation dans un espace réduit                       |    | 7 Reducido espacio instalación                       |    | 7 Espaço de instalação reduzido                        |    |
| 8 Fixation de cartouche avec raccord à baïonnette          |    | 8 Fijación cartucho sistema bayoneta                 |    | 8 Fixação do elemento por sistema tipo baioneta        |    |
| 9 Corps de filtre en métal pour une plus grande résistance |    | 9 Cuerpo filtro fundición inyectada alta resistencia |    | 9 Corpo do filtro em metal fundido de alta resistência |    |
| 10 Purge automatique                                       |    | 10 Purga automática condensados                      |    | 10 Dreno automático para condensado                    |    |



| Principali vantaggi   | IT | Main advantages   | GB | Hauptvorteile  | DE |
|---|----|---|----|--|----|
| <ul style="list-style-type: none"> <li>- Facilità di montaggio, elemento ideale per separare la condensa dall'aria proveniente dal compressore prima del serbatoio e dell'essiccatore.</li> <li>- Il livello di inquinamento di un edificio può raggiungere 150 milioni di particelle per m3 di aria. Quasi 80% di queste particelle sono più piccole di 2 micron e non viene trattenuto dai filtri del compressore.</li> <li>- È molto importante scegliere il modello desiderato in base alle informazioni allegate.</li> </ul> |    | <ul style="list-style-type: none"> <li>- Easy to assembly, the perfect subject to separate condensates from compressor before entry in to the tank.</li> <li>- The pollution degree in a factory can get to a 150 million of particles for cubic metric of air. Almost an 80% have a small dimension (less than 2µ micron) and they are not keep at filters of compressors.</li> <li>- <b>It is very important to choose what you need according the information attached.</b></li> </ul> |    | <ul style="list-style-type: none"> <li>- Absolut einfach zu montieren, ideal für getrennte Kondensate, zwischen Kompressor und Tankeingang.</li> <li>- Die Luftverunreinigung beträgt durchschnittlich ca. 150 Millionen Teilchen/m3. Etwa 80% dieser Partikel sind so klein (weniger als 2µ Mikron), dass jene nicht von herkömmlichen Filtern abgefangen werden können und sich demnach weiterhin im Luftkreislauf befinden.</li> <li>- <b>Für die optimale Lösung Ihrer Bedürfnisse, beachten Sie bitte die Informationen in diesem Katalog.</b></li> </ul> |    |

| Principaux avantages  | FR | Principales ventajas  | ES | Principais vantagens   | PT |
|---|----|---|----|--|----|
| <ul style="list-style-type: none"> <li>- Facilité d'assemblage, élément idéal pour séparer la condensation de l'air provenant du compresseur avant le réservoir et séchoir.</li> <li>- Le niveau de pollution d'un bâtiment peut atteindre 150 millions de particules par m3 d'air. Presque 80% de ces particules ont une dimension inférieure à 2 microns et elles ne sont pas retenues par les filtres du compresseur.</li> <li>- <b>Il est très important de choisir le modèle recherché selon les informations ci jointes.</b></li> </ul> |    | <ul style="list-style-type: none"> <li>- De fácil instalación, es el elemento ideal para separar los condensados de los compresores antes de entrar en el depósito acumulador o secador.</li> <li>- El grado de contaminación de un ambiente industrial puede llegar a 150 millones de partículas por metro cúbico de aire. Aproximadamente un 80% tienen una dimensión inferior a 2 µ (micrón) y no es retenida en los filtros de aspiración de los compresores.</li> <li>- <b>Es importante elegir el modelo adecuado a sus necesidades según descripción técnica adjunta.</b></li> </ul> |    | <ul style="list-style-type: none"> <li>- De fácil instalação, é o elemento ideal para separar condensados da rede de ar ou ser montado antes do reservatório de ar comprimido ou secador.</li> <li>- O grau de contaminação em um ambiente industrial pode chegar a 150 milhões de partículas por metro cúbico de ar. Aproximadamente 80% das partículas tem dimensão inferior 2 micra e não é retida nos ltrros de aspiração dos compressores.</li> <li>- <b>É importante escolher o modelo adequado às suas necessidades de acordo com as especificações técnicas abaixo.</b></li> </ul> |    |



| Applicazione  | IT | Aplicación  | GB | Anwendung  | DE |
|---|----|---|----|--|----|
| <ol style="list-style-type: none"> <li>1 All'uscita del compressore</li> <li>2 Prima del refrigeratore</li> <li>3 Prima il dispositivo di accumolo</li> </ol> |    | <ol style="list-style-type: none"> <li>1 Exit compressor</li> <li>2 Before refrigerator</li> <li>3 Before accumulator tank</li> </ol>                     |    | <ol style="list-style-type: none"> <li>1 Ausgang Kompressor</li> <li>2 Vor dem Trockner</li> <li>3 Vor dem Druckluftspeicher</li> </ol>          |    |
| Applications  | FR | Aplicación  | ES | Aplicação  | PT |
| <ol style="list-style-type: none"> <li>1 A la sortie du compresseur</li> <li>2 Avant le système de refroidissement</li> <li>3 Après le réservoir</li> </ol>   |    | <ol style="list-style-type: none"> <li>1 Salida de compresores.</li> <li>2 Antes de un refrigerador</li> <li>3 Antes de un depósito acumulador</li> </ol> |    | <ol style="list-style-type: none"> <li>1 Saída do compressor</li> <li>2 Antes de um secador</li> <li>3 Antes de um reservatório de ar</li> </ol> |    |



**Pressioni**

Pressures

Druckbereich

Pressions

Presiones

Pressões

**- 0.99 bar** (-0.099 MPa)

**16 bar** (1.6 MPa)



**Portata da 1000 l/min a 22000 l/min**

Flow rate from 1000 l/min since 22000 l/min

Durchflussmenge von 1000 l / min bis 22000 l / min

Débit de 1000 l / min à 22000 l / min

Caudal de 1000 l/min hasta 22000 l/min

Vazões de 1000 l./min a 22.000 l./min.

**1/2 ÷ 2" 1/2**



**Temperature**

Temperatures

Temperatur

Temperatures

Temperaturas

Temperaturas

**+ 2 °C**

**+ 100 °C**

**+60 °C (Active carbon)**



**Corretta disposizione di una installazione di aria compressa**

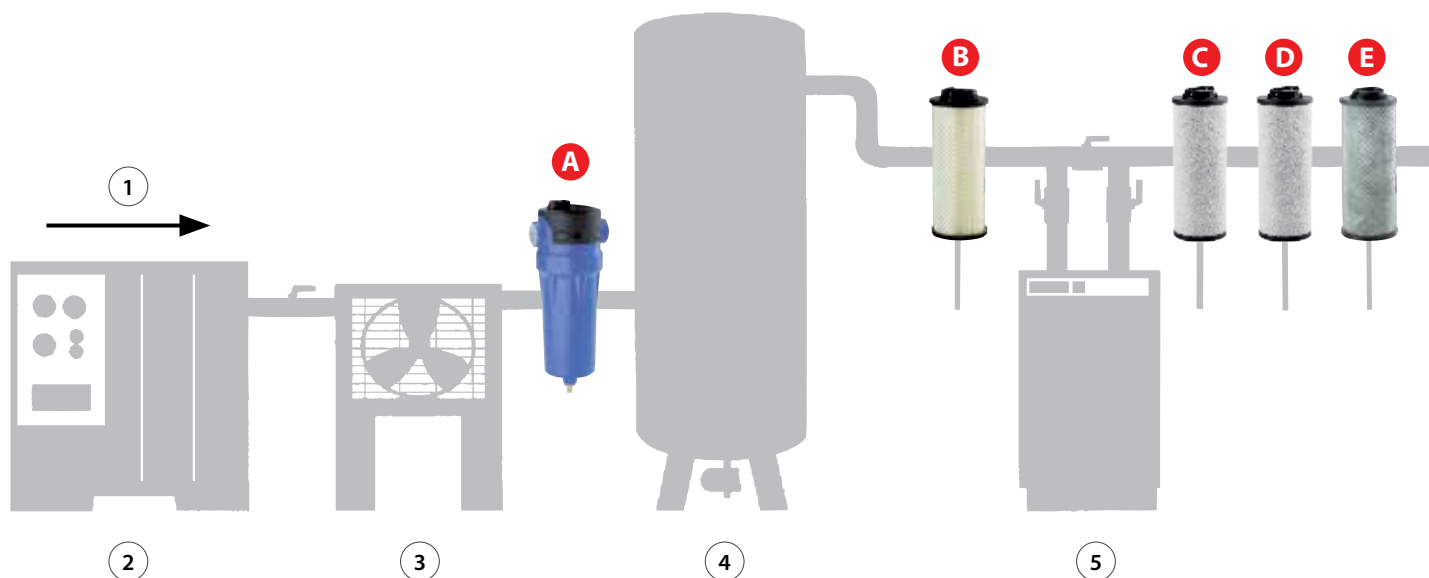
*This the correct situation to the air compressed installation*

*Richtige Reihenfolge der Druckluftaufbereitung*

*Disposition appropriée d'une installation d'air comprimé*

*Correcta disposición de una instalación de aire comprimido*

*Disposição correta de uma instalação de ar comprimido*



| IT              | GB                    | DE                  |
|-----------------|-----------------------|---------------------|
| 1 Aria          | 1 Air                 | 1 Luftrichtung      |
| 2 Compressore   | 2 Compressor          | 2 Kompressor        |
| 3 Refrigeratore | 3 Refrigerator        | 3 Trockner          |
| 4 Deposito      | 4 Tank                | 4 Druckluftspeicher |
| 5 Essiccatore   | 5 Refrigerating dryer | 5 Kältetrockner     |

| FR              | ES                    | PT                              |
|-----------------|-----------------------|---------------------------------|
| 1 Air           | 1 Aire                | 1 Fluxo de Ar                   |
| 2 Compresseur   | 2 Compresor           | 2 Compressor                    |
| 3 Réfrigérateur | 3 Refrigerador        | 3 Aftercooler                   |
| 4 Réservoir     | 4 Depósito            | 4 Reservatório de ar Comprimido |
| 5 Sécheur       | 5 Secador frigorífico | 5 Secador De Ar                 |

| Esempio di installazione<br><i>Installation example<br/>Installationsbeispiel<br/>Exemple d'installation<br/>Ejemplo de instalación<br/>Exemplo de instalação</i>  | Grado di filtrazione<br><i>Filtration grade<br/>Filtrationsgrad<br/>Degré de filtration<br/>grado de filtración<br/>Grau De Filtragem</i>  | Norma di Riferimento<br><i>Reference standard<br/>Entspricht der Norm<br/>Norme de référence<br/>Normativa de referencia<br/>Norma de referência</i> | Qualità dell'aria<br><i>Quality of the air<br/>Luftqualität<br/>Qualité de l'air<br/>Calidad del aire<br/>Qualidade Do Ar</i>   | Esempio di applicazione<br><i>Application example<br/>Anwendungsbeispiel<br/>Exemple d'application<br/>ejemplo aplicación<br/>Exemplos De Aplicação</i>  |
|--|--|--|---|--|
| <br><b>90890</b>  | <b>90890</b><br><b>Separatore di condensa</b><br><i>Condensate separator<br/>Kondensatsabscheider<br/>Séparateur de condense<br/>Separador condensados<br/>Separador De Condensado</i>   | <b>ISO 8573-1</b><br><br><b>Classe 5</b><br><i>Class 5<br/>Klasse 5<br/>Classe 5<br/>Classe 5<br/>Classe 5</i>                                       | <b>Esente da particelle solide e liquide fino a 25 µm</b><br><i>Free of any solid or liquid particles up to 25 µm<br/>Frei von festen und flüssigen Partikeln bis 25 µm<br/>Exempt de particules solides et liquides jusqu'à 25 µm<br/>Exento de partículas sólidas y líquidas hasta 25 µm<br/>Isento de partículas sólidas e líquidas até 25 µm</i>  | <b>Dopo il compressore, prima del serbatoio dell'aria</b><br><i>Downstream of an air, upstream of an air tank<br/>Nach dem Kompressor - vor dem Druckluftspeicher<br/>Après le compresseur, avant le réservoir d'air<br/>Después de un compresor y antes del calderín<br/>Depois do compressor e antes do reservatório</i>   |
| <b>AGGIUNGERE AL SEPARATORE IL FILTRO DESIDERATO COME NEL DETTAGLIO</b><br><i>ADD TO THE SEPARATOR TO CHOOSE FILTER AS PER FOLLOWING DETAILS<br/>WÄHLEN SIE DEN PASSENDEN FILTER ZUM KONDENSATSABSCHIEDER WIE UNTEN AUFGELISTET<br/>AJOUTER AU SÉPARATEUR LE FILTRE DÉSIRÉ COMME SUIV<br/>ANADIR AL SEPARADOR EL FILTRO DESEADO SEGUN EL SIGUIENTE DETALLE<br/>ADICIONARAO SEPARADOR O FILTRO DESEJADO CONFORME AS INFOMAÇÕES ABAIXO</i> |  |  |   |  |
| <br><b>90900</b>   | <b>90900</b><br><b>Pre-filtro</b><br><i>Pre filter<br/>Vorfilter<br/>Pré-filtre<br/>Pre-filtro<br/>Pré-Filtro</i>  | <b>ISO 8573-1</b><br><br><b>Classe 3</b><br><i>Class 3<br/>Klasse 3<br/>Classe 3<br/>Classe 3<br/>Classe 3</i>                                       | <b>Esente da particelle solide e liquide fino a 1 µm.</b><br><i>Free of any solid or liquid particles up to 1 µm.<br/>Frei von festen und flüssigen Partikeln bis 1 µm.<br/>Absence de particules solides et liquides jusqu'à 1 µm.<br/>Exento de partículas sólidas y líquidas hasta 1 µm.<br/>Isento de partículas sólidas e líquidas até 1 µm.</i>   | <b>Installazione pneumatiche - Pre filtro per pompe di vuoto</b><br><i>Pneumatic installations - Upstream of vacuum pumps<br/>Pneumatische Installationen - Vorfilter für Vakuumpumpen<br/>Installations Pneumatiques - Pré-filtre pour pompes à vide<br/>Instalaciones neumáticas - Prefiltro bombas vacío<br/>Instalações pneumáticas - Pré-filtro de bombas de vácuo</i>  |
| <br><b>90900 + 90910</b>  | <b>90910</b><br><b>Filtro fino</b><br><i>Fine filter<br/>Feinfilter<br/>Filtre fin<br/>Filtro fino<br/>Filtro fino</i>   | <b>ISO 8573-1</b><br><br><b>Classe 2</b><br><i>Class 2<br/>Klasse 2<br/>Classe 2<br/>Classe 2<br/>Classe 2</i>                                       | <b>Esente da particelle solide e liquide fino a 0.1 µm. Residuo d'olio 0.5 mg/m<sup>3</sup></b><br><i>Free of any solid or liquid particles up to 0.1 µm.<br/>Oil residuals 0.5 mg/m<sup>3</sup><br/>Frei von festen oder flüssigen Partikeln bis zu 0.1 µm.<br/>Öl Rückstände 0.5 mg/m<sup>3</sup><br/>Absence de particules solides et liquides jusqu'à 0.1 µm.<br/>Résidu d'huile 0.5 mg/m<sup>3</sup><br/>Exento de partículas sólidas y líquidas hasta 0.1 µm.<br/>Aceite residual 0.5 mg/m<sup>3</sup><br/>Isento de partículas sólidas e líquidas até 0.1 µm.<br/>Óleo residual 0.5 mg/m<sup>3</sup></i>             | <b>Verniciature - Utensileria pneumatica</b><br><b>Trasporti pneumatici - Motori ad aria compressa</b><br><i>Painting systems - Pneumatic tooling - Pneumatic transportation - Compressed air motors<br/>Pulverbeschichten - pneumatische Ausrüstung<br/>Fördertechnik - Druckluftmotoren<br/>Peinture - Outils pneumatiques - Transport pneumatique - Moteurs à air comprimé<br/>Cabinas pintura - Herramienta Neumat<br/>Transporte Neumat - Motores Aire Comp<br/>Cabine de pintura - Ferramentas Pneumáticas<br/>Transporte Pneumático - Motores de Ar Comprimido</i>  |
| <br><b>90900 or + 90920 90910</b>   | <b>90920</b><br><b>Filtro microfine</b><br><i>Microfine filter<br/>Mikrofeinfilter<br/>Filtre microfin<br/>Microfiltro<br/>Micro-filtro</i>  | <b>ISO 8573-1</b><br><br><b>Classe 1</b><br><i>Class 1<br/>Klasse 1<br/>Classe 1<br/>Classe 1<br/>Classe 1</i>                                       | <b>Esente da particelle solide e liquide fino a 0.01 µm. Residuo d'olio 0.01 mg/m<sup>3</sup></b><br><i>Free of any solid or liquid particles up to 0.01 µm.<br/>Oil residuals 0.01 mg/m<sup>3</sup><br/>Frei von festen oder flüssigen Partikeln bis zu 0.01 µm.<br/>Öl Rückstände 0.01 mg/m<sup>3</sup><br/>Absence de particules solides et liquides jusqu'à 0.01 µm.<br/>Résidu d'huile 0.01 mg/m<sup>3</sup><br/>Exento de partículas sólidas y líquidas hasta 0.01 µm.<br/>Aceite residual 0.01 mg/m<sup>3</sup><br/>Isento de partículas sólidas e líquidas até 0.01 µm.<br/>Óleo residual 0.01 mg/m<sup>3</sup></i> | <b>Strumenti di misura - Cuscinetti pneumatici</b><br><b>Robotica - Fluidodinamica</b><br><i>Measuring instruments - Pneumatic bearing<br/>Robotics - Fluid Dynamics<br/>Messgeräte - Pneumatiklager - Robotik - Fluidodynamik<br/>Instruments de mesure - Roulements pneumatiques<br/>Robotique - Dynamique des fluides<br/>Sist. Medida y Regul - Rolamentos pneumáticos<br/>Robotica - Fluidica<br/>Instrumentos de Medida - Rolamentos pneumáticos<br/>Robotica - Fluidica</i>   |
| <br><b>90900 or + 90920 + 90930 90910</b>  | <b>90930</b><br><b>Filtro a carboni attivi</b><br><i>Active carbons filter<br/>Aktivkohlenfilter<br/>Filtre à charbon actif<br/>Filtro de carbón activo<br/>Filtro De Carvão Ativado</i> | <b>ISO 8573-1</b><br><br><b>Classe 1</b><br><i>Class 1<br/>Klasse 1<br/>Classe 1<br/>Classe 1<br/>Classe 1</i>                                       | <b>Esente da particelle solide e liquide fino a 0.01 µm. Priva di vapori di olio</b><br><i>Free of any solid or liquid particles up to 0.01 µm.<br/>Oil odourless air and without any oil and streams<br/>Frei von festen und flüssigen Partikeln bis 0.01 µm.<br/>frei von Öldämpfen<br/>Absence de particules solides et liquides jusqu'à 0.01 µm.<br/>Sans vapeurs d'huile<br/>Exento de partículas sólidas y líquidas hasta 0.01 µm.<br/>Aire inodoro y sin vapores de aceite<br/>Isento de partículas sólidas e líquidas até 0.01 µm.<br/>Ar inodoro e sem vapores de óleo</i>   | <b>Industria chimica - Farmaceutica - Ospedaliere</b><br><b>Alimentare - Cinematografica - Aria respirabile</b><br><i>Chemical Industry - Pharmaceutics - Hospital Food business - Cinematographics - Breathing air<br/>Chemische Industrie - Pharmazie - Krankenhaus Lebensmittelgeschäft - Kinematographen - Atemluft<br/>Industrie chimique - Pharmaceutique - Médical<br/>Agroalimentaire - Cinématographique - Air respirable<br/>Industria Química - Farmacéutica - Hospitalaria<br/>Alimentaria - Cinematográfica - Aire respirable<br/>Indústria Química - Farmacéutica - Hospitalar<br/>Alimenticia - Cinematográfica - Ar Respirável</i> |



## 90890

### SEPARATORE DI CONDENSA A CICLONE

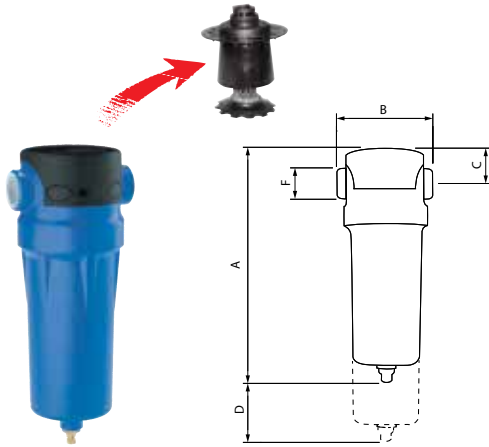
CYCLONE TYPE CONDENSATE SEPARATOR

KONDENSATABSCHIEDER

SEPARATEUR DE CONDENSATS

SEPARADOR CICLÓNICO DE CONDENSADOS

SEPARADOR DE CONDENSADOS CICLÓNICO



| Code         | F      | A   | B   | C  | D   | Flow Rate (l/min) | Pack. |
|--------------|--------|-----|-----|----|-----|-------------------|-------|
| 90890 00 001 | 1/2    | 220 | 90  | 25 | 80  | 1000              | 1     |
| 90890 00 002 | 3/4    | 280 | 90  | 25 | 100 | 3000              | 1     |
| 90890 00 003 | 1"     | 305 | 120 | 37 | 120 | 5000              | 1     |
| 90890 00 004 | 1" 1/2 | 385 | 120 | 37 | 120 | 9500              | 1     |
| 90890 00 005 | 2"     | 500 | 165 | 54 | 150 | 16500             | 1     |
| 90890 00 006 | 2" 1/2 | 675 | 165 | 54 | 150 | 22000             | 1     |

## 90900

### PRE-FILTRO 1 µm

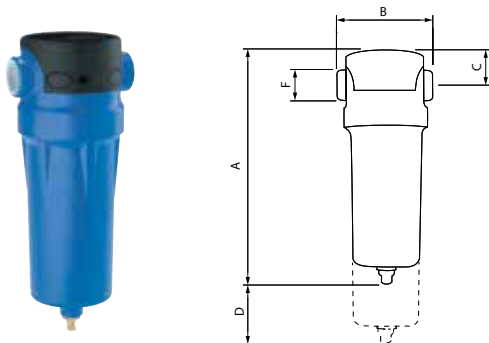
PRE-FILTER 1 µm

VORFILTER 1 µm

PRE-FILTRE 1 µm

PRE-FILTRO 1 µm

PRÉ-FILTRO 1 µm



| Code         | F      | A   | B   | C  | D   | Flow Rate (l/min) | Pack. |
|--------------|--------|-----|-----|----|-----|-------------------|-------|
| 90900 00 001 | 1/2    | 220 | 90  | 25 | 80  | 1000              | 1     |
| 90900 00 002 | 3/4    | 280 | 90  | 25 | 100 | 3000              | 1     |
| 90900 00 003 | 1"     | 305 | 120 | 37 | 120 | 5000              | 1     |
| 90900 00 004 | 1" 1/2 | 385 | 120 | 37 | 120 | 10400             | 1     |
| 90900 00 005 | 2"     | 500 | 165 | 54 | 150 | 16500             | 1     |
| 90900 00 006 | 2" 1/2 | 675 | 165 | 54 | 150 | 22000             | 1     |

## 90905

### CARTUCCIA FILTRANTE 1 µm

SPARE PART FILTERING CARTRIDGE 1 µm

ERSATZ-FILTERPATRONE 1 µm

CARTOUCHE DE FILTRATION 1 µm

RECAMBIO CARTUCHO FILTRANTE 1 µm

ELEMENTO FILTRANTE 1 µm

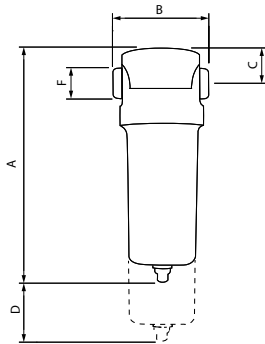


| Code         | F      | Working life (h) | Flow Rate (l/min) | Pack. |
|--------------|--------|------------------|-------------------|-------|
| 90905 00 001 | 1/2    | 4000             | 1000              | 1     |
| 90905 00 002 | 3/4    | 4000             | 3000              | 1     |
| 90905 00 003 | 1"     | 4000             | 5000              | 1     |
| 90905 00 004 | 1" 1/2 | 4000             | 10400             | 1     |
| 90905 00 005 | 2"     | 4000             | 16500             | 1     |
| 90905 00 006 | 2" 1/2 | 4000             | 22000             | 1     |

## 90910

**FILTRO FINE 0.1 µm**

FINE FILTER 0.1 µm  
FEINFILTER 0.1 µm  
FILTRE FIN 0.1 µm  
FILTRO FINO 0.1 µm  
FILTRO FINO 0.1 µm



| Code         | F      | A   | B   | C  | D   | Flow Rate (l/min) | Pack. |
|--------------|--------|-----|-----|----|-----|-------------------|-------|
| 90910 00 001 | 1/2    | 220 | 90  | 25 | 80  | 1000              | 1     |
| 90910 00 002 | 3/4    | 280 | 90  | 25 | 100 | 3000              | 1     |
| 90910 00 003 | 1"     | 305 | 120 | 37 | 120 | 5000              | 1     |
| 90910 00 004 | 1" 1/2 | 385 | 120 | 37 | 120 | 10400             | 1     |
| 90910 00 005 | 2"     | 500 | 165 | 54 | 150 | 16500             | 1     |
| 90910 00 006 | 2" 1/2 | 675 | 165 | 54 | 150 | 22000             | 1     |

## 90915

**CARTUCCIA FILTRANTE 0.1 µm**

SPARE PART FILTERING CARTRIDGE 0.1 µm  
ERSATZ-FILTERPATRONE 0.1 µm  
CARTOUCHE DE FILTRATION 0.1 µm  
RECAMBIO CARTUCHO FILTRANTE 0.1 µm  
ELEMENTO FILTRANTE 0.1 µm

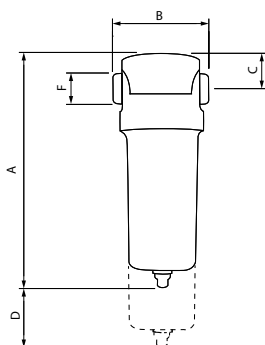


| Code         | F      | Working life (h) | Flow Rate (l/min) | Pack. |
|--------------|--------|------------------|-------------------|-------|
| 90915 00 001 | 1/2    | 3500             | 1000              | 1     |
| 90915 00 002 | 3/4    | 3500             | 3000              | 1     |
| 90915 00 003 | 1"     | 3500             | 5000              | 1     |
| 90915 00 004 | 1" 1/2 | 3500             | 10400             | 1     |
| 90915 00 005 | 2"     | 3500             | 16500             | 1     |
| 90915 00 006 | 2" 1/2 | 3500             | 22000             | 1     |

## 90920

**FILTRO MICROFINE 0.01 µm**

MICROFINE FILTER 0.01 µm  
MIKROFEINFILTER 0.01 µm  
FILTRE MICRO FIN 0.01 µm  
FILTRO MICROFINO 0.01 µm  
FILTRO MICROFINO 0.01 µm



| Code         | F      | A   | B   | C  | D   | Flow Rate (l/min) | Pack. |
|--------------|--------|-----|-----|----|-----|-------------------|-------|
| 90920 00 001 | 1/2    | 220 | 90  | 25 | 80  | 1000              | 1     |
| 90920 00 002 | 3/4    | 280 | 90  | 25 | 100 | 3000              | 1     |
| 90920 00 003 | 1"     | 305 | 120 | 37 | 120 | 5000              | 1     |
| 90920 00 004 | 1" 1/2 | 385 | 120 | 37 | 120 | 10400             | 1     |
| 90920 00 005 | 2"     | 500 | 165 | 54 | 150 | 16500             | 1     |
| 90920 00 006 | 2" 1/2 | 675 | 165 | 54 | 150 | 22000             | 1     |

## 90925

### CARTUCCIA FILTRANTE 0.01 µm

SPARE PART FILTERING CARTRIDGE 0.01 µm

ERSATZ-FILTERPATRONE 0.01 µm

CARTOUCHE DE FILTRE 0.01 µm

RECAMBIO CARTUCHO FILTRANTE 0.01 µm

ELEMENTO FILTRANTE 0.01 µm



| Code         | F      | Working life (h) | Flow Rate (l/min) | Pack. |
|--------------|--------|------------------|-------------------|-------|
| 90925 00 001 | 1/2    | 3500             | 1000              | 1     |
| 90925 00 002 | 3/4    | 3500             | 3000              | 1     |
| 90925 00 003 | 1"     | 3500             | 5000              | 1     |
| 90925 00 004 | 1" 1/2 | 3500             | 10400             | 1     |
| 90925 00 005 | 2"     | 3500             | 16500             | 1     |
| 90925 00 006 | 2" 1/2 | 3500             | 22000             | 1     |

## 90930

### FILTRI A CARBONI ATTIVI

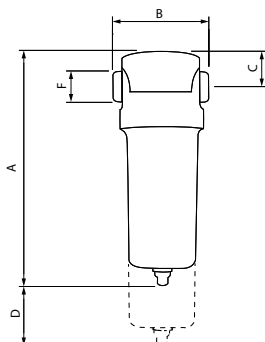
ACTIVE CARBON FILTER

AKTIVKOHLENFILTER

FILTRES DE CHARBON ACTIF

FILTRO A CARBÓN ACTIVO

FILTRO DE CARVÃO ATIVADO



| Code         | F      | A   | B   | C  | D   | Flow Rate (l/min) | Pack. |
|--------------|--------|-----|-----|----|-----|-------------------|-------|
| 90930 00 001 | 1/2    | 220 | 90  | 25 | 80  | 1000              | 1     |
| 90930 00 002 | 3/4    | 280 | 90  | 25 | 100 | 3000              | 1     |
| 90930 00 003 | 1"     | 305 | 120 | 37 | 120 | 5000              | 1     |
| 90930 00 004 | 1" 1/2 | 385 | 120 | 37 | 120 | 10400             | 1     |
| 90930 00 005 | 2"     | 500 | 165 | 54 | 150 | 16500             | 1     |
| 90930 00 006 | 2" 1/2 | 675 | 165 | 54 | 150 | 22000             | 1     |

## 90935

### CARTUCCIA FILTRANTE A CARBONI ATTIVI

SPARE PART ACTIVE CARBON FILTERING CARTRIDGE

ERSATZ-AKTIVKOHLENFILTER

CARTOUCHE DE FILTRATION DE CHARBON ACTIF

RECAMBIO CARTUCHO FILTRANTE A CARBÓN ACTIVO

ELEMENTO DE CARVÃO ATIVADO



| Code         | F      | Working life (h) | Flow Rate (l/min) | Pack. |
|--------------|--------|------------------|-------------------|-------|
| 90935 00 001 | 1/2    | 3500             | 1000              | 1     |
| 90935 00 002 | 3/4    | 3500             | 3000              | 1     |
| 90935 00 003 | 1"     | 3500             | 5000              | 1     |
| 90935 00 004 | 1" 1/2 | 3500             | 10400             | 1     |
| 90935 00 005 | 2"     | 3500             | 16500             | 1     |
| 90935 00 006 | 2" 1/2 | 3500             | 22000             | 1     |

**ACCESSORI**

ACCESSORIES  
ZUBEHÖR  
ACCESSOIRES  
ACCESORIOS  
ACESSÓRIOS

**90940**

**INDICATORE DIFFERENZIALE**  
DIFFERENTIAL INDICATOR  
DIFFERENTIALANZEIGE  
INDICATEUR DIFFÉRENTIEL  
INDICADOR DIFERENCIAL  
INDICADOR DE PRESSÃO  
DIFERENCIAL



| Code                | Pack. |
|---------------------|-------|
| <b>90940 00 001</b> | 1     |

É un indicatore visivo regolato dalla pressione differenziale e visualizza l'esatto grado di saturazione della cartuccia filtrante.  
It is a visual indicator adjusted by the differential pressure, it displays the exact degree of saturation of the filtering cartridge.  
Visuelle Anzeige, welche durch das Differential eingestellt wird - diese zeigt den genauen Sättigungsgrad der Filterpatrone an.  
C'est un indicateur visuel réglé par la pression différentielle et affiche le niveau exact de saturation de la cartouche filtrante.  
Es un indicador regulado por la presión diferencial, y visualiza el estado en grado de saturación del cartucho filtrante.  
É um indicador ajustado pela pressão diferencial e mostra o grau de saturação do elemento filtrante.

**90950**

**MANOMETRO DIFFERENZIALE**  
DIFFERENTIAL GAUGE  
DIFFERENTIALANZEIGE  
MANOMÈTRE DIFFÉRENTIEL  
MANÓMETRO DIFERENCIAL  
MANÓMETRO DIFERENCIAL



| Code                | Pack. |
|---------------------|-------|
| <b>90950 00 001</b> | 1     |

Visualizza l'esatto grado di saturazione della cartuccia filtrante.  
It displays the exact degree of saturation of the filtering cartridge.  
Das Display zeigt den genauen Sättigungsgrad der Patrone an.  
Affiche le degré exact de saturation de la cartouche filtrante.  
Visualiza el estado en grado de saturación del cartucho filtrante.  
Mostra o grau de saturação do elemento filtrante.

**90960**

**SCARICATORE AUTOMATICO**  
AUTOMATIC DRAIN  
AUTOMATISCHER ABLASS  
PURGE AUTOMATIQUE  
PURGA AUTOMÁTICA  
DRENO AUTOMÁTICO



| Code                | Pack. |
|---------------------|-------|
| <b>90960 00 001</b> | 1     |

**90975**

**VALVOLA DI SCARICO CONDENZA**  
CONDENSED DRAIN VALVE  
ABLASSVENTIL  
ROBINET DE VIDANGE  
VÁLVULA DE VACIADO  
VÁLVULA DE DRENAGEM



| Code                | Pack. |
|---------------------|-------|
| <b>90975 00 004</b> | 1     |
| <b>90975 00 005</b> | 1     |

**PAG. 65**



**Temporizzatore Analogico**  
Analogue Timer  
Timer Analog  
Timer Analog  
Analógico Temporizador  
Timer Analog

**PAG. 66**



**Connettori**  
Connector  
Stecker  
Connecteurs  
Conectore  
Conector

**PAG. 67**



**Solenoidi**  
Solenoids  
Spulen  
Bobines  
Bobinas  
Solenóides

**90980**

**SCARICATORE INTELLIDRAIN**  
ELETRONIC INTELLIDRAIN  
ELEKTRONISCHERKONDENSATABLASS  
PURGE INTELLIDRAIN  
PURGA ELECTRÓNICA  
INTELLIDRAIN (CAPACITIVA)  
PURGADOR ELETRÓNICO  
INTELLIDRAIN



| Code                | Pack. |
|---------------------|-------|
| <b>90980 00 001</b> | 1     |

Controlla automaticamente il livello di condensa per mezzo di un elettrovalvola che attiva lo scarico della condensa  
It checks automatically the level of condense by means of a solenoid valve which activates the exhaust for the condense.  
Prüft den Kondensatstand mittels einem Magnetventil, welches den Abfluss des Kondensats regelt.  
Contrôle automatiquement le niveau de condensation au moyen d'une électrovanne qui active la purge des condensats  
Controla automáticamente el nivel de condensados por medio de una electroválvula que activa la descarga de condensados.  
Controla automaticamente o nível de condensado por meio de uma eletro-válvula.

## 90991

### STAFFA PER FISSAGGIO A MURO

WALL BRACKET  
WANDHALTERUNG  
SUPPORT DE FIXATION MURAL  
SOPORTE DE FIJACIÓN A PARED  
SUPORTE DE FIXAÇÃO PARA PAREDE

| Code         | F          | Pack. |
|--------------|------------|-------|
| 90991 00 001 | 1/2 - 3/4  | 1     |
| 90991 00 002 | 1" - 1"1/2 | 1     |



## 90992

### KIT PER CONNESSIONE 2 FILTRI + STAFFA

KIT FOR FIXING TO WALL 2 FILTER + BRACKET  
FIXIER-KIT FÜR 2 FILTER + HALTERUNG  
KIT DE RACCORDEMENT DE 2 FILTRES + SUPPORT  
KIT DE CONEXIÓN 2 ELEMENTOS + SOPORTE  
KIT DE CONEXÃO PARA 2 ELEMENTOS + SUPORTE

| Code         | F         | Pack. |
|--------------|-----------|-------|
| 90992 00 001 | 1/2 - 3/4 | 1     |
| 90992 00 002 | 1"        | 1     |
| 90992 00 003 | 1" 1/2    | 1     |



## 90993

### KIT PER CONNESSIONE 3 FILTRI + STAFFA

KIT FOR FIXING TO WALL 3 FILTER + BRACKET  
FIXIER-KIT FÜR 3 FILTER + HALTERUNG  
KIT DE RACCORDEMENT DE 3 FILTRES + SUPPORT  
KIT DE CONEXIÓN 3 ELEMENTOS + SOPORTE  
KIT DE CONEXÃO PARA 3 ELEMENTOS + SUPORTE

| Code         | F         | Pack. |
|--------------|-----------|-------|
| 90993 00 001 | 1/2 - 3/4 | 1     |
| 90993 00 002 | 1"        | 1     |
| 90993 00 003 | 1" 1/2    | 1     |



## 90994

### KIT PER CONNESSIONE 4 FILTRI + STAFFA

KIT FOR FIXING TO WALL 4 FILTER + BRACKET  
FIXIER-KIT FÜR 4 FILTER + HALTERUNG  
KIT DE RACCORDEMENT DE 4 FILTRES + SUPPORT  
KIT DE CONEXIÓN 4 ELEMENTOS + SOPORTE  
KIT DE CONEXÃO PARA 4 ELEMENTOS + SUPORTE

| Code         | F         | Pack. |
|--------------|-----------|-------|
| 90994 00 001 | 1/2 - 3/4 | 1     |
| 90994 00 002 | 1"        | 1     |
| 90994 00 003 | 1" 1/2    | 1     |



**ACCESSORI**

ACCESSORIES  
ZUBEHÖR  
ACCESSOIRES  
ACCESORIOS  
ACESSÓRIOS

**661**

**PRESA CON ATTACCO MASCHIO**

MALE SOCKET  
VERSCHLUSS-KUPPLUNG MIT AUSSENGEWINDE  
COUPLEUR MÂLE  
ENCHUFE MACHO  
SOQUETE COM ROSCA MACHO



| Code         |     |
|--------------|-----|
| 00661 00 001 | 1/4 |
| 00661 00 002 | 3/8 |
| 00661 00 003 | 1/2 |

**665**

**PRESA CON PORTAGOMMA A RESCA**

SOCKET WITH REST FOR RUBBER HOSE  
VERSCHLUSS-KUPPLUNG MIT SCHLAUCHTÜLLE  
COUPLEUR À DOUILLE ANNELÉE POUR TUBE  
ENCHUFE ESPIGA  
SOQUETE COM ESPIGÃO PARA MANGUEIRA DE BORRACHA



| Code         |    |
|--------------|----|
| 00665 00 001 | 6  |
| 00665 00 002 | 8  |
| 00665 00 003 | 10 |
| 00665 00 004 | 12 |

**662**

**PRESA CON ATTACCO FEMMINA**

FEMALE SOCKET  
VERSCHLUSS-KUPPLUNG MIT INNENGEWINDE  
COUPLEUR FEMELLE  
ENCHUFE HEMBRA  
SOQUETE COM ROSCA FÊMEA



| Code         |     |
|--------------|-----|
| 00662 00 001 | 1/4 |
| 00662 00 002 | 3/8 |
| 00662 00 003 | 1/2 |

**261AC**

**INNESTO IN ACCIAIO CON ATTACCO MASCHIO**

STEEL MALE PLUG  
STECKER MIT AUSSENGEWINDE AUS STAHL  
EMBOUT MÂLE EN ACIER  
ADAPTADOR EN ACERO MACHO  
PLUG EM AÇO COM ROSCA MACHO



| Code              |     |
|-------------------|-----|
| 261AC 00 51 03 ZI | 1/4 |
| 261AC 00 51 04 ZI | 3/8 |
| 261AC 00 51 05 ZI | 1/2 |

**664**

**PRESA CON ATTACCO A CALZAMENTO**

COMPRESSION SOCKET  
VERSCHLUSS-KUPPLUNG MIT ÜBERWURFVERSCHRAUBUNG  
COUPLEUR RACCORD À COIFFE  
ENCHUFE TUBO  
SOQUETE COM CONEXÃO PUSH-ON



| Code         |        |
|--------------|--------|
| 00664 00 001 | 6/4    |
| 00664 00 002 | 8/6    |
| 00664 00 005 | 10/6.5 |
| 00664 00 003 | 10/8   |
| 00664 00 006 | 12/8   |
| 00664 00 004 | 12/10  |

**262AC**

**INNESTO IN ACCIAIO CON ATTACCO FEMMINA**

STEEL FEMALE PLUG  
STECKER MIT INNENGEWINDE AUS STAHL  
EMBOUT FEMELLE EN ACIER  
ADAPTADOR EN ACERO HEMBRA  
PLUG EM AÇO COM ROSCA FÊMEA



| Code              |     |
|-------------------|-----|
| 262AC 00 51 03 ZI | 1/4 |
| 262AC 00 51 04 ZI | 3/8 |
| 262AC 00 51 05 ZI | 1/2 |

## 265AC

### INNESTO IN ACCIAIO CON PORTAGOMMA A RESCA

STEEL PLUG WITH REST FOR RUBBER HOSE  
 STECKER MIT SCHLAUCHTÜLLE AUS STAHL  
 EMBOUT À DOUILLE ANNELÉE POUR TUBE EN ACIER  
 ADAPTADOR EN ACERO ESIPIGA  
 PLUG EM AÇO COM ESIPIGAO PARA TUBO DE BORRACHA

| Code              |    |
|-------------------|----|
| 265AC 00 51 X4 ZI | 6  |
| 265AC 00 51 X7 ZI | 8  |
| 265AC 00 51 X9 ZI | 10 |
| 265AC 00 51 Y1 ZI | 12 |



## 628

### PROTEZIONE PRESA IN EPDM

EPDM SOCKET PROTECTION  
 KUPPLUNGSSCHUTZ IN EPDM  
 PROTECTION POUR COUPLEUR EN EPDM  
 PROTECCIÓN ENCHUFE EN EPDM  
 CAPA DE PROTEÇÃO PARA SOQUETE EM EPDM

| Code              |                  |
|-------------------|------------------|
| 00628 00 20 00 00 | *6 - 8 - 10 - 12 |



\* Tagliare la protezione in corrispondenza della scritta indicante la misura del diametro esterno del tubo utilizzato.

Cut the protection on external tube diameter sign.  
 Schneiden Sie das Schutzrohr gemäss den Markierungen auf den gewünschten Durchmesser.  
 Couper le tube de protection sur la marque en fonction du diamètre désiré.  
 Cortar la protección en función de la escritura que indica el diámetro externo del tubo utilizado.  
 Corte a proteção na marcação correspondente ao diâmetro externo do tubo a ser utilizado.

## 191

### PRESA CON ATTACCO MASCHIO

MALE SOCKET  
 VERSCHLUSS-KUPPLUNG MIT AUSSENGEWINDE  
 COUPLEUR MÂLE  
 ENCHUFE MACHO  
 SOQUETE COM ROSCA MACHO

| Code         |     |
|--------------|-----|
| 00191 00 001 | 1/4 |
| 00191 00 002 | 3/8 |
| 00191 00 003 | 1/2 |



## 261

### INNESTO CON ATTACCO MASCHIO

MALE PLUG  
 STECKER MIT AUSSENGEWINDE  
 EMBOUT MÂLE  
 ADAPTADOR MACHO  
 PLUG COM ROSCA MACHO

| Code              |     |
|-------------------|-----|
| 00261 00 01 03 NB | 1/4 |
| 00261 00 01 04 NB | 3/8 |
| 00261 00 01 05 NB | 1/2 |



## 192

### PRESA CON ATTACCO FEMMINA

FEMALE SOCKET  
 VERSCHLUSS-KUPPLUNG MIT INNENGEWINDE  
 COUPLEUR FEMELLE  
 ENCHUFE HEMBRA  
 SOQUETE COM ROSCA FÊMEA

| Code         |     |
|--------------|-----|
| 00192 00 001 | 1/4 |
| 00192 00 002 | 3/8 |
| 00192 00 003 | 1/2 |



## 262

### INNESTO CON ATTACCO FEMMINA

FEMALE PLUG  
 STECKER MIT INNENGEWINDE  
 EMBOUT FEMELLE  
 ADAPTADOR HEMBRA  
 PLUG COM ROSCA FÊMEA

| Code              |     |
|-------------------|-----|
| 00262 00 01 03 NB | 1/4 |
| 00262 00 01 04 NB | 3/8 |
| 00262 00 01 05 NB | 1/2 |



## 193

### PRESA CON ATTACCO A CALZAMENTO CON MOLLA

COMPRESSION SOCKET WITH SPRING  
 VERSCHLUSS-KUPPLUNG MIT KNICKSCHUTZFEDER  
 COUPLEUR AVEC RESSORT DE PROTECTION  
 ENCHUFE TUBO CON MUELLE  
 SOQUETE COM CONEXÃO PUSH-ON COM MOLA

| Code         |        |
|--------------|--------|
| 00193 00 001 | 6/4    |
| 00193 00 002 | 8/6    |
| 00193 00 004 | 10/6.5 |
| 00193 00 003 | 10/8   |
| 00193 00 005 | 12/10  |



## 263

### INNESTO CON ATTACCO A CALZAMENTO CON MOLLA

COMPRESSION PLUG WITH SPRING  
 STECKER MIT KNICKSCHUTZFEDER  
 EMBOUT AVEC RESSORT DE PROTECTION  
 ADAPTADOR TUBO CON MUELLE  
 PLUG COM CONEXÃO PUSH-ON COM MOLA

| Code         |       |
|--------------|-------|
| 00263 00 001 | 6/4   |
| 00263 00 002 | 8/6   |
| 00263 00 003 | 10/8  |
| 00263 00 004 | 12/10 |



## 50020

### RACCORDO DIRITTO MASCHIO CILINDRICO

STRAIGHT MALE ADAPTOR (PARALLEL)  
GERADE EINSCHRAUBVERSCHRAUBUNG ZYLINDRISCH  
RACCORD DROIT MÂLE, CYLINDRIQUE  
RACOR RECTO MACHO CILÍNDRICO CON TÓRICA  
CONEXÃO RETA COM ROSCA PARALELA



#### Code

|              |    |          |
|--------------|----|----------|
| 50020 00 021 | 3  | M5       |
| 50020 00 034 | 4  | M3       |
| 50020 00 001 | 4  | M5       |
| 50020 00 002 | 4  | 1/8      |
| 50020 00 022 | 4  | 1/4      |
| 50020 00 018 | 5  | M5       |
| 50020 00 019 | 5  | 1/8      |
| 50020 00 036 | 5  | 1/4      |
| 50020 00 020 | 6  | M5       |
| 50020 00 003 | 6  | 1/8      |
| 50020 00 004 | 6  | 1/4      |
| 50020 00 027 | 6  | 3/8      |
| 50020 00 028 | 6  | 1/2      |
| 50020 00 005 | 8  | 1/8      |
| 50020 00 006 | 8  | 1/4      |
| 50020 00 007 | 8  | 3/8      |
| 50020 00 029 | 8  | 1/2      |
| 50020 00 008 | 10 | 1/4      |
| 50020 00 009 | 10 | 3/8      |
| 50020 00 031 | 10 | 1/2      |
| 50020 00 032 | 12 | 1/4      |
| 50020 00 011 | 12 | 3/8      |
| 50020 00 023 | 12 | 1/2      |
| 50020 00 024 | 14 | 3/8      |
| 50020 00 025 | 14 | 1/2      |
| 50020 00 012 | 6  | M12x1    |
| 50020 00 013 | 6  | M12x1.25 |
| 50020 00 014 | 6  | M12x1.5  |
| 50020 00 017 | 8  | M12x1.5  |

## 6310

### VALVOLA MASCHIO CONICO R ISO 7 - FEMMINA RP ISO 7

TAPER MALE R ISO 7 - FEMALE RP ISO 7 VALVE  
KUGELHAHN AUSSENGEW. KONISCH R ISO 7 - INNENGEW. RP ISO 7  
ROBINET FILETAGE R ISO 7 - TARAUDAGE RP ISO 7  
VÁLVULA MACHO CÓNICO R ISO 7 - HEMBRA RP ISO 7  
VÁLVULA ROSCA MACHO CÓNICA R ISO 7 - ROSCA FÊMEA RP ISO 7



#### Code

|              |     |     |
|--------------|-----|-----|
| 06310 00 001 | 1/8 | 1/8 |
| 06310 00 002 | 1/4 | 1/8 |
| 06310 00 003 | 1/4 | 1/4 |
| 06310 00 004 | 3/8 | 3/8 |
| 06310 00 005 | 1/2 | 1/2 |
| 06310 00 066 | 3/4 | 3/4 |

## 1027

### RACCORDO DIRITTO ORIENTABILE MASCHIO CILINDRICO + DADO CON MOLLA

ORIENTING STRAIGHT MALE ADAPTOR (PARALLEL) + NUT WITH SPRING  
GERADE VERSCHRAUBUNG ZYLINDRISCH (DREHBAR) + KNICKSCHUTZFEDER  
RACCORD ORIENTABLE DROIT MÂLE, CYLINDRIQUE AVEC RESSORT DE PROTECTION  
RACOR RECTO ORIENTABLE MACHO CILÍNDRICO CON TÓRICA + TUERCA CON MUELLE  
CONEXÃO RETA ORIENTÁVEL MACHO COM ROSCA PARALELA + PORCA COM MOLLA



#### Code

|                |        |     |
|----------------|--------|-----|
| 01027 00 001   | 6/4    | 1/8 |
| 01027 00 002   | 6/4    | 1/4 |
| 01027 00 003   | 8/6    | 1/8 |
| 01027 00 004   | 8/6    | 1/4 |
| * 01027 00 005 | 10/6.5 | 1/4 |
| 01027 00 006   | 10/8   | 1/4 |
| * 01027 00 007 | 12/8   | 3/8 |
| 01027 00 008   | 12/10  | 3/8 |

\* Misure specifiche per tubi in POLIURETANO.  
Particular sizes for the POLYURETHANE tubing.  
Spezial Abmessungen für POLYURETHAN Rohre.  
Dimensions spécifiques pour tube POLYURETHANE.  
Medidas específicas para tubo en POLIURETANO.  
Tamanhos específicos para tubos de POLIURETANO.

## 6067

### VALVOLA A SFERA, FEMMINA G ISO 228 - FEMMINA G ISO 228

BALL VALVE, FEMALE G ISO 228 - FEMALE G ISO 228  
KUGELHAHN, INNENGEW. G ISO 228 - INNENGEW. G ISO 228  
ROBINET TARAUDAGE G ISO 228  
VÁLVULA A ESFERA HEMBRA G ISO 228 - HEMBRA G ISO 228  
VÁLVULA DE ESFERA, FÊMEA G ISO 228 - FÊMEA G ISO 228



#### Code

|              |       |
|--------------|-------|
| 06067 00 001 | 1/2   |
| 06067 00 002 | 3/4   |
| 06067 00 003 | 1"    |
| 06067 00 004 | 1"1/4 |
| 06067 00 005 | 1"1/2 |
| 06067 00 006 | 2"    |

## 6300

### VALVOLA FEMMINA RP ISO 7 - FEMMINA RP ISO 7

FEMALE RP ISO 7 - FEMALE RP ISO 7 VALVE  
KUGELHAHN INNENGEW. RP ISO 7 - INNENGEW. RP ISO 7  
ROBINET - TARAUDAGE RP ISO 7  
VÁLVULA HEMBRA RP ISO 7 - HEMBRA RP ISO 7  
VÁLVULA ROSCA FÊMEA RP ISO 7 - ROSCA FÊMEA RP ISO 7



#### Code

|              |     |     |
|--------------|-----|-----|
| 06300 00 001 | 1/8 | 1/8 |
| 06300 00 002 | 1/4 | 1/4 |
| 06300 00 003 | 3/8 | 3/8 |
| 06300 00 004 | 1/2 | 1/2 |
| 06300 00 055 | 3/4 | 3/4 |

## 6060

### VALVOLA A CORSOIO

SLIDE VALVE  
HANDSCHIEBEVENTILE  
VANNE COULISSANTE  
VÁLVULA DE CORREDERA  
VÁLVULA DESLIZANTE



#### Code

|              |     |
|--------------|-----|
| 06060 00 001 | 1/8 |
| 06060 00 002 | 1/4 |
| 06060 00 003 | 3/8 |
| 06060 00 004 | 1/2 |



## SS12

### SPIRALE IN POLIAMIDE SENZA CODOLI

POLYAMIDE SPIRAL WITHOUT TANGS

SPIRALROHRE AUS POLYAMID OHNE GERADE ENDEN

TUBE SPIRALÉ EN POLYAMIDE SANS EXTRÉMITÉS DROITES

ESPIRAL EN POLIAMIDA SIN TERMINALES

ESPIRAL DE POLIAMIDA SEM ABAS



| Code          |    | Est. (mm) | Int. (mm) | Linear length (Mt) | Pack. |
|---------------|----|-----------|-----------|--------------------|-------|
| SS12 0064 030 | BL | 6         | 4         | 30                 | 1     |
| SS12 0086 030 | BL | 8         | 6         | 30                 | 1     |
| SS12 0108 030 | BL | 10        | 8         | 30                 | 1     |
| SS12 0121 030 | BL | 12        | 10        | 30                 | 1     |

## SDPU

### SPIRALE IN POLIURETANO POLIETERE 95 SHORE A CON CODOLI

SPIRAL POLYURETHANE POLYETHER 95 SHORE A WITH TANGS

SPIRALROHRE AUS POLYURETHAN-POLYETHER 95 SHORE A MIT GERADEN ENDEN

TUBE SPIRALÉ EN POLYURÉTHANE POLYÉTHÉR 95 SHORE A AVEC EXTRÉMITÉS DROITES

ESPIRAL EN POLIURETANO POLIÉTER 95 SHORE A CON TERMINALES

ESPIRAL DE POLIURETANO POLIÉTER 95 SHORE A COM ABAS



| Code          |    | Est. (mm) | Int. (mm) | Linear length (Mt) | Pack. |
|---------------|----|-----------|-----------|--------------------|-------|
| SDPU 0064 004 | AZ | 6         | 4         | 4                  | 1     |
| SDPU 0085 505 | AZ | 8         | 5.5       | 5                  | 1     |
| SDPU 0106 505 | AZ | 10        | 6.5       | 5                  | 1     |
| SDPU 0120 805 | AZ | 12        | 8         | 5                  | 1     |
| SDPU 0085 075 | AZ | 8         | 5.5       | 7.5                | 1     |
| SDPU 0106 575 | AZ | 10        | 6.5       | 7.5                | 1     |
| SDPU 0120 875 | AZ | 12        | 8         | 7.5                | 1     |

## TBPVM

### TUBO PVC MULTISTRATO EXTRAFLESSIBILE - LUNGHEZZA 25 Mt

PVC MULTYLAYER SUPERFLEXIBLE HOSE - LENGHT 25 Mt

MEHRSCCHICHTIGES PVC-ROHR SUPERFLEXIBEL - LÄNGE 25 Mt

TUBE MULTICOUCHE SUPERFLEXIBLE PVC - ROULEAU DE 25 Mt

TUPO MULTICAPA SUPERFLEXIBLE PVC - LONGITUD 25 Mt

TUBO MULTICAMADA SUPERFLEXIVEIS PVC - LUNGHEZZA 25 Mt



**New**

| Code         |    | Est. (mm) | Int. (mm) | Pack. |
|--------------|----|-----------|-----------|-------|
| TBPVM 011 06 | AZ | 11        | 6.3       | 1     |
| TBPVM 013 08 | AZ | 13        | 8         | 1     |
| TBPVM 145 09 | AZ | 14.5      | 9         | 1     |
| TBPVM 155 10 | AZ | 15.5      | 10        | 1     |
| TBPVM 191 27 | AZ | 19        | 12.7      | 1     |
| TBPVM 023 16 | AZ | 23        | 16        | 1     |

## 1770

### FASCETTA STRINGITUBO PER TUBI PVC

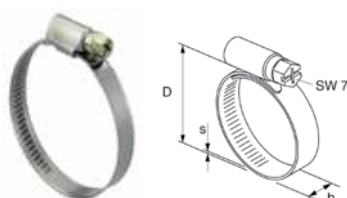
CLAMPS FOR PVC HOSES

KLEMMEN FÜR PVC-ROHRE

COLLIERS DE SERRAGE POUR TUBES PVC

ABRAZADERAS PARA TUBO PVC

ABRAÇADEIRA POR TUBO PVC



**New**

| Code         | D       | B    | S      | Pack. |
|--------------|---------|------|--------|-------|
| 01770 00 001 | 8 - 12  | 9 mm | 0.6 mm | 50    |
| 01770 00 002 | 10 - 16 | 9 mm | 0.6 mm | 50    |
| 01770 00 003 | 12 - 20 | 9 mm | 0.6 mm | 50    |
| 01770 00 004 | 16 - 27 | 9 mm | 0.6 mm | 50    |

## SK001

**New**

**SPIRALE IN POLIURETANO POLIETERE 95 SHORE A CON RACCORDO DIRITTO ORIENTABILE MASCHIO CILINDRICO.**

*SPIRAL POLYURETHANE POLYETHER 95 SHORE A WITH ORIENTING STRAIGHT MALE ADAPTOR (PARALLEL).*

*SPIRALROHRE AUS POLYURETHAN-POLYETHER 95 SHORE A MIT GERADE EINSCHRAUBVERSCHRAUBUNG ZYLINDRISCH (DREHBAR).*

*TUBE SPIRALÉ EN POLYURÉTHANE POLYÉTHÉR 95 SHORE A AVEC RACCORD ORIENTABLE DROIT MÂLE CYLINDRIQUE.*

*ESPIRAL EN POLIURETANO POLIÉTER 95 SHORE A CON RACOR RECTO ORIENTABLE MACHO CILÍNDRICO CON TÓRICA.*

*ESPIRAL DE POLIURETANO POLIÉTER 95 SHORE A COM CONEXÃO RETA MACHO ORIENTÁVEL COM ROSCA PARALELA.*

| Code          |    | Threads | Int. (mm) | Est. (mm) | Linear lenght (Mt) | Pack. |
|---------------|----|---------|-----------|-----------|--------------------|-------|
| SK001 0640 02 | AZ | 1/4     | 4         | 6         | 2                  | 1     |
| SK001 0855 05 | AZ | 1/4     | 5.5       | 8         | 5                  | 1     |
| SK001 0855 75 | AZ | 1/4     | 5.5       | 8         | 7.5                | 1     |
| SK001 1065 75 | AZ | 1/4     | 6.5       | 10        | 7.5                | 1     |
| SK002 1208 75 | AZ | 3/8     | 8         | 12        | 7.5                | 1     |



## SK010

**New**

**SPIRALE IN POLIURETANO POLIETERE 95 SHORE A CON PISTOLE DISOFFIAGGIO**

*SPIRAL POLYURETHANE POLYETHER 95 SHORE A WITH BLOW GUNS*

*SPIRALROHRE AUS POLYURETHAN-POLYETHER 95 SHORE A MIT BLASPISTOLEN*

*TUBE SPIRALÉ EN POLYURÉTHANE POLYÉTHÉR 95 SHORE A AVEC SOUFFLETTES*

*ESPIRAL EN POLIURETANO POLIÉTER 95 SHORE A CON PISTOLAS SOPLADORAS*

*ESPIRAL DE POLIURETANO POLIÉTER 95 SHORE A COM PISTOLA DE AR*

| Code          |    | Est. (mm) | Int. (mm) | Linear lenght (Mt) | Pack. |
|---------------|----|-----------|-----------|--------------------|-------|
| SK010 0855 05 | AZ | 8         | 5.5       | 5                  | 1     |



## SK022

**New**

**SPIRALE IN POLIURETANO POLIETERE 95 SHORE A CON PISTOLE DI SOFFIAGGIO 362**

*SPIRAL POLYURETHANE POLYETHER 95 SHORE A WITH BLOW GUNS 362*

*SPIRALROHRE AUS POLYURETHAN-POLYETHER 95 SHORE A MIT BLASPISTOLEN 362*

*TUBE SPIRALÉ EN POLYURÉTHANE POLYÉTHÉR 95 SHORE A AVEC SOUFFLETTES 362*

*ESPIRAL EN POLIURETANO POLIÉTER 95 SHORE A CON PISTOLAS SOPLADORAS 362*

*ESPIRAL DE POLIURETANO POLIÉTER 95 SHORE A COM PISTOLA DE AR 362*

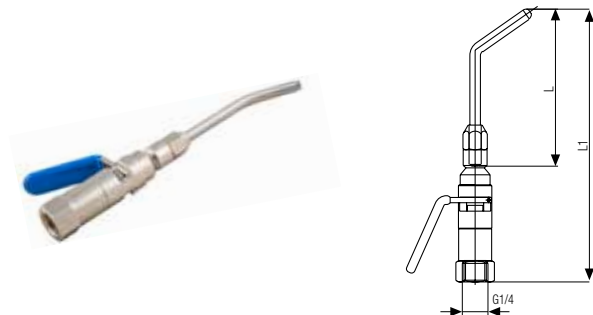
| Code          |    | Est. (mm) | Int. (mm) | Linear lenght (Mt) | Pack. |
|---------------|----|-----------|-----------|--------------------|-------|
| SK022 0855 05 | NE | 8         | 5.5       | 5                  | 1     |



# 301

**PISTOLA DI SOFFIAGGIO CON TUBO INOX**

BLOWGUN WITH STAINLESS STEEL PIPE  
 BLASPISTOLE MIT EDELSTAHL ROHR  
 SOUFFLETTE AVEC EMBOUT ACIER INOXYDABLE  
 PISTOLA DE SOPLADO CON TUBO ACERO INOXIDABLE  
 PISTOLA DE AR COM BICO DE AÇO INOXIDÁVEI



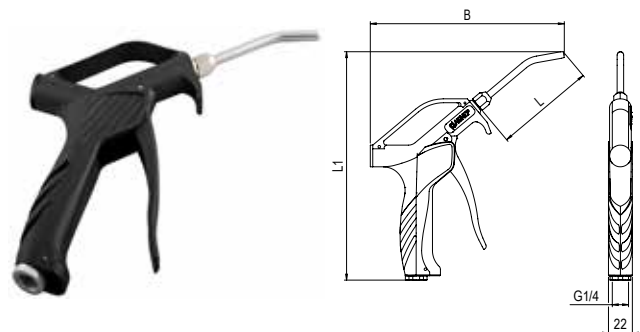
**New**

| Code  | L   | L1                         | Pack.                        |
|---|-----|----------------------------|------------------------------|
| 00301 00 001  | 90  | 163                        | 10                           |
| 00301 00 002  | 200 | 273                        | 1                            |
| 00301 00 003  | 290 | 363                        | 1                            |
|   |     | <b>min</b>                 | <b>max</b>                   |
| <b>Temperature</b>  |     | - 10 °C                    | + 80 °C                      |
| <b>Pressure</b>   |     | <b>10 bar</b><br>(1.0 MPa) |                              |
| <b>450 NI/min @ 6 bar - 616 NI/min @ 8 bar</b>  |     |                            |                              |
| <b>LAeq 88 dBA @ 6 bar</b>  |     |                            |                              |
| <b>LAeq 89 dBA @ 8 bar</b>  |     |                            |                              |
| <b>Forza su maniglietta - Force on handle</b><br>Kraft am Griff - Force sur la poignée<br>Fuerza en el mango - Força no punho |     | <b>23,5 N @ 6 bar</b>      |                              |
| <b>Forza di soffiaggio - Blowing force</b><br>Kraft der Schlag - Force de soufflage<br>Fuerza que sopla - Força de sopra      |     | <b>4,6 N @ 6 bar</b>       |                              |
| <b>2003/10/CE</b>   |     | Max 85 dBA                 | 3 hr @ 6 bar<br>3 hr @ 8 bar |
| <b>OSHA 1910.95 (b)</b>   |     | Max 90 dB 8 hr             |                              |

# 361

**PISTOLA DI SOFFIAGGIO CON TUBO INOX**

BLOWGUN WITH STAINLESS STEEL PIPE  
 BLASPISTOLE MIT EDELSTAHL ROHR  
 SOUFFLETTE AVEC EMBOUT ACIER INOXYDABLE  
 PISTOLA DE SOPLADO CON TUBO ACERO INOXIDABLE  
 PISTOLA DE AR COM BICO DE AÇO INOXIDÁVEI



**New**

| Code  | L  | L1                         | B                            | Pack. |
|---|----|----------------------------|------------------------------|-------|
| 00361 00 001  | 90 | 213.5                      | 179                          | 10    |
|   |    | <b>min</b>                 | <b>max</b>                   |       |
| <b>Temperature</b>  |    | - 10 °C                    | + 80 °C                      |       |
| <b>Pressure</b>   |    | <b>12 bar</b><br>(1.2 MPa) |                              |       |
| <b>433 NI/min @ 6 bar - 533 NI/min @ 8 bar</b>  |    |                            |                              |       |
| <b>LAeq 89 dBA @ 6 bar</b>  |    |                            |                              |       |
| <b>LAeq 90 dBA @ 8 bar</b>  |    |                            |                              |       |
| <b>Forza su maniglietta - Force on handle</b><br>Kraft am Griff - Force sur la poignée<br>Fuerza en el mango - Força no punho |    | <b>19,8 N @ 6 bar</b>      |                              |       |
| <b>Forza di soffiaggio - Blowing force</b><br>Kraft der Schlag - Force de soufflage<br>Fuerza que sopla - Força de sopra      |    | <b>3,7 N @ 6 bar</b>       |                              |       |
| <b>2003/10/CE</b>   |    | Max 85 dBA                 | 3 hr @ 6 bar<br>3 hr @ 8 bar |       |
| <b>OSHA 1910.95 (b)</b>   |    | Max 90 dB 8 hr             |                              |       |

## 362

### PISTOLA DI SOFFIAGGIO CON TUBO INOX DI SICUREZZA

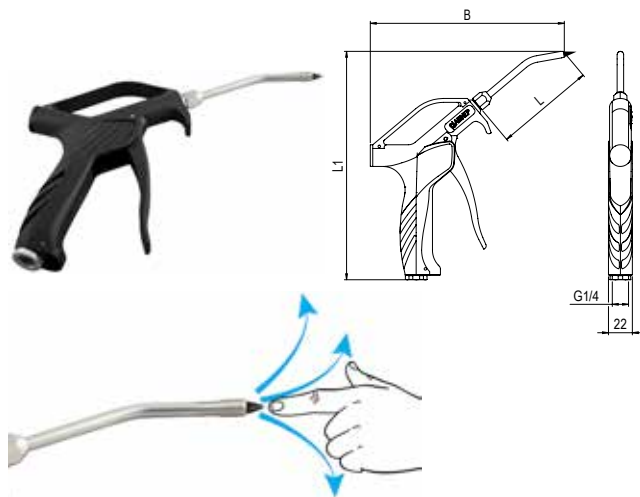
BLOWGUN WITH STAINLESS STEEL SAFETY PIPE

BLASPISTOLE MIT EDELSTAHL-SICHERHEITS ROHR

SOUFFLETTE AVEC EMBOUT DE SÉCURITÉ ACIER INOXYDABLE

PISTOLA DE SOPLADO CON TUBO DE SEGURIDAD ACERO INOXIDABLE

PISTOLA DE AR COM BICO DE SEGURANÇA DE AÇO INOXIDÁVEL



New

| Code               | L   | L1                                       | B  | Pack.      |
|--------------------|---|--|--|------------|
| 00362 00 001       | 90  | 213.5                                    | 185.5                                      | 10         |
|                    |   |  | <b>min</b>                                 | <b>max</b> |
| <b>Temperature</b> |   |  | - 10 °C                                    | + 80 °C    |
| <b>Pressure</b>    |   |  | <b>12 bar</b><br>(1.2 MPa)                 |            |
|                    | <b>383 NI/min @ 6 bar - 500 NI/min @ 8 bar</b>  |  |  |            |
|                    | <b>LAeq 78 dBA @ 6 bar</b>  |  |  |            |
|                    | <b>LAeq 84 dBA @ 8 bar</b>  |  |  |            |
|                    | <b>Forza su maniglietta - Force on handle</b><br><i>Kraft am Griff - Force sur la poignée</i><br><i>Fuerza en el mango - Força no punho</i> |  | <b>19,8 N @ 6 bar</b>                      |            |
|                    | <b>Forza di soffiaggio - Blowing force</b><br><i>Kraft der Schlag - Force de soufflage</i><br><i>Fuerza que sopla - Força de sopra</i>      |  | <b>3,4 N @ 6 bar</b>                       |            |
|                    | <b>2003/10/CE</b>   | <b>Max 85 dBA</b>                        | <b>8 hr @ 6 bar</b><br><b>6 hr @ 8 bar</b> |            |
|                    | <b>OSHA 1910.95 (b)</b>   | <b>Max 90 dB 8 hr</b>                    |  |            |
|                    | <b>OSHA 1910.242 (b)</b>  | <b>Max 30 PSI (2,1 bar) when blocked</b> |  |            |

## 363

### PISTOLA DI SOFFIAGGIO CON TUBO INOX DI SICUREZZA E DOPPIA ALIMENTAZIONE

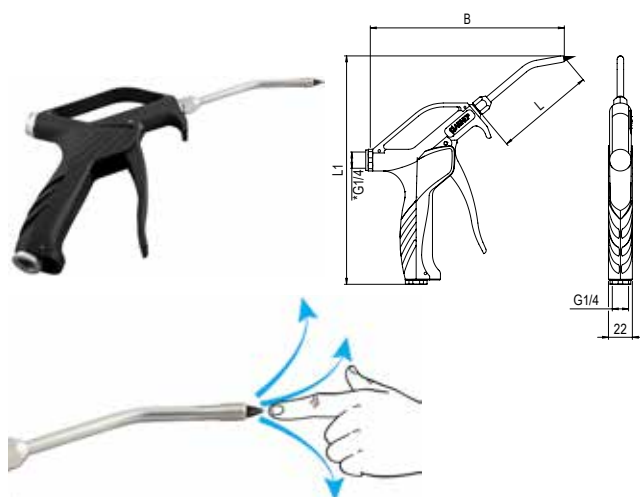
BLOWGUN WITH STAINLESS SAFETY PIPE DOUBLE FEED

BLASPISTOLE MIT EDELSTAHL-SICHERHEITS ROHR DOPPELEINZUG

SOUFFLETTE AVEC EMBOUT DE SÉCURITÉ INOX AVEC DOUBLE ALIMENTATION

PISTOLA DE SOPLADO CON TUBO DE SEGURIDAD INOX DOBLE ALIMENTACION

PISTOLA DE AR COM BICO DE SEGURANÇA EM INOX ALIMENTAÇÃO DUPLA



New

| Code               | L   | L1                                       | B  | Pack.      |
|--------------------|---|--|--|------------|
| 00363 00 001       | 90  | 213.5                                    | 190.5                                      | 10         |
|                    |   |  | <b>min</b>                                 | <b>max</b> |
| <b>Temperature</b> |   |  | - 10 °C                                    | + 80 °C    |
| <b>Pressure</b>    |   |  | <b>12 bar</b><br>(1.2 MPa)                 |            |
|                    | <b>383 NI/min @ 6 bar - 500 NI/min @ 8 bar</b>  |  |  |            |
|                    | <b>LAeq 78 dBA @ 6 bar</b>  |  |  |            |
|                    | <b>LAeq 84 dBA @ 8 bar</b>  |  |  |            |
|                    | <b>Forza su maniglietta - Force on handle</b><br><i>Kraft am Griff - Force sur la poignée</i><br><i>Fuerza en el mango - Força no punho</i> |  | <b>19,8 N @ 6 bar</b>                      |            |
|                    | <b>Forza di soffiaggio - Blowing force</b><br><i>Kraft der Schlag - Force de soufflage</i><br><i>Fuerza que sopla - Força de sopra</i>      |  | <b>3,4 N @ 6 bar</b>                       |            |
|                    | <b>2003/10/CE</b>   | <b>Max 85 dBA</b>                        | <b>8 hr @ 6 bar</b><br><b>6 hr @ 8 bar</b> |            |
|                    | <b>OSHA 1910.95 (b)</b>   | <b>Max 90 dB 8 hr</b>                    |  |            |
|                    | <b>OSHA 1910.242 (b)</b>  | <b>Max 30 PSI (2,1 bar) when blocked</b> |  |            |

Pistola comprensiva di tappo G1/4

Blowgun includes one bling plug G1/4

Blastpistole enthält ein Stopfen G1/4

Soufflette comprend un bouchon G1/4

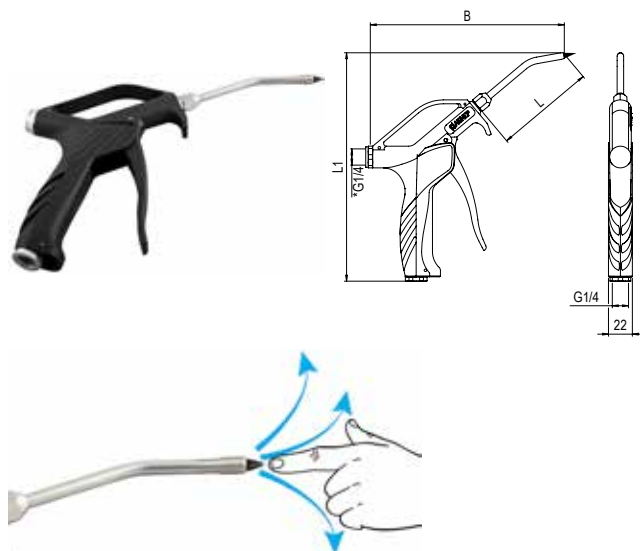
Pistola de soplado incluye tapon G1/4

Pistola de ar inclui tampa G1/4

### 364

**PISTOLA DI SOFFIAGGIO CON TUBO INOX DI SICUREZZA E DOPPIA ALIMENTAZIONE**

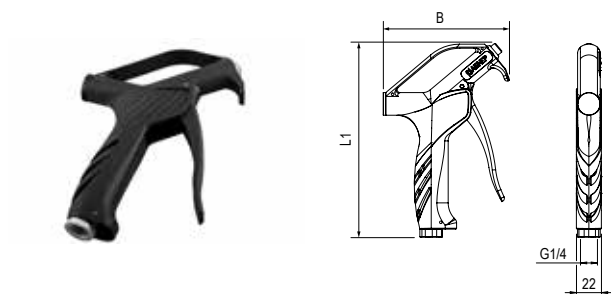
BLOWGUN WITH STAINLESS SAFETY PIPE DOUBLE FEED  
 BLASPISTOLE MIT EDELSTAHL-SICHERHEITS ROHR DOPPELEINZUG  
 SOUFFLETTE AVEC EMBOUT DE SÉCURITÉ INOX AVEC DOUBLE ALIMENTATION  
 PISTOLA DE SOPLADO CON TUBO DE SEGURIDAD INOX DOBLE ALIMENTACION  
 PISTOLA DE AR COM BICO DE SEGURANÇA EM INOX ALIMENTAÇÃO DUPLA



### 360

**PISTOLA DI SOFFIAGGIO SENZA UGELLO**

BLOWGUN WITHOUT PIPE  
 BLASPISTOLE OHNE ROHR  
 SOUFFLETTE SANS EMBOUT  
 PISTOLA DE SOPLADO SIN TUBO  
 PISTOLA DE AR SEM BICO



| Code   | L  | L1         | B                                 | Pack.                        |
|--|----|------------|-----------------------------------|------------------------------|
| 00364 00 001   | 90 | 213.5      | 190.5                             | 10                           |
|  |    | <b>min</b> |                                   | <b>max</b>                   |
| <b>Temperature</b>   |    |            | - 10 °C                           | + 80 °C                      |
| <b>Pressure</b>  |    |            | <b>12 bar</b><br>(1.2 MPa)        |                              |
| <b>200 NI/min @ 6 bar - 250 NI/min @ 8 bar</b>   |    |            |                                   |                              |
| <b>LAeq 73 dBA @ 6 bar</b>   |    |            |                                   |                              |
| <b>LAeq 78 dBA @ 8 bar</b>   |    |            |                                   |                              |
| <b>Forza su maniglia</b> - Force on handle<br>Kraft am Griff - Force sur la poignée<br>Fuerza en el mango - Força no punho |    |            | <b>19,8 N @ 6 bar</b>             |                              |
| <b>Forza di soffiaggio</b> - Blowing force Kraft<br>der Schlag - Force de soufflage<br>Fuerza que sopla - Força de sopra   |    |            | <b>2,9 N @ 6 bar</b>              |                              |
| <b>2003/10/CE</b>  |    |            | Max 85 dBA                        | 8 hr @ 6 bar<br>8 hr @ 8 bar |
| <b>OSHA 1910.95 (b)</b>  |    |            | Max 90 dB 8 hr                    |                              |
| <b>OSHA 1910.242 (b)</b>   |    |            | Max 30 PSI (2,1 bar) when blocked |                              |
| <b>SUVA - CERTIFIED</b>  |    |            | Max 85 dBA @ 6 bar                |                              |

Pistola comprensiva di tappo G1/4  
 Blowgun includes one bling plung G1/4  
 Blaspistole enthält ein Stopfen G1/4  
 Soufflette comprend un bouchon G1/4  
 Pistola de soplado incluye tapon G1/4  
 Pistola de ar inclui tampao G1/4

| Code   | L1    | B          | Pack.                      |
|--|-------|------------|----------------------------|
| 00360 00 001   | 170.5 | 111.5      | 10                         |
|  |       | <b>min</b> |                            |
| <b>Temperature</b>   |       |            | <b>+ 80 °C</b>             |
| <b>Pressure</b>  |       |            | <b>12 bar</b><br>(1.2 MPa) |
| <b>Forza su maniglia</b> - Force on handle<br>Kraft am Griff - Force sur la poignée<br>Fuerza en el mango - Força no punho |       |            | <b>19,8 N @ 6 bar</b>      |

**CONFEZIONE STANDARD**

STANDARD PACKAGING  
 STANDARDVERPACKUNG  
 CONDITIONNEMENT  
 EMBALAJE ESTÁNDAR  
 PACOTE PADRÃO



## T100 Mini



| Code                    | Size       |
|-------------------------|------------|
| <b>T100 002 231 100</b> | FR+L0      |
| <b>T100 003 231 100</b> | FR+L0      |
| Thread                  | Filtration |
| 1/8                     | 20µm       |
| 1/4                     | 20µm       |
| Regulation              | Pack.      |
| 0 ÷ 8 bar               | 1          |
| 0 ÷ 8 bar               | 1          |

## T100



| Code                    | Size       |
|-------------------------|------------|
| <b>T100 205 231 100</b> | FR+L2      |
| <b>T100 309 231 100</b> | FR+L3      |
| Thread                  | Filtration |
| 1/2                     | 20µm       |
| 1"                      | 20µm       |
| Regulation              | Pack.      |
| 0 ÷ 8 bar               | 1          |
| 0 ÷ 8 bar               | 1          |

## MAN01 / MAN02

**MANOMETRO ATTACCO POSTERIORE**  
 MANOMETER BACK CONNECTION  
 MANOMETER, ANSCHLUSS RÜCKSEITIG  
 MANOMÈTRE, RACCORD ARRIÈRE CENTRÉ  
 MANÓMETRO POSTERIOR  
 MANÔMETRO COM ROSCA TRASEIRA



| Code                    |        |
|-------------------------|--------|
| <b>MAN01 N2 020 000</b> | 0 ÷ 4  |
| <b>MAN01 N2 050 000</b> | 0 ÷ 6  |
| <b>MAN01 N2 060 000</b> | 0 ÷ 10 |
| <b>MAN01 N2 040 000</b> | 0 ÷ 12 |
| <b>MAN02 N2 050 000</b> | 0 ÷ 6  |
| <b>MAN02 N2 040 000</b> | 0 ÷ 12 |

## 2020

**NIPPLO DI RIDUZIONE CONICO**  
 REDUCING NIPPLE (TAPER)  
 DOPPELNIPPEL REDUZIERT KONISCH  
 MAMELON DOUBLE INÉGAL, CONIQUE  
 MACHÓN CÓNICO DE REDUCCIÓN  
 NIPLE DE REDUÇÃO COM ROSCA CÓNICA



| Code                     |         |
|--------------------------|---------|
| <b>02020 00 01 AT NB</b> | 1/8 1/4 |
| <b>02020 00 01 3W NB</b> | 1/8 3/8 |
| <b>02020 00 01 4W NB</b> | 1/8 1/2 |
| <b>02020 00 01 7W NB</b> | 1/4 3/8 |
| <b>02020 00 01 8W NB</b> | 1/4 1/2 |
| <b>02020 00 01 AC NB</b> | 3/8 1/2 |
| <b>02020 00 01 AH NB</b> | 1/2 3/4 |
| <b>02020 00 01 AS NT</b> | 3/4 1"  |

## 2060

**NIPPLO CONICO ORIENTABILE (3 PEZZI)**  
 TAPER NIPPLE (3 PIECES)  
 DOPPELNIPPEL KONISCH EINSTELLBAR  
 (3 STÜCK)  
 MAMELON DOUBLE 3 PIÈCES  
 MACHÓN CÓNICO ORIENTABLE (3 PIEZAS)  
 NIPLE ORIENTÁVEL COM ROSCA CÓNICA  
 (3 PARTES)



| Code                |     |
|---------------------|-----|
| <b>02060 00 001</b> | 1/8 |
| <b>02060 00 002</b> | 1/4 |
| <b>02060 00 003</b> | 3/8 |
| <b>02060 00 004</b> | 1/2 |
| <b>02060 00 005</b> | 3/4 |
| <b>02060 00 006</b> | 1"  |

**Articolo non nichelato.**  
 Article not nickel-plated.  
 Artikel nicht vernickelt.  
 Article non nickelé.  
 Artículo no niquelado.  
 Item não niquelado.

## 2080

**RIDUZIONE CONICA**  
 REDUCER (TAPER)  
 REDUZIERUNG KONISCH  
 RÉDUCTION, CONIQUE  
 REDUCCIÓN CÓNICA  
 REDUÇÃO COM ROSCA CÓNICA



| Code                     |           |
|--------------------------|-----------|
| <b>02080 00 01 5W NB</b> | 1/4 1/8   |
| <b>02080 00 01 9W NB</b> | 3/8 1/8   |
| <b>02080 00 01 AD NB</b> | 1/2 1/8   |
| <b>02080 00 01 AA NB</b> | 3/8 1/4   |
| <b>02080 00 01 AE NB</b> | 1/2 1/4   |
| <b>02080 00 01 AF NB</b> | 1/2 3/8   |
| <b>02080 00 01 AL NB</b> | 3/4 3/8   |
| <b>02080 00 01 AM NB</b> | 3/4 1/2   |
| <b>02080 00 01 AP NT</b> | 1" 1/2    |
| <b>02080 00 01 AQ NT</b> | 1" 3/4    |
| <b>02080 00 01 AR NT</b> | 1"1/4 1/2 |
| <b>02080 00 01 AU NT</b> | 1"1/4 3/4 |
| <b>02080 00 01 AV NT</b> | 1"1/4 1"  |
| <b>02080 00 01 82 NT</b> | 1"1/2 1"  |
| <b>02080 00 01 83 NT</b> | 2" 1"     |

## 3015

**TAPPO MASCHIO CILINDRICO ESAGONO INCASSATO CON O-RING NBR**  
 MALE PLUG (PARALLEL) WITH EXAGON EMBEDDED AND NBR O-RING  
 GEWINDESTOPFEN ZYLINDRISCH INNENSECHSKANT MIT O-RING NBR  
 BOUCHON À 6 PANS CREUX MÂLE, CYLINDRIQUE AVEC JOINT NBR  
 TAPÓN MACHO CILÍNDRICO HEXÁGONO INTERIOR CON TÓRICA NBR  
 TAMPÃO MACHO COM ROSCA PARALELA E SEXTAVADO INTERNO (O-RING EM NBR)



| Code                |          |
|---------------------|----------|
| <b>03015 00 005</b> | M5       |
| <b>03015 00 001</b> | 1/8      |
| <b>03015 00 002</b> | 1/4      |
| <b>03015 00 003</b> | 3/8      |
| <b>03015 00 004</b> | 1/2      |
| <b>03015 00 006</b> | M8x1     |
| <b>03015 00 007</b> | M10x1    |
| <b>03015 00 008</b> | M12x1,25 |
| <b>03015 00 009</b> | 3/4      |
| <b>03015 00 010</b> | 1"       |

## 6000

**RACCORDO A Y 90° MASCHIO CENTRALE**  
 CENTRAL MALE Y 90°  
 Y-VERSCHRAUBUNG 90° AUSSEN-/INNENGEW.  
 Y EGAL À 90° MALE AU CENTRE  
 RACOR A Y 90° MACHO CENTRAL  
 CONEXÕES EM "Y" 90° ROSCA MACHO CENTRAL



| Code                     |     |
|--------------------------|-----|
| <b>06000 00 01 02 NB</b> | 1/8 |
| <b>06000 00 01 03 NB</b> | 1/4 |
| <b>06000 00 01 04 NB</b> | 3/8 |
| <b>06000 00 01 05 NB</b> | 1/2 |

## 3040

### PORTAGOMMA MASCHIO CONICO

MALE HOSE ADAPTER (TAPER)  
 SCHLAUCHTÜLLE AUSSENGEW. KONISCH  
 DOUILLE ANNELÉE, CONIQUE  
 EPIGA MACHO CÔNICA  
 EPIGÃO COM ROSCA MACHO CÔNICA



| Code              |    |     |  |
|-------------------|----|-----|--|
| 03040 00 01 BS NB | 6  | 1/8 |  |
| 03040 00 01 BT NB | 6  | 1/4 |  |
| 03040 00 01 BZ NB | 7  | 1/8 |  |
| 03040 00 01 BX NB | 7  | 1/4 |  |
| 03040 00 01 BY NB | 8  | 1/8 |  |
| 03040 00 01 BJ NB | 8  | 1/4 |  |
| 03040 00 01 BK NB | 8  | 3/8 |  |
| 03040 00 01 CA NB | 9  | 1/8 |  |
| 03040 00 01 CB NB | 9  | 1/4 |  |
| 03040 00 01 CC NB | 9  | 3/8 |  |
| 03040 00 01 CD NB | 9  | 1/2 |  |
| 03040 00 01 CE NB | 10 | 1/8 |  |
| 03040 00 01 CF NB | 10 | 1/4 |  |
| 03040 00 01 CG NB | 10 | 3/8 |  |
| 03040 00 01 CH NB | 10 | 1/2 |  |
| 03040 00 01 VB NB | 11 | 1/8 |  |
| 03040 00 01 RP NB | 11 | 1/4 |  |
| 03040 00 01 QR NB | 11 | 3/8 |  |
| 03040 00 01 VF NB | 11 | 1/2 |  |
| 03040 00 01 CI NB | 12 | 1/4 |  |
| 03040 00 01 CL NB | 12 | 3/8 |  |
| 03040 00 01 CM NB | 12 | 1/2 |  |
| 03040 00 01 CN NB | 14 | 3/8 |  |
| 03040 00 01 DB NB | 14 | 1/2 |  |
| 03040 00 01 5P NB | 15 | 1/4 |  |
| 03040 00 01 1G NB | 15 | 3/8 |  |
| 03040 00 01 CP NB | 15 | 1/2 |  |
| 03040 00 01 VG NB | 15 | 3/4 |  |
| 03040 00 01 CQ NB | 16 | 3/8 |  |
| 03040 00 01 CR NB | 16 | 1/2 |  |
| 03040 00 01 CS NB | 16 | 3/4 |  |
| 03040 00 01 CT NB | 17 | 3/8 |  |
| 03040 00 01 CU NB | 17 | 1/2 |  |

## 3044

### PORTAGOMMA MASCHIO CONICO

MALE HOSE ADAPTER (TAPER)  
 SCHLAUCHTÜLLE AUSSENGEW. KONISCH  
 DOUILLE ANNELÉE, CONIQUE  
 EPIGA MACHO CÔNICA  
 EPIGÃO COM ROSCA MACHO CÔNICA



| Code         |    |     |  |
|--------------|----|-----|--|
| 03044 00 023 | 6  | 1/4 |  |
| 03044 00 002 | 7  | 1/8 |  |
| 03044 00 003 | 7  | 1/4 |  |
| 03044 00 004 | 8  | 1/8 |  |
| 03044 00 005 | 8  | 1/4 |  |
| 03044 00 024 | 8  | 3/8 |  |
| 03044 00 015 | 8  | 1/2 |  |
| 03044 00 006 | 9  | 1/8 |  |
| 03044 00 007 | 9  | 1/4 |  |
| 03044 00 008 | 9  | 3/8 |  |
| 03044 00 025 | 10 | 1/4 |  |
| 03044 00 026 | 10 | 3/8 |  |
| 03044 00 027 | 10 | 1/2 |  |
| 03044 00 009 | 12 | 1/4 |  |
| 03044 00 010 | 12 | 3/8 |  |
| 03044 00 011 | 12 | 1/2 |  |
| 03044 00 016 | 13 | 1/2 |  |
| 03044 00 028 | 14 | 1/4 |  |
| 03044 00 020 | 14 | 3/8 |  |
| 03044 00 021 | 14 | 1/2 |  |
| 03044 00 012 | 17 | 3/8 |  |
| 03044 00 013 | 17 | 1/2 |  |

|             | min    | max    |
|-------------|--------|--------|
| Temperature | -20 °C | +80 °C |



# ISTITUTO GIORDANO

s.p.a.

SPECIALISTI IN RICERCA E CERTIFICAZIONE DAL 1959

Via Rossini, 2  
47814 BELLARIA (RN) Italy  
Tel. ++39/0541 343030 (10 linee)  
Telefax ++39/0541 345540

e-mail: [istitutogiordano@giordano.it](mailto:istitutogiordano@giordano.it)  
web site: [www.giordano.it](http://www.giordano.it)

Cod. Fisc./Part. IVA: 00 549 540 409  
R.E.A. c/o C.C.I.A.A. (RN) 156766  
Registro Imprese Rimini n. 00549540409  
Cap. Soc. € 516.000,00 i.v.

**RICONOSCIMENTI UFFICIALI:**

- MINISTERO LAVORI PUBBLICI: Legge 1086/71 con D.M. 27/11/82 n. 20813 "Prove sui materiali da costruzione"
- MINISTERO INDUSTRIA COMMERCIO ARTIGIANATO: D.M. 09/11/59 "Certificazione CE per le unità da dipinto"
- MINISTERO INDUSTRIA COMMERCIO ARTIGIANATO: D.M. 31/10/91 "Certificazione CEE delle macchine utensili di macchine da cantiere"
- MINISTERO INDUSTRIA COMMERCIO ARTIGIANATO: D.L. 27/01/96 n. 152 "Certificazione CEE delle emissioni sonore di macchine di movimento terra"
- MINISTERO INDUSTRIA COMMERCIO ARTIGIANATO: D.M. 06/07/93 "Certificazione CEE concernente la sicurezza dei giocattoli"
- MINISTERO INDUSTRIA COMMERCIO ARTIGIANATO: D.M. 30/8/97 "Certificazioni ad attestati di conformità CEE per il riempimento delle cassette ad acqua calda alimentate con combustibili solidi o gassosi"
- MINISTERO INDUSTRIA COMMERCIO ARTIGIANATO: Decreto n. 15789 del 15/10/98 "Certificazione CEE per gli apparecchi a gas"
- MINISTERO INDUSTRIA COMMERCIO ARTIGIANATO e MINISTERO LAVORO E PREVIDENZA SOCIALE: D.M. 06/07/90 "Certificazione CEE in materia di rapporti tempo a pressione"
- MINISTERO INDUSTRIA COMMERCIO ARTIGIANATO e MINISTERO LAVORO E PREVIDENZA SOCIALE: D.M. 04/09/94 "Certificazione CEE delle macchine"
- MINISTERO INDUSTRIA COMMERCIO ARTIGIANATO: "Trattato di verifica della sicurezza e conformità dei prodotti nell'ambito della sorveglianza sul mercato e sulla dei consumatori"
- MINISTERO INDUSTRIA COMMERCIO ARTIGIANATO: D.M. 02/04/98 "Rilascio di attestazioni di conformità delle caratteristiche e prestazioni energetiche dei componenti degli edifici e degli impianti"
- MINISTERO INTERNO: Legge 81/84 e D.M. 26/03/85 con autorizzazione del 19/07/90 "Prove di resistenza al fuoco secondo Decreto n. 57 del 14/06/87"
- MINISTERO INTERNO: Legge 81/84 e D.M. 26/03/85 con autorizzazione del 09/07/90 "Prove di resistenza al fuoco secondo Decreto n.7 del 02/04/91 e norme CNVFR/CO UNO/228"
- MINISTERO INTERNO: Legge 81/84 e D.M. 26/03/85 con autorizzazione del 12/04/88 "Prove su estintori d'incendio portatili secondo D.M. 20/12/84"
- IRISET (MINISTERO UNIVERSITA' E RICERCA SCIENTIFICA E TECNOLOGICA): Legge 44/82 con D.M. 03/10/85 "Immissione nell'albo dei laboratori autorizzati a svolgere studi di carattere applicativo a favore delle piccole e medie industrie"
- MINISTERO PUBBLICA ISTRUZIONE: Protocollo n. 116 del 27/05/87 "Ispezione alle Scuole Agrarie Nazionali delle Scienze con sede in ENNEBRIO"
- INCERTI (Accreditamenti Organismi Certificazioni) Accreditazione n. 057A del 01/10/90 "Organismo di certificazione di sistemi qualità"
- SIVAL (Sistema Nazionale per l'Accreditamento di Laboratori) Accreditazione n. 0021 del 14/11/91
- SIT (Servizio di Taratura in Italia) Accreditazione n. 26 "Centro SIT di taratura per grandezze termometriche ed elettriche"
- ICM (Istituto di Certificazione Industriale per la Meccanica) "Prove di laboratorio nell'ambito degli schemi di Certificazione di Prodotto"
- IAG (Istituto per il Marchio Qualità) "Prove di laboratorio nell'ambito degli schemi di Certificazione di Prodotto per carte fumate"
- UNISVAL (Unione Nazionale Controllo Seramenti Alimento Acqua Legumi) Normativamente 04/26/05 "Laboratorio per le prove di certificazione UNISVAL su seramenti e fucoli conina"
- UNI (Ente Nazionale Italiano di Unificazione - Settore Certificazione) "Prove di laboratorio nell'ambito degli schemi di Certificazione di Prodotto per termoreversibili a legna con fluido a circolazione forzata e seramenti esterni"

**PARTECIPAZIONI ASSOCIATIVE:**

- AIA: Associazione Italiana di Acustica
- AICARR: Associazione Italiana Condizionamento dell'Aria Ricambiamento Refrigerazione
- AIQD: Associazione Italiana per la Qualità
- AIPOD: Associazione Italiana Prove non Distruttive
- ALI: Associazione Laboratori Italiani Europei
- ALPI: Associazione Laboratori di Prove Indipendenti
- AS-RAE: American Society of Heating, Refrigerating and Air-Conditioning Engineers Inc.
- ASSINDUSTRIA: Associazione degli industriali di Rimini
- ASTM: American Society for Testing and Materials
- ATIG: Associazione Tecnica Italiana del Gas
- CTE: Collegio dei Tecnici della Installazione e Manutenzione Edilizia
- CTR: Comitato Termotecnico Italiano
- EAPMA: European Association of Research Managers and Administrators
- EARTO: European Association of Research and Technology Organization
- EGOLF: European Group of Official Laboratories for Fire Testing
- UNI: Ente Nazionale Italiano di Unificazione

## ABRIDGED TEST REPORT No. 189470

(Refers to test report No. 189076 issued by this Institute on 26/10/2004)

**Place and date of issue:** Bellaria, 08/11/2004

**Customer:** AIGNEP S.p.A. - Via Industriale n. 1 - 25070 BIONE (BS)

**Date test requested:** 13/09/2004

**Order number and date:** 26665, 14/09/2004

**Date specimen received:** 13/09/2004

**Date test effected:** from 11/10/2004 to 15/10/2004

**Purpose of test:** Testing copper-alloy quick-action couplings for use with aluminium tubes

**Test site:** Istituto Giordano S.p.A. - Blocco 1 - Via Rossini, 2 - 47814 Bellaria (RN)

**Specimen origin:** supplied by Customer

**Identification of specimen received:** No. 2004/1522

**Description of specimen**

The test specimens are known as "Raccordi ad innesto rapido per tubazioni in alluminio Serie 90.000".

**Result of test**

The tests listed below, agreed with the Customer and, in the absence of specific standards, conducted in accordance with standard UNI EN 1254-2: 2000, gave the following results:

- Leaktightness under internal pneumatic pressure: No visible signs of leakage;
- bursting strength test: DN 20: 115 bar, DN 25: 75 bar, DN 32: 78 bar, DN 40: 75 bar, DN 50: 58 bar and DN 63: 62 bar;
- resistance to pull-out: maximum axial movement 0,9 mm and no visible leakage in the subsequent pneumatic pressure test;
- leaktightness under internal pneumatic pressure whilst subjected to bending: no visible signs of leakage or damage.

*As regards the description of the specimen, normative references, test methods, test equipment, test results and everything else necessary for the identification of the work carried out, please see Test Report No. 189076 issued by this Institute on 26/10/2004.*

Test Technician  
(Per. Ind. Walter Frattini)

Manager, Applied Physics  
Laboratory  
Dott. Ing. Vincenzo Iommi

Chairman or  
Managing Director

**Dott. Ing. Vincenzo Iommi**

**CLAUSOLE**  
Il presente documento si riferisce solamente al campione o materiale sottoposto a prova.  
"Il presente documento non può essere riprodotto parzialmente, salvo approvazione scritta del laboratorio"

Comp. AV  
Reviso

This abridged report consists of 1 sheet  
This document is the English translation of the abridged test report No. 189470 of 08/11/2004 issued in Italian.  
Date of translation: 29/11/2004.

Sheet  
1 of 1



**ESTRATTO DI PROVA DI PROVA N. 379810**
**ABRIDGED REPORT No. 379810**

il presente documento si basa sul rapporto di prova n. 379541  
emesso da Istituto Giordano in data 29 gennaio 2021

*this document is based on test report No. 379541 dated 29 January 2021 issued by Istituto Giordano*

Cliente / Customer

**AIGNEP S.p.A.**

Via Don Giuseppe Bazzoli, 3 - 25070 BIONE (BS) - Italia

Oggetto / Item\*

**raccordi denominati**

**“Raccordi ad innesto rapido per tubazioni in alluminio Serie 90.000, DN50”**  
*couplings named “Series 90.000, DN50 PN16 quick-action coupling for use with aluminium tubes”*

Attività / Activity

**verifica della tenuta sotto pressione pneumatica interna con e senza  
sollecitazione a flessione, della pressione idraulica di rottura  
e della resistenza al distacco secondo la norma UNI EN 1254-2:2000**

*verification of internal pneumatic pressure tightness with and without bending stress, hydraulic burst  
pressure and resistance to detachment in accordance with standard UNI EN 1254-2:2000*

Risultati / Results



| Prova / Test  |  | Esito / Result   |
|---|--|--|
| Verifica della tenuta nei confronti della depressione (0,99 bar)/pressione (24 bar e 0,5 bar) pneumatiche interne<br><i>Leaktightness under internal pneumatic positive (24 bar and 0,5 bar)/negative (0,99 bar) pressure</i> | raccordo diritto<br><i>strait coupling</i>                         | positivo<br><i>pass</i>  |
|   | raccordo a T intermedio<br><i>“T” shaped coupling</i>              |  |
|   | raccordo a L intermedio<br><i>“L” shaped coupling</i>              |  |
| Pressione idraulica di rottura<br><i>Bursting strength</i>  | raccordo a L intermedio<br><i>“L” shaped coupling</i>              | alla pressione di 48 bar si è manifestata una perdita in corrispondenza della giunzione filettata del collare di presa del raccordo ad L<br><i>leakage from the threaded joint of the L fitting collar at the pressure of 48 bar</i> |
|   | raccordo a T intermedio<br><i>“T” shaped coupling</i>              | nessuna perdita o rottura fino alla pressione di 48 bar<br><i>no leakage or rupture up to a pressure of 48 bar</i>   |
|   | raccordo diritto<br><i>strait coupling</i>                         |  |
| Resistenza al distacco e verifica tenuta pneumatica a 6 bar<br><i>Resistance to pull-out and leaktightness under 6 bar internal pneumatic pressure</i>  | raccordo diritto<br><i>strait coupling</i>                         | positivo<br><i>pass</i>  |
| Tenuta sotto pressione idrostatica interna e con contemporanea applicazione di sollecitazione a flessione<br><i>Leaktightness under internal hydrostatic pressure whilst subjected to bending</i>                             | raccordo diritto intermedio<br><i>intermediate strait coupling</i> | positivo<br><i>pass</i>  |
|   | raccordo diritto<br><i>strait coupling</i>                         |  |

(\*) secondo le dichiarazioni del cliente.  
*according to that stated by the customer.*

Bellaria-Igea Marina - Italia, 15 febbraio 2021  
*Bellaria-Igea Marina - Italy, 15 February 2021*

L'Amministratore Delegato  
*Chief Executive Officer*  
(Dott. Arch. Sara Lorenza Giordano)

Firmato digitalmente da SARA LORENZA GIORDANO

Commissa:

Order:  
86537

Provenienza dell'oggetto:

Item origin:  
campionato e fornito dal cliente  
*sampled and supplied by the customer*

Identificazione dell'oggetto in accettazione:

Identification of item received:  
2020/2771 del 10 dicembre 2020  
*2020/2771 dated 10 December 2020*  
2020/2772 del 10 dicembre 2020  
*2020/2772 dated 10 December 2020*

Data dell'attività:

Activity date:  
dal 14 dicembre 2020 al 18 dicembre 2020  
*from 14 December 2020 to 18 December 2020*

Luogo dell'attività:

Activity site:  
Istituto Giordano S.p.A. - Blocco 2 - Via Gioacchino Rossini, 2 - 47814 Bellaria-Igea Marina (RN) - Italia

Il presente documento è composto da n. 1 pagina (in formato bilingue (italiano e inglese), in caso di dubbio è valida la versione in lingua italiana) e non può essere riprodotto parzialmente, estrapolando parti di interesse a discrezione del cliente, con il rischio di favorire una interpretazione non corretta dei risultati, fatto salvo quanto definito a livello contrattuale.

I risultati si riferiscono solo all'oggetto in esame, così come ricevuto, e sono validi solo nelle condizioni in cui l'attività è stata effettuata.

Per quanto riguarda la descrizione dell'oggetto, i riferimenti normativi, le modalità, le apparecchiature, i risultati e quant'altro necessario all'identificazione dell'attività svolta si rimanda al rapporto di prova n. 379541 emesso da Istituto Giordano in data 29 gennaio 2021.

L'originale del presente documento è costituito da un documento informatico firmato digitalmente ai sensi della Legislazione Italiana applicabile.

*This document is made up of 1 page (in a bilingual format (Italian and English), in case of dispute the only valid version is the Italian one) and shall not be reproduced except in full without extrapolating parts of interest at the discretion of the customer, with the risk of favoring an incorrect interpretation of the results, except as defined at contractual level.*

*The results relate only to the item examined, as received, and are valid only in the conditions in which the activity was carried out.*

*As regards the description of the item, apparatus, method, results and everything else necessary for the identification of the work carried out, please see test report No. 379541 issued by Istituto Giordano on 29 January 2021.*

*The original of this document consists of an electronic document digitally signed pursuant to the applicable Italian Legislation.*

Responsabile Tecnico di Prova: / Chief Test Technician:

Dott. Ing. Luca Bonini

Responsabile del Laboratorio di Termotecnica: / Head of Thermotechnics Laboratory:

Dott. Ing. Eugenio Berliani

Compiler: / Compiler: Francesca Manduchi

Revisore: / Reviewer: Dott. Ing. Luca Bonini

Page 1 di 1 / Page 1 of 1



**Istituto Giordano S.p.A.**  
 Via Rossini, 2 - 47814 Bellaria-Igea Marina (RN) - Italia  
 Tel. +39 0541 343030 - Fax +39 0541 345540  
 istitutogiordano@giordano.it - www.giordano.it  
 PEC: ist-giordano@legalmail.it  
 Cod. Fisc./Part. IVA: 00 549 540 409 - Cap. Soc. € 1.500.000 i.v.  
 R.E.A. c/o C.C.I.A.A. (RN) 156766  
 Registro Imprese di Rimini n. 00 549 540 409

## ABRIDGED TEST REPORT No. 312983

(Refers to test report No. 312056 issued by Istituto Giordano S.p.A. on 19/12/2013)

**Place and date of issue:** Bellaria-Igea Marina - Italy, 30/01/2014  
**Customer:** AIGNEP S.p.A. - Via Don Giuseppe Bazzoli, 34 - 25070 BIONE (BS) - Italy  
**Date test requested:** 27/09/2013  
**Order number and date:** 60895, 30/09/2013  
**Date sample received:** 04/11/2013  
**Test date:** from 02/12/2013 to 09/12/2013  
**Purpose of test:** testing aluminium-alloy quick-action couplings for use with aluminium tubes  
**Test site:** Istituto Giordano S.p.A. - Blocco 1 - Via Rossini, 2 - 47814 Bellaria-Igea Marina (RN) - Italy  
**Sample origin:** sampled and supplied by the Customer  
**Identification of sample received:** No. 2013/2179

### Sample name and description\*

The test samples are called "Raccordi ad innesto rapido in alluminio Serie 90.000, DN63" ("Series 90.000 quick-action couplings in aluminium, DN63").

They essentially consist of:

- aluminium-alloy body with painted exterior;
- steel collet;
- plastic ring (engineering resin);
- NBR 70 elastomeric O-ring.

According to Customer declaration, the maximum operating pressure is 16 bar.

### Test result

The following tests were carried out on the Customer-supplied sample with results as given hereafter:

- leaktightness under internal pneumatic positive (24 and 0,5 bar)/negative (-0,9 bar) pressure

**Test result: pass;**

- bursting strength test

**Test result: fitting pulled out at a pressure of 58 bar;**

- resistance to pull-out

**Test result: pass;**

- leaktightness under internal hydrostatic pressure whilst subjected to bending

**Test result: Pass.**

*As regards sample and test photos, normative references, test methods, test equipment, detailed test results and everything else necessary for the identification of the work carried out, please see test report No. 312056 issued by this Institute on 19/12/2013.*

(\*) according to that stated by the Customer.

Test Technician  
 (Dott. Ing Antonietta Serra)

Head of  
 Applied Physics Laboratory  
 (Dott. Ing. Vincenzo Iommi)

Managing Director  
 (Dott. Ing. Vincenzo Iommi)

Firmato digitalmente  
 da Vincenzo Iommi

|                       |  |                 |
|-----------------------|--|-----------------|
| Comp. AV<br>Revis. AS | This abridged test report consists of 1 sheet.<br>This document is the English translation of the test report No. 312983 dated 30/01/2014 issued in Italian.<br>Date of translation: 04/02/2014. | Sheet<br>1 of 1 |
|-----------------------|--|-----------------|

CLAUSES: This document relates only to the sample or material tested and shall not be reproduced except in full without Istituto Giordano's written approval.



**Istituto Giordano S.p.A.**  
 Via Rossini, 2 - 47814 Bellaria-Igea Marina (RN) - Italia  
 Tel. +39 0541 343030 - Fax +39 0541 345540  
 istitutogiordano@giordano.it - www.giordano.it  
 PEC: ist-giordano@legalmail.it  
 Cod. Fisc./Part. IVA: 00 549 540 409 - Cap. Soc. € 1.500.000 i.v.  
 R.E.A. c/o C.C.I.A.A. (RN) 156766  
 Registro Imprese di Rimini n. 00 549 540 409

## ABRIDGED TEST REPORT No. 317262

(Refers to test report No. 316851 issued by Istituto Giordano on 25/06/2014)

**Place and date of issue:** Bellaria-Igea Marina - Italy, 11/07/2014

**Customer:** AIGNEP S.p.A. - Via Don Giuseppe Bazzoli, 34 - 25070 BIONE (BS) - Italy

**Date test requested:** 20/03/2014

**Order number and date:** 62619, 24/03/2014

**Date sample received:** 23/04/2014

**Test date:** from 05/06/2014 to 24/06/2014

**Purpose of test:** testing aluminium-alloy quick-action couplings for use with aluminium tubes

**Test site:** Istituto Giordano S.p.A. - Blocco 1 - Via Rossini, 2 - 47814 Bellaria-Igea Marina (RN) - Italy

**Sample origin:** sampled and supplied by the Customer

**Identification of sample received:** No. 2014/0843

### Sample name and description\*

The test samples are called "Series 90.000, DN80 quick-action couplings for use with aluminium tubes".

They essentially consist of:

- surface-treated aluminium nut;
- NBR O-ring;
- surface-treated aluminium body;
- safety ring made from engineering resin;
- AISI 301 stainless-steel collet;
- tube guide ring made from engineering resin;
- galvanised-steel self-locking nut;
- galvanised-steel hexagon socket head cap screw.

Customer's declared maximum operating pressure is 16 bar.

### Test result

The following tests were carried out on the Customer-supplied sample with results as given hereafter:

- leaktightness under internal pneumatic positive (24 and 0,5 bar)/negative (0,9 bar) pressure  
**TEST RESULT: PASS;**
- bursting strength test  
**TEST RESULT: slight leakage from plug of one of the fittings at a pressure of 64 bar (PASS);**
- resistance to pull-out  
**TEST RESULT: PASS;**
- leaktightness under internal hydrostatic pressure whilst subjected to bending  
**TEST RESULT: PASS.**

**As regards sample and test photos, normative references, test methods, test equipment, detailed test results and everything else necessary for the identification of the work carried out, please see Test Report No. 316851 issued by Istituto Giordano on 25/06/2014.**

(\*) according to that stated by the Customer.

Test Technician:  
Dott. Ing. Antonietta Serra

Head of Applied Physics Laboratory:  
Dott. Ing. Vincenzo Iommi

Chief Executive Officer  
(Dott. Arch. Sara Lorenza Giordano)



Firmato digitalmente da SARA LORENZA GIORDANO

The original of this document consists of an electronic document with a digital signature affixed pursuant to DPR (Presidential Decree) 513/97.

Comp. AV  
Revis. AS

This abridged report consists of 1 sheets.  
 This document is the English translation of the abridged report No. 317262 dated 11/07/2014 issued in Italian; in case of dispute the only valid version is the Italian one. Date of translation: 06/06/2017.

Sheet  
1 of 1

CLAUSES: This document relates only to the sample or material tested and shall not be reproduced except in full without Istituto Giordano's written approval.


**ESTRATTO DI PROVA DI PROVA N. 372988**
**ABRIDGED REPORT No. 372988**

il presente documento si basa sul rapporto di prova n. 372691  
emesso da Istituto Giordano in data 29 giugno 2020

*this document is based on test report No. 372691 dated 29 June 2020 issued by Istituto Giordano*

Cliente / Customer

**AIGNEP S.p.A.**

Via Don Giuseppe Bazzoli, 3 - 25070 BIONE (BS) - Italia

Oggetto / Item\*

**raccordi denominati**

**"Raccordi ad innesto rapido per tubazioni in alluminio Serie 90.000, DN168"**  
*couplings named "Series 90.000, DN168 PN16 quick-action coupling for use with aluminium tubes"*

Attività / Activity

**verifica della tenuta sotto pressione pneumatica interna con e senza  
sollecitazione a flessione, della pressione idraulica di rottura  
e della resistenza al distacco**

*verification of internal pneumatic pressure tightness with and without bending stress, hydraulic burst  
pressure and resistance to detachment*



Risultati / Results

| Prova / Test  |  | Esito / Result   |
|---|--|--|
| Verifica della tenuta nei confronti della depressione (0,99 bar)/pressione (24 bar e 0,5 bar) pneumatiche interne<br><i>Leaktightness under internal pneumatic positive (24 bar and 0,5 bar)/negative (0,99 bar) pressure</i> | raccordo diritto<br><i>strait coupling</i>                         | positivo<br><i>pass</i>  |
|   | raccordo a T intermedio<br><i>"T" shaped coupling</i>              |  |
|   | raccordo a L intermedio<br><i>"L" shaped coupling</i>              |  |
| Pressione idraulica di rottura<br><i>Bursting strength</i>  | raccordo diritto<br><i>strait coupling</i>                         | alla pressione di 42 bar si è manifestata una perdita in corrispondenza della guarnizione fra il raccordo e il collare di presa sul tubo<br><i>leakage from the gasket of the coupling at the pressure of 42 bar</i> |
|   | raccordo a T intermedio<br><i>"T" shaped coupling</i>              | nessuna perdita o rottura fino alla pressione di 42 bar<br><i>no leakage or rupture up to a pressure of 42 bar</i>   |
|   | raccordo a L intermedio<br><i>"L" shaped coupling</i>              |  |
| Resistenza al distacco e verifica tenuta pneumatica a 6 bar<br><i>Resistance to pull-out and leaktightness under 6 bar internal pneumatic pressure</i>  | raccordo diritto<br><i>strait coupling</i>                         | positivo<br><i>pass</i>  |
| Tenuta sotto pressione idrostatica interna e con contemporanea applicazione di sollecitazione a flessione<br><i>Leaktightness under internal hydrostatic pressure whilst subjected to bending</i>                             | raccordo diritto intermedio<br><i>intermediate strait coupling</i> | positivo<br><i>pass</i>  |
|   | raccordo diritto<br><i>strait coupling</i>                         |  |

(\*) secondo le dichiarazioni del cliente.  
*according to that stated by the customer.*

Bellaria-Igea Marina - Italia, 10 luglio 2020  
*Bellaria-Igea Marina - Italy, 10 July 2020*

L'Amministratore Delegato  
*Chief Executive Officer*  
(Dott. Arch. Sara Lorenza Giordano)

Firmato digitalmente da SARA LORENZA GIORDANO

Commessa:

Order:

84591

Provenienza dell'oggetto:

Item origin:

campionato e fornito dal cliente  
*sampled and supplied by the customer*

Identificazione dell'oggetto in accettazione:

Identification of item received:

2020/1050 del 26 maggio 2020  
*2020/1050 dated 26 May 2020*

Data dell'attività:

Activity date:

dal 3 giugno 2020 al 9 giugno 2020  
*from 3 June 2020 to 9 June 2020*

Luogo dell'attività:

Activity site:

Istituto Giordano S.p.A. - Blocco 2 - Via Gioacchino Rossini, 2 - 47814 Bellaria-Igea Marina (RN) - Italia

il presente documento è composto da n. 1 pagina (in formato bilingue (italiano e inglese), in caso di dubbio è valida la versione in lingua italiana) e non può essere riprodotto parzialmente, estrapolando parti di interesse a discrezione del cliente, con il rischio di favorire una interpretazione non corretta dei risultati, fatto salvo quanto definito a livello contrattuale. I risultati si riferiscono solo all'oggetto in esame, così come ricevuto, e sono validi solo nelle condizioni in cui l'attività è stata effettuata.

Per quanto riguarda la descrizione dell'oggetto, i riferimenti normativi, le modalità, le apparecchiature, i risultati e quant'altro necessario all'identificazione dell'attività svolta si rimanda al rapporto di classificazione n. 372691 emesso da Istituto Giordano in data 29 giugno 2020.

L'originale del presente documento è costituito da un documento informatico firmato digitalmente ai sensi della Legislazione Italiana applicabile.

*This document is made up of 1 page (in a bilingual format (Italian and English), in case of dispute the only valid version is the Italian one) and shall not be reproduced except in full without extrapolating parts of interest at the discretion of the customer, with the risk of favoring an incorrect interpretation of the results, except as defined at contractual level.*

*The results relate only to the item examined, as received, and are valid only in the conditions in which the activity was carried out.*

*As regards the description of the item, apparatus, method, results and everything else necessary for the identification of the work carried out, please see classification report No. 372691 issued by Istituto Giordano on 29 June 2020.*

*The original of this document consists of an electronic document digitally signed pursuant to the applicable Italian Legislation.*

Responsabile Tecnico di Prova: / Chief Test Technician:

Dott. Ing. Luca Bonini

Responsabile del Laboratorio di Termotecnica: / Head of Thermotechnica Laboratory:

Dott. Ing. Eugenio Berlini

Compilatore: / Compiler: Francesca Manduchi

Revisore: / Reviewer: Dott. Ing. Luca Bonini

Pagina 1 di 1 / Page 1 of 1

**RISULTATI ESTRATTI DAL RAPPORTO DI PROVA N° 189076, N° 236272 E N° 312056 DELL' ISTITUTO GIORDANO**

OUTCOME OF THE TEST NR. 189076, NR. 236272 AND N° 312056 OF GIORDANO INSTITUTE

AUSZÜGE VON TESTERGEBNISSEN NR.° 189076, NR.° 236272 UND NR.° 312056 VOM INSTITUT GIORDANO

EXTRAITS DES RÉSULTATS DES TESTS NO189076, NO 236272 ET NO 312056 DE L'INSTITUT GIORDANO

Resultados de la prueba NR. NR.189076, NR. 236272 y N° 312056 de GIORDANO INSTITUTE

RESULTADOS EXTRAÍDOS DO RELATÓRIO DE TESTE N° 189076 E N° 236272 DO INSTITUTO GIORDANO

|  |           |
|--|-----------|
| <b>Test</b>  | <b>IT</b> |
| Verifica della tenuta sotto pressione a 1,5 volte la pressione max dichiarata.                 |           |
| <b>Test</b>  | <b>GB</b> |
| Test of pressure 1.5 time higher of the max declared.  |           |
| <b>Test</b>  | <b>DE</b> |
| Prüfdruck um 1,5 Mal höher als der angegebene maximale Betriebsdruck.                          |           |
| <b>Test</b>  | <b>FR</b> |
| Contrôle d'étanchéité à une pression 1,5 fois supérieure de la pression nominale et à 0,5 bar. |           |
| <b>Test</b>  | <b>ES</b> |
| Prueba de presión 1.5 veces más elevadas del máximo declarado.                                 |           |
| <b>Teste</b>   | <b>PT</b> |
| Teste de pressão 1,5 vez maior do que a pressão máxima declarada.                              |           |

| DN  | Verifica tenuta pneumatica a 22,5 bar (1,5 PN) per 15 min<br><i>Pneumatic resistance at 22,5 bar (1,5 PN) for 15 min<br/>Pneumatische Beständigkeit bei 22,5 bar (1,5 PN) für 15 Minuten<br/>Résistance pneumatique à 22,5 bar (1,5 PN) pour 15 minute<br/>Resistencia neumática a 22,5 bar (1,5 PN) por 15 min<br/>Resistência pneumática a 22,5 bar (1,5 PN) por 15 minutos</i> | Verifica tenuta pneumatica a 0,5 bar per 15 min<br><i>Pneumatic resistance at 0,5 bar for 15 minute<br/>Pneumatische Beständigkeit bei 0,5 bar für 15 Minuten<br/>Résistance pneumatique à 0,5 bar pour 15 minute<br/>Resistencia neumática a 0,5 bar por 15 min<br/>Resistência pneumática a 0,5 bar por 15 minutos</i> |
|-----|---|--|
| 20  | Nessuna perdita visibile<br>No visible leakage<br>Kein erkennbarer Verlust<br>Aucune fuite<br>No fugas visibles<br>Nenhuma perda ou vazamento visível   |  |
| 25  |   |  |
| 32  |   |  |
| 40  |   |  |
| 50  |   |  |
| 63  |   |  |
| 80  |   |  |
| 110 |   |  |
| 168 |   |  |

|   |           |
|---|-----------|
| <b>Test</b>   | <b>IT</b> |
| Prove di trazione a carico costante secondo la Norma UNI-EN 1254-2:2000 punto 5.5.    |           |
| <b>Test</b>   | <b>GB</b> |
| Constant tensile stress in accordance with Norma UNI-EN 1254-2:2000 point 5.5.        |           |
| <b>Test</b>   | <b>DE</b> |
| Zugversuche nach konstanter Belastung nach Norm: UNI-EN 1254-2:2000 Punkt 5.5.        |           |
| <b>Test</b>   | <b>FR</b> |
| Essais de traction à charge constante selon la norme: UNI-EN 1254-2:2000 section 5.5. |           |
| <b>Test</b>   | <b>ES</b> |
| Prueba de tensión según norma UNI-EN 1254-2:2000 punto 5.5.                           |           |
| <b>Teste</b>  | <b>PT</b> |
| Testes de tração constante segundo a Norma UNI-EN 1254-2:2000 ponto 5.5.              |           |

| DN  | Carico di trazione applicato<br><i>Power of stress<br/>Angewendete Zugkraft<br/>Force de traction<br/>Potencia de tension<br/>Força aplicada</i> | Sfilamento massimo del tubo dai raccordi<br><i>Unthreading of tubes<br/>Extraktion des Rohres aus der Verschraubung<br/>Extraction du tube<br/>Tubos sin rosca<br/>Desconexão máxima entre conexões e tubo</i> | Verifica tenuta pneumatica a 6 bar<br><i>Resistance at 6 bar<br/>Pneumatische Beständigkeit bei 6 bar<br/>Résistance à 6 bar<br/>Resistencia a 6 bar<br/>Verificação de vazamento pneumático a 6 bar</i> |
|-----|--|--|--|
|     | <b>(N)</b>   | <b>(mm)</b>  |  |
| 20  | 1500   | 0.9  | Nessuna perdita visibile<br>No visible leakage<br>Kein erkennbarer Verlust<br>Aucune fuite<br>No fugas visibles<br>Nenhuma perda ou vazamento visível  |
| 25  | 1500   | 0.4  |  |
| 32  | 2000   | 0.4  |  |
| 40  | 2000   | 0  |  |
| 50  | 2000   | 0  |  |
| 63  | 2500   | 0  |  |
| 80  | 2500   | 0.3  |  |
| 110 | 2500   | 0.49   |  |
| 168 | 2500   | 0.1  |  |

| Test                                  | IT        | DN  | Pressione idraulica di rottura<br>Hydraulic pressure of breaking<br>Hydraulischer Berstdruck<br>Pression hydraulique de d'éclatement<br>Presión hidráulica de rotura<br>Pressão hidráulica de ruptura  |
|---------------------------------------|-----------|-----|--|
| Verifica della pressione di scoppio.  |           |     |  |
| <b>Test:</b>                          | <b>GB</b> |     |  |
| Pressure of explosion.                |           |     |  |
| <b>Test</b>                           | <b>DE</b> | 20  | <p>Alla pressione di 115 bar si è avuto un parziale sfilamento del tubo da un raccordo, con perdita di notevole entità.</p> <p>Pressure 115 bar unthreading of a fitting from the tube with leakage.</p> <p>Bei einem Druck von 115 bar gab es einen teilweisen Auszug der Rohrverbindung, mit einer signifikanten Verlustmenge.</p> <p>A une pression de 115 bars, extraction partielle du tube et pertes notables.</p> <p>Presión 115 bar: el tubo comienza a salir de las conexiones con fugas.</p> <p>A uma pressão de 115 bar houve uma parcial desconexão do tubo com a conexão causando um vazamento ar perceptível.</p>  |
| <b>Test</b>                           | <b>FR</b> |     |  |
| Contrôle de la pression d'éclatement. |           |     |  |
| <b>Test</b>                           | <b>ES</b> | 25  | <p>Alla pressione di 75 bar si è prodotto lo sfilamento totale del tubo da un raccordo.</p> <p>Complete unthreading pressure 75 bar of a tube.</p> <p>Bei einem Druck von 75 bar erfolgt die Trennung zwischen Rohr und Verschraubung.</p> <p>Déconnexion du tube à une pression de 75 bar.</p> <p>Presión 75 bar: el tubo sale completamente de las conexiones.</p> <p>A uma pressão de 75 bar houve uma desconexão total do tubo com a conexão.</p>  |
| <b>Teste</b>                          | <b>PT</b> |     |  |
| Teste de pressão de ruptura.          |           |     |  |
|                                       |           | 32  | <p>Alla pressione di 78 bar è iniziato lo sfilamento del tubo da un raccordo, con tenuta idraulica: a 93 bar si è prodotto lo sfilamento completo.</p> <p>At 78 bar unthreading of a tube with wetseal; at 93 total unthreading.</p> <p>Bei einem Druck von 78 bar entstand eine teilweise Extraktion der Rohrverbindung, bei 93 bar eine komplette Trennung</p> <p>Extraction partielle du tube du raccord à 78 bar, déconnexion à 93 bar.</p> <p>Presión 78 bar: el tubo sale de las conexiones con juntas mojadas. 93 bar desconexión total.</p> <p>A uma pressão de 78 bar iniciou-se a desconexão do tubo com uma das conexões estanques; a 93 bar ocorreu total desconexão do tubo.</p>          |
|                                       |           | 40  | <p>Alla pressione di 75 bar il tubo ha iniziato a sfilarsi da un raccordo: mentre si cercava di mantenere/innalzare il valore della pressione, si è prodotto lo sfilamento totale del tubo dal raccordo.</p> <p>At 75 bar the tube becomes unthreaded while trying to increase the pressure.</p> <p>Vorzeitige Extraktion der Rohrverbindung bei 75 bar und grosse Verluste.</p> <p>Début d'extraction du tube du raccord à 75 bar et pertes notables.</p> <p>Presión 75 bar: el tubo comienza a salir de las conexiones con fugas.</p> <p>A uma pressão de 75 bar o tubo começou a se desconectar da conexão enquanto a pressão estava sendo incrementada.</p>  |
|                                       |           | 50  | <p>Alla pressione di 58 bar il tubo ha iniziato a sfilarsi da un raccordo: lo sfilamento progressivo e la successiva perdita non hanno permesso di innalzare ulteriormente la pressione.</p> <p>At 58 bar the tube has become unthreaded.</p> <p>Vorzeitige Extraktion der Rohrverbindung bei 58 bar und grosse Verluste, daher keine Anhebung des Druckes möglich</p> <p>Début d'extraction du tube du raccord à 58 bar et pertes notables.</p> <p>Presión 58 bar: el tubo sale completamente de las conexiones</p> <p>A uma pressão de 58 bar o tubo começou a se desconectar de uma das conexões a desconexão progressiva e as perdas não permitiram aumentar mais a pressão.</p>                   |
|                                       |           | 63  | <p>Alla pressione di 58 bar il tubo ha iniziato a sfilarsi da un raccordo: lo sfilamento progressivo e la successiva perdita non hanno permesso di innalzare ulteriormente la pressione.</p> <p>At 58 bar the tube has become unthreaded.</p> <p>Vorzeitige Extraktion der Rohrverbindung bei 58 bar und grosse Verluste, daher keine Anhebung des Druckes möglich.</p> <p>Début d'extraction du tube du raccord à 58 bar et pertes notables.</p> <p>A uma pressão de 58 bar o tubo começou a se desconectar de uma das conexões.</p> <p>A uma pressão de 58 bar o tubo começou a se desconectar de uma das conexões: a desconexão progressiva e as perdas não permitiram aumentar mais a pressão.</p> |
|                                       |           | 80  | <p>Alla pressione di 64 bar si è manifestata una perdita.</p> <p>At 64 bar, leakage.</p> <p>Bei 64 bar Leckagen, keine Möglichkeit den Druck zu erhöhen.</p> <p>A 64 bar, pertes empêchant de poursuivre le test.</p> <p>Presión 64 bar: fugas.</p> <p>A uma pressão de 64 bar foi verificado um vazamento.</p>  |
|                                       |           | 110 | <p>Alla pressione di 36 bar si è manifestata una perdita.</p> <p>At 36 bar, leakage.</p> <p>Bei 36 bar Leckagen, keine Möglichkeit den Druck zu erhöhen.</p> <p>A 36 bar, pertes empêchant de poursuivre le test.</p> <p>Presión 36 bar: fugas.</p> <p>A uma pressão de 36 bar foi verificado um vazamento.</p>  |
|                                       |           | 168 | <p>Alla pressione di 42 bar si è manifestata una perdita.</p> <p>At 42 bar, leakage.</p> <p>Bei 42 bar Leckagen, keine Möglichkeit den Druck zu erhöhen.</p> <p>A 42 bar, pertes empêchant de poursuivre le test.</p> <p>Presión 42 bar: fugas.</p> <p>A uma pressão de 42 bar foi verificado um vazamento.</p>  |

**Test IT**

Verifica della tenuta sotto pressione pneumatica interna e contemporanea applicazione di sollecitazione a flessione, come Norma UNI-EN 1254-2:2000 punto 5.6.

**Test GB**

Resistance under pneumatic internal pressure and bending stress at the same time according to Norma UNI-EN 1254-2:2000 point 5.6.

**Test DE**

Prüfen der Dichtheit unter gleichzeitiger Anwendung von Biegespannung nach Norm: UNI-EN 1254-2:2000 Punkt 5.6.

**Test FR**

Contrôle d'étanchéité sous contraintes de flexion selon la norme: UNI-EN 1254-2:2000 section 5.6

**Test ES**

Resistencia bajo presión neumática interna y carga de flexión al mismo tiempo según norma UNI-EN 1254-2:2000 punto 5.6. Distancia entre puntos de flexión.

**Teste PT**

Resistência sob pressão pneumática interna e flexão da tubulação de acordo com a Norma UNI-EN 1254-2:2000 ponto 5.6.

| DN  | Distanza tra i centri dei supporti applicato<br><i>Distance between bearing points<br/>Der Abstand zwischen den Stützpunkten<br/>Distance entre les points d'appuis<br/>Distancia entre puntos de flexion<br/>Distância entre os centros dos suportes montados</i> | Pressione pneumatica interna di prova<br><i>Pneumatic pressure<br/>Pneumatischer Prüfdruck<br/>Pression pneumatique<br/>Presión neumática<br/>Pressão pneumática interna de teste</i> | Verifica resistenza meccanica e tenuta pneumatica<br><i>Resistance and pneumatic stamina<br/>Prüfen der mechanischen Festigkeit und Dichtheit<br/>Résistance et endurance pneumatique<br/>Resistencia neumática y física<br/>Verificação da resistência mecânica e vedação contra vazamento</i> |
|-----|--|---|---|
|     | (mm)   | (bar)   |   |
| 20  | 1800   | 10  | Nessuna perdita visibile<br>No visible leakage<br>Kein erkennbarer Verlust<br>Aucune fuite<br>No fugas visibles<br>Nenhuma perda ou vazamento visível   |
| 25  | 1800   | 10  |   |
| 32  | 1800   | 10  |   |
| 40  | 2400   | 10  |   |
| 50  | 2700   | 10  |   |
| 63  | 3000   | 6   |   |
| 80  | 3000   | 6   |   |
| 110 | 3000   | 6   |   |
| 168 | 3000   | 6   |   |

**Il certificato che riporta tutti i dettagli e modalità delle prove può essere richiesto.**

*The certificate is available upon request.  
Der vollständige Bericht ist auf Anfrage erhältlich.  
Le rapport complet est disponible sur demande.  
El certificado está disponible bajo demanda.  
O certificado está disponível a pedido.*

**DICHIARAZIONE DI CONFORMITA' PER GLI IMPIANTI DI DISTRIBUZIONE DELL'ARIA**

CONFORMITY DECLARATION FOR THE DISTRIBUTION OF COMPRESSED-AIR  
 KONFORMITÄTSERKLÄRUNG FÜR DIE DRUCKLUFTVERTEILUNG  
 DÉCLARATION DE CONFORMITÉ - DISTRIBUTION D'AIR COMPRIMÉ  
 DECLARACIÓN DE CONFORMIDAD PARA REDES DE AIRE COMPRIMIDO  
 DECLARAÇÃO DE CONFORMIDADE PARA REDE DE DISTRIBUIÇÃO DE AR COMPRIMIDO

**IT**

Dichiaro che il sistema di distribuzione dell'aria alle seguenti condizioni di utilizzo: pressione -0,99÷16 bar temperatura -20°C÷ 80 °C soddisfa la direttiva 2014/68/UE (PED: Pressure Equipment Directive)

**GB**

We declare that the system used with pressure 0.99÷16 bar and temperature -20°C÷ 80 °C with directive 2014/68/UE (PED: Pressure Equipment Directive).

**DE**

Wir bestätigen, dass das Luftverteilungssystem zu den folgenden Nutzungsbedingungen: Druck -0,99 bis 16 bar / Temperatur -20°C bis 80 °C die Richtlinie 2014/68/UE (PED: Pressure Equipment Directive / Druckgeräterichtlinie) erfüllt.

**FR**

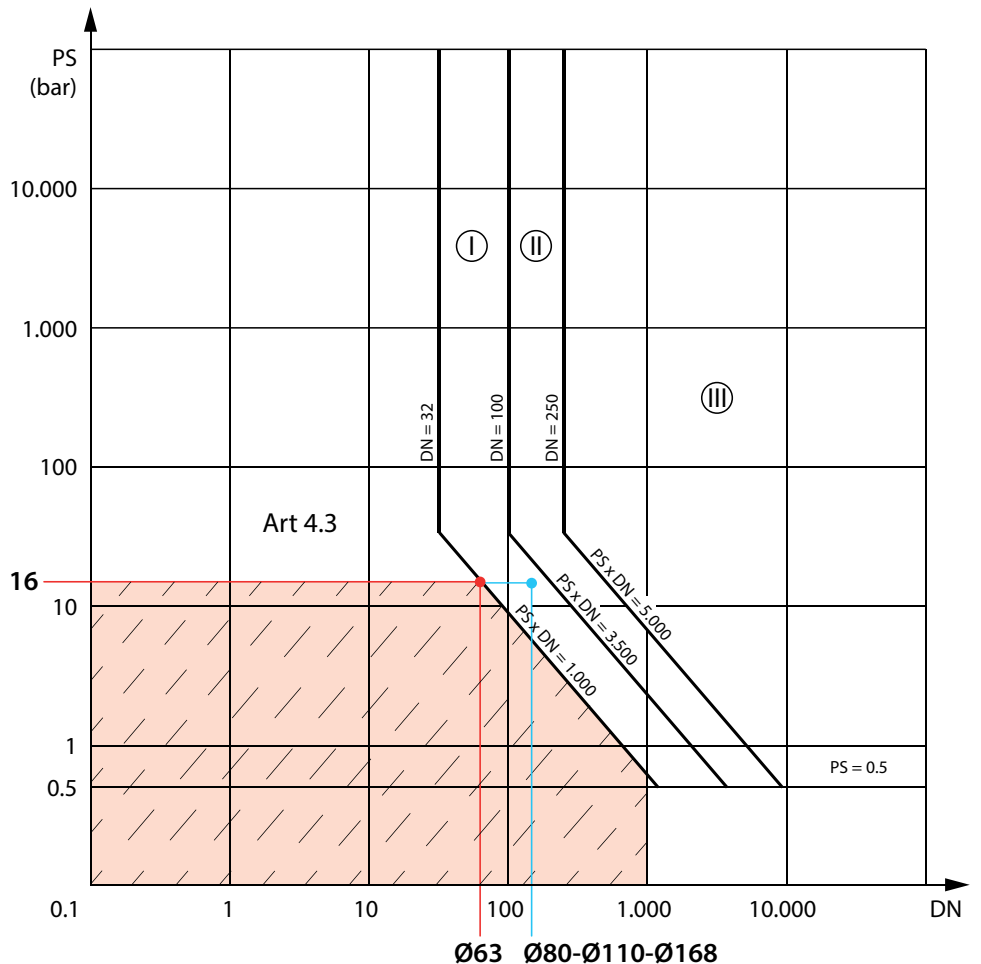
Nous déclarons que le système utilisé entre -0,99 et 16 bar de pression, dans une plage de température de -20°C à 80°C répond à la Directive 2014/68/UE (directive des équipements sous pression).

**ES**

Declaro que el sistema utilizado a presión 0,99÷16 bar y temperatura -20°C÷ 80 °C es conforme a la Directiva 2014/68/UE (PED: Pressure Equipment Directive).

**PT**

Declaro que o sistema de redes de distribuição de ar comprimido, utilizado nas seguintes condições de trabalho: pressão -0,99 ~ 15 bar e temperatura -20°C ~ 80 °C satisfaz a diretiva 2014/68/UE (PED: Pressure Equipment Directive).



**IT**

Prendendo in considerazione il diametro interno per DN63 e la pressione massima di 16 bar, si osserva nel grafico, che il punto di intersezione  $PS \times DN=16 \times 59=944$  è alla sinistra della zona  $PS \times DN=1.000$ : zona esente dalla marcatura CE secondo la direttiva menzionata (Art.4.3).  
 Quindi in base alla direttiva 2014/68/UE Art. 4.3 per tutti i tubi e i relativi raccordi ( $\varnothing 20\text{-}\varnothing 25\text{-}\varnothing 32\text{-}\varnothing 40\text{-}\varnothing 50\text{-}\varnothing 63$ ) che costituiscono gli impianti di distribuzione dell'aria Infinity non è necessaria la marcatura CE.  
 Prendendo in considerazione il diametro interno per DN 80, DN110, DN 168 e la pressione massima di 16 bar, si osserva nel grafico, che il punto d'intersezione ( $PS \times DN, 16 \times 76=1216 \rightarrow DN 80, 16 \times 105=1680 \rightarrow DN 110$  e  $16 \times 160,3=2565 \rightarrow DN 168$ ) è nella zona individuata come categoria I.  
 In base alla direttiva 2014/68/UE per tale zona si prevede la valutazione della conformità secondo un controllo di fabbricazione interno.

**GB**

Considering the internal diameter for DN63 and max pressure 16 bar, on can see on the graphic that the intersection point  $PS \times DN=16 \times 59=944$  is on the left side of zone  $PS \times DN=1.000$ : it meas is exempt from CEE marking according to the above mentioned directive (Art.4.3).  
 Therefore all tubes and fitting ( $\varnothing 20\text{-}\varnothing 25\text{-}\varnothing 32\text{-}\varnothing 40\text{-}\varnothing 50\text{-}\varnothing 63$ ) do not require any CEE marking.  
 Considering the internal diameter for DN80, DN110, DN 168 and maximum pressure of 16 bar, the intersection point ( $PS \times DN, 16 \times 76=1216 \rightarrow DN 80, 16 \times 105=1680 \rightarrow DN 110$  e  $16 \times 160,3=2565 \rightarrow DN 168$ ) in the chart above, is in the area called "CATEGORIA I".  
 According to Directive 2014/68/UE this area has a conformity evaluation made at factory.

**DE**

Auf der Grafik kann man sehen, dass beim Durchmesser 63 und Maximaldruck von 16 bar der Schnittpunkt  $PS \times DN=59 \times 16=944$  auf der linken Seite der Zone  $PS \times DN=1.000$  liegt: das bedeutet in der CEE-Kennzeichnung freien Zone, gemäss der oben genannten Richtlinie (Art.4.3).  
 Deshalb benötigt keines der Rohre oder der Verschraubungen ( $\varnothing 20\text{-}\varnothing 25\text{-}\varnothing 32\text{-}\varnothing 40\text{-}\varnothing 50\text{-}\varnothing 63$ ) eine CEE-Markierung.  
 Was den Durchmesser 80, 110 und 168 bei einem Maximaldruck von 16 bar betrifft, liegen die Schnittpunkte ( $PS \times DN, 16 \times 76=1216 \rightarrow DN 80, 16 \times 105=1680 \rightarrow DN 110$  e  $16 \times 160,3=2565 \rightarrow DN 168$ ) auf der obenstehenden Grafik in der "CATEGORIA I" genannten Zone.  
 Gemäss der Richtlinie 2014/68/UE muss in diesem Bereich eine Konformitätsbewertung im Werk gemacht werden.

**FR**

Si nous considérons dans le graphique ci-dessus le diamètre interne du tube de  $\varnothing 63$  mm et la pression maximale de 16 bar, le point d'intersection  $PS \times DN=59 \times 16=944$  se situe sur le côté gauche de la zone  $PS \times DN=1.000$ .  
 Par conséquent, tous les tubes et les raccords du système de distribution d'air Infinity ( $\varnothing 20\text{-}\varnothing 25\text{-}\varnothing 32\text{-}\varnothing 40\text{-}\varnothing 50\text{-}\varnothing 63$ ) ne nécessitent pas de marquage CEE selon la directive 2014/68/UE (Art. 4.3).  
 Considérant les diamètres internes des tubes de DN 80, DN 110, DN 168 ainsi que la pression maximale de 16 bar, les points d'intersections ( $PS \times DN, 16 \times 76=1216 \rightarrow DN 80, 16 \times 105=1680 \rightarrow DN 110$  e  $16 \times 160,3=2565 \rightarrow DN 168$ ) se situent dans le tableau ci-dessus dans la zone appelée "CATÉGORIE I".  
 Pour cette catégorie, la directive 2014/68/UE prévoit une évaluation de la conformité, selon un contrôle interne.

**ES**

Considerando el diámetro interno DN63 y la presión máxima 16 bar, en el gráfico el punto de intersección  $PS \times DN=16 \times 59=944$  está en el lado izquierdo  $PS \times DN=$  equivalente a artículos exentos d "Marca CE" según norma indicada antes (Art. 4.3).  
 Por consiguiente tubos y conexiones ( $\varnothing 20\text{-}\varnothing 25\text{-}\varnothing 32\text{-}\varnothing 40\text{-}\varnothing 50\text{-}\varnothing 63$ ) no necesitan la "Marca CE".  
 Considerando el diámetro interno DN80, DN110, DN168 y la presión máxima 16 bar, en el gráfico el punto de intersección ( $PS \times DN, 16 \times 76=1216 \rightarrow DN 80, 16 \times 105=1680 \rightarrow DN 110$  e  $16 \times 160,3=2565 \rightarrow DN 168$ ) está en el área "CATEGORIA I".  
 Según norma 2014/68/UE esta área permite una evaluación de conformidad basada en controles a nivel de fábrica.

**PT**

Levando em consideração o diâmetro de 63mm e a pressão máxima de 16 bar, se observa no gráfico, que o ponto de interseção  $PS \times DN=63 \times 15=945$  está à esquerda da zona  $PS \times DN=1.000$ : zona isenta de maração CE segundo a diretiva mencionada (Art.4.3).  
 Desta forma com base na diretiva 2014/68/UE Art. 4.3 para todos os tubos e conexões relacionadas ( $\varnothing 20\text{-}\varnothing 25\text{-}\varnothing 32\text{-}\varnothing 40\text{-}\varnothing 50\text{-}\varnothing 63$ ) não é necessária a maração CE.  
 Levando em consideração o diâmetro DN80, DN110, DN168 e a pressão máxima de 16 bar, se observa no gráfico, que o ponto de interseção ( $PS \times DN, 16 \times 76=1216 \rightarrow DN 80, 16 \times 105=1680 \rightarrow DN 110$  e  $16 \times 160,3=2565 \rightarrow DN 168$ ) está na zona chamada de "Categoria I".  
 Com base na diretiva 2014/68/UE para tal zona, é prevista uma verificação de conformidade executada através de um controle de fabricação executado na fábrica.



**CONFORMITA' DEL PROCESSO DI VERNICIATURA A POLVERE POLIESTERE SU TUBI DI ALLUMINIO DELLA SERIE INFINITY**

CONFORMITY OF POLYESTER POWDER PAINTING ON ALUMINIUM TUBES OF SERIE INFINITY  
 KONFORMITÄT VON POLYESTER-PULVERBESCHICHTUNG AUF INFINITY-ALUMINIUMROHREN  
 CONFORMITÉ DE LA PEINTURE POLYESTER DES TUBES EN ALUMINIUM DE LA SÉRIE INFINITY  
 TUBOS ALUMINIO INFINITY REVESTIDOS CON PINTURA DE POLIÉSTER PULVERIZADA CONFORME.  
 CONFORMIDADE DO PROCESSO DE PINTURA A PÓ (POLIÉSTER) NOS TUBOS DE ALUMÍNIO DA SÉRIE INFINITY

**Pretrattamento**
**IT**

Garantisce l'ancoraggio della vernice all'alluminio e ne previene la corrosione e l'ossidazione delle parti non verniciate.

E' conforme alle seguenti normative tecniche:

**UNI 9921 - DIN 50939 - ASTM D 1730 - MIL C 5541**

**Verniciatura**

E' effettuata utilizzando vernice in polvere poliesteri atossica certificata QUALICOT e GSB in conformità alle seguenti normative:

**UNI 9983 - BS 6496 - AAMA 603-605**

I sopradescritti trattamenti rendono inattaccabile alla corrosione in ambienti marini la parte esterna dei tubi, in quanto completamente ricoperta di vernice.

La parte interna solamente pretrattata (cromatata) offre comunque una discreta protezione.

**Pre-Treatment**
**GB**

It guarantees the anchorage of the painting to the tube and prevents corrosion and oxydation of not painted parts according to:

**UNI 9921 - DIN 50939 - ASTM D 1730 - MIL C 5541**

**Painting**

Made using powder painting not-toxic certified QUALICOT and GSB according to:

**UNI 9983 - BS 6496 - AAMA 603-605**

The above mentioned treatments prevents corrosion to external part.

Inside is treated with chrome.

**Vorbehandlung**
**DE**

Sie garantiert die Haftung der Farbe und verhindert Korrosion und Oxidation der lackierten Teile. Erfüllt folgende Normen:

**UNI 9921 - DIN 50939 - ASTM D 1730 - MIL C 5541**

**Lackierung**

Unter Verwendung einer als ungiftig zertifizierten QUALICOT und GSB Polyester-Pulverbeschichtung, konform zu den folgenden Standards:

**UNI 9983 - BS 6496 - AAMA 603-605**

Die oben genannte Behandlung schützt die Aussenseite des Rohres vor Korrosion. Die Innenseite ist mit Chrom behandelt.

**Prétraitement**
**FR**

Il assure l'ancrage de la peinture et empêche la corrosion et l'oxydation des parties non peintes. Répond aux normes:

**UNI 9921 - DIN 50939 - ASTM D 1730 - MIL C 5541**

**Peinture**

La peinture est fabriquée à l'aide de poudre polyester non toxique QUALICOT certifié Selon GSB:

**UNI 9983 - BS 6496 - AAMA 603-605**

Le traitement qui recouvre entièrement les tubes, les rend résistants à la corrosion dans des environnements marins. L'intérieur étant prétraité, celui-ci est protégé de manière optimale.

**Pretratamiento**
**ES**

Garantiza la adherencia de la pintura y previene la corrosión o oxidación de partes sin cobertura, según

**UNI 9921 - DIN 50939 - ASTM D 1730 - MIL C 5541**

**Pintura**

La pintura es en polvo no toxica, certificada QUALICOT y GSB según:

**UNI 9983 - BS 6496 - AAMA 603-605**

Esta pintura previene la corrosión de la parte exterior. Internamente es tratado con cromo.

**Pré-tratamento**
**PT**

Garante a fixação da tinta no alumínio e a também previne a corrosão e a oxidação das peças não pintadas garantindo a conformidade com as normas técnicas:

**UNI 9921 - DIN 50939 - ASTM D 1730 - MIL C 5541**

**Pintura**

É executada utilizando tinta a pó de poliéster atóxica certificada QUALICOT e GSB em conformidade com as seguintes normativas:

**UNI 9983 - BS 6496 - AAMA 603-605**

Os tratamentos mencionados acima previnem a corrosão em ambientes marinhos na parte externa dos tubos, enquanto completamente recoberta pela pintura. A parte interna somente pré-tratada (com cromo) oferece também uma proteção aos tubos.

**CONFORMITA' ALLA TENUTA AL FUOCO**

RESISTANCE TO FIRE  
FEUERBESTÄNDIGKEIT  
TENUE AU FEU  
RESISTENCIA AL FUEGO  
RESISTÊNCIA AO FOGO



|  |   |  |
|--|---|--|
| <p><b>Oggetto</b> <span style="float: right;">IT</span></p> <p>Classificazione resistenza al fuoco di prodotti e componenti, sulla base dei risultati delle prove di reazione al fuoco secondo UNI EN 13501-1:2005.</p> <p><b>Descrizione prodotto</b></p> <p>Tubo di alluminio verniciato Serie 90000.<br/>La classificazione è determinata dall'analisi del calore di combustione della vernice in combinazione con i risultati dei test specificati in UNI EN ISO 13823 su lamine piatte equivalenti per spessore di alluminio e di vernice.</p> <p><b>Risultato Test</b></p> <p>Il prodotto sottoposto al test è riconosciuto come prodotto di Classe A2 - s1 - d0 alla resistenza al fuoco.</p> | <p><b>Subject</b> <span style="float: right;">GB</span></p> <p><i>Fire classification of construction products and building elements, based on the result of reaction to fire testing in accordance with UNI EN 13501-1:2005.</i></p> <p><b>Description of the product</b></p> <p><i>Painted aluminium pipe 90000 SERIES.<br/>Classification was determined by analysis of the paint's gross heat of combustion, coupled with test result as specified in UNI EN 13823 on equivalent flat sheets, having the same thickness of aluminium and paint as the pipe.</i></p> <p><b>Test Result</b></p> <p><i>The product under test has been awarded reaction to Fire Class A2 - s1 - d0, in accordance with test result obtained.</i></p> | <p><b>Gegenstand</b> <span style="float: right;">DE</span></p> <p><i>Die Feuerwiderstandsklassifizierung der Produkte und Komponenten, basiert auf den Testergebnissen zu Brandreaktionen, gemäss UNI EN 13501-1:2005.</i></p> <p><b>Produktbeschreibung</b></p> <p><i>Lackiertes Aluminium-Rohr der Serie 90000.<br/>Die Klassifizierung wurde erstellt durch die Analyse der Verbrennungswärme der Farbe, in Kombination mit den UNI EN ISO 13823 spezifizierten Testergebnissen von flachen Aluminiumblechen in der gleichen Stärke und mit der gleichen Lackierung des Rohres.</i></p> <p><b>Testergebnis</b></p> <p><i>Das geprüfte Produkt wurde in der Feuerbeständigkeit als Produkt der Klasse A2 - s1 - d0 ausgezeichnet.</i></p>      |
| <p><b>Sujet</b> <span style="float: right;">FR</span></p> <p><i>Classification des produits à la résistance au feu sur la base des résultats des tests selon la norme EN 13501-1:2005.</i></p> <p><b>Description des produits</b></p> <p><i>Tube en aluminium de la série 90000<br/>La classification est déterminée par l'analyse de la chaleur de combustion des tubes en comparaison avec les résultats des essais spécifiés dans la norme UNI EN ISO 13823 sur des tôles d'aluminium peintes d'épaisseurs équivalentes.</i></p> <p><b>Résultats</b></p> <p><i>Le produit est attesté classe A2 - s1 - d0 en tenue au feu.</i></p>  | <p><b>Asunto</b> <span style="float: right;">ES</span></p> <p><i>Certificación del fuego para productos y componentes basado en ensayos de reacción al fuego según UNI EN 13501-1:2005</i></p> <p><b>Descripción del producto</b></p> <p><i>Tubos Aluminio Infinity "90000 serie" revestidos.<br/>La clasificación mediante análisis de calor de combustión de la pintura, además de resultados específicos UNI EN 13823 sobre láminas planas con el mismo espesor y pintura.</i></p> <p><b>Resultados de la prueba</b></p> <p><i>El producto ha sido premiado con el grado de resistencia "FIRE CLASS A2 - s1 - d0", según pruebas.</i></p>  | <p><b>Assunto</b> <span style="float: right;">PT</span></p> <p><i>Classificação de resistência ao fogo dos produtos e componentes, com base nos resultados dos testes de reação ao fogo segundo UNI EN 13501-1:2005.</i></p> <p><b>Descrição do produto</b></p> <p><i>Tubo de alumínio pintado Série 90000<br/>A classificação é determinada pela análise do calor de combustão da tinta em combinação com os resultados dos testes especificados na UNI EN ISO 13823 feitos em lâminas chatas de alumínio com espessura e pintura equivalentes às utilizadas nos tubos.</i></p> <p><b>Resultado de Teste</b></p> <p><i>O produto submetido ao teste foi aprovado como produto de Classe A2 - s1 - d0 com relação a resistência ao fogo.</i></p> |







